

三菱ハウジングエアコン
別売 レシーバー(リモコン受光部)延長コード
形名 MAC-551RC
据付工事説明書

販売店・工事店さま用

用語集

品名	呼称
レシーバー (リモコン受光部) 延長コード	延長コード

この製品の性能・機能を十分に発揮させ、また安全を確保するために、正しい据付工事が必要です。
据付工事の前に、この説明書と室内機の据付工事説明書を必ずお読みください。

安全のために必ずお守りください

- ご使用の前に、この「安全のために必ずお守りください」をよくお読みのうえ据付けてください。
- ここに示した注意事項は、安全に関する重要な内容を記載していますので、必ず守ってください。
- 据付工事終了後、⑤「据付後の確認」を必ず確認し、この据付工事説明書をお客さまにお渡しください。



警告

(誤った取扱いをしたときに、死亡や重傷などの重大な結果に結びつく可能性があるもの)

■“図記号”の意味は次のとおりです。



■据付けは、お買上げの販売店または専門業者に依頼する。
据付けには専門の知識と技術が必要です。
お客さま自身で据付工事をされ不備があると、水漏れや感電・火災・ユニットの落下によるケガの原因になります。



■据付けは、据付工事説明書に従って確実に行う。
据付けに不備があると、水漏れ・感電・火災・ユニットの落下によるケガの原因になります。



■据付時、安全のため、適切な保護具・工具を使用する。
ケガの原因になります。



■据付けは、重量に十分耐える所に確実に行う。
強度の不十分な所に据付けると、ユニットが落下し、ケガなどの原因になります。



■据付工事部品は、必ず当社付属部品および指定の部品を使用する。
当社指定部品を使用しないと、水漏れ・感電・火災・ユニットの落下によるケガの原因になります。

1 使用部品

①	
部品	延長コード(10m)
個数	1

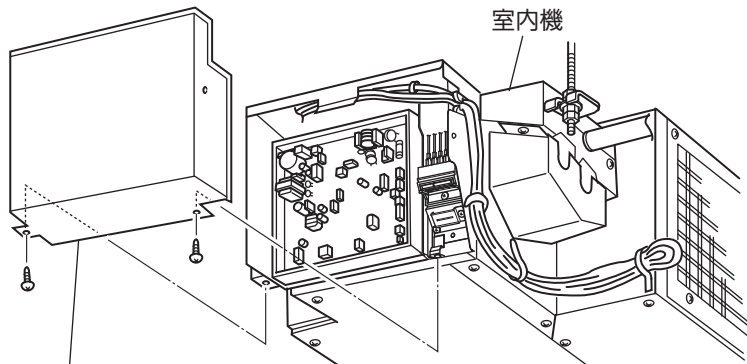
お願い

- 室内機制御基板、受信基板は静電気により故障する場合がありますので、作業前に金属や地面に触れ、体の静電気を放電後作業してください。
- ブレーカーをOFFにしてから作業してください。

2 受信装置コードの交換

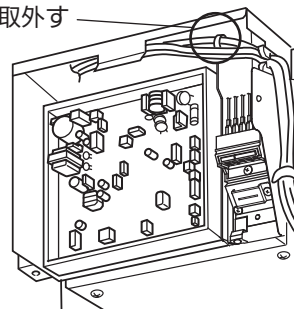
1.室内機の電気品カバーを取外します。

2.室内機電気品内の受信装置コードと室温サーミスターのリード線を固定しているクランプのネジを取外し、クランプを取外します。



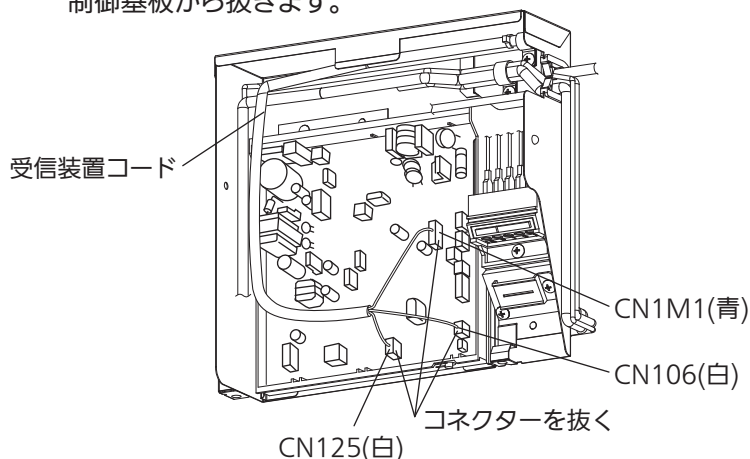
電気品カバー

クランプを取外す

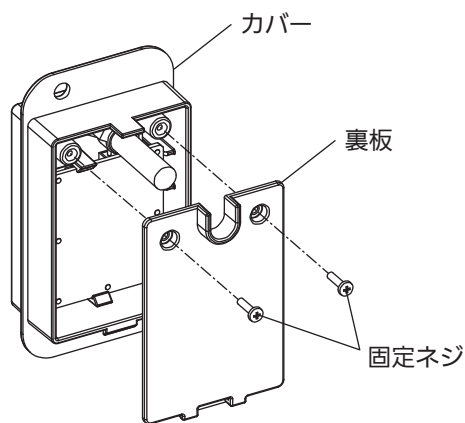


2 受信装置コードの交換 つづき

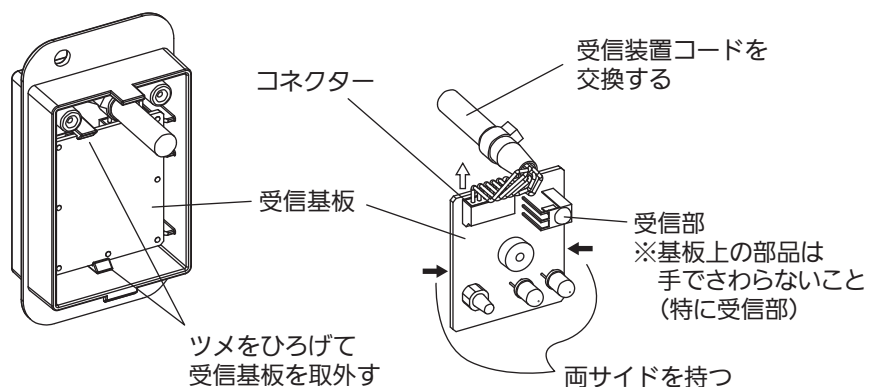
3. 受信装置コードのコネクター(3か所)を室内機制御基板から抜きます。



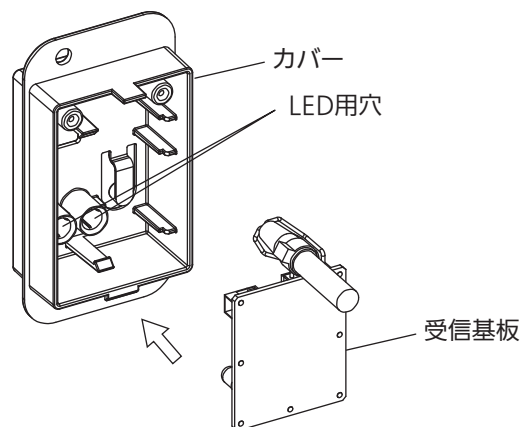
4. 受信装置裏側のネジ(2か所)を取外し、裏板を取外します。



5. 受信基板をカバーから取外し、受信装置コードのコネクターを抜いて延長コード①に交換します。



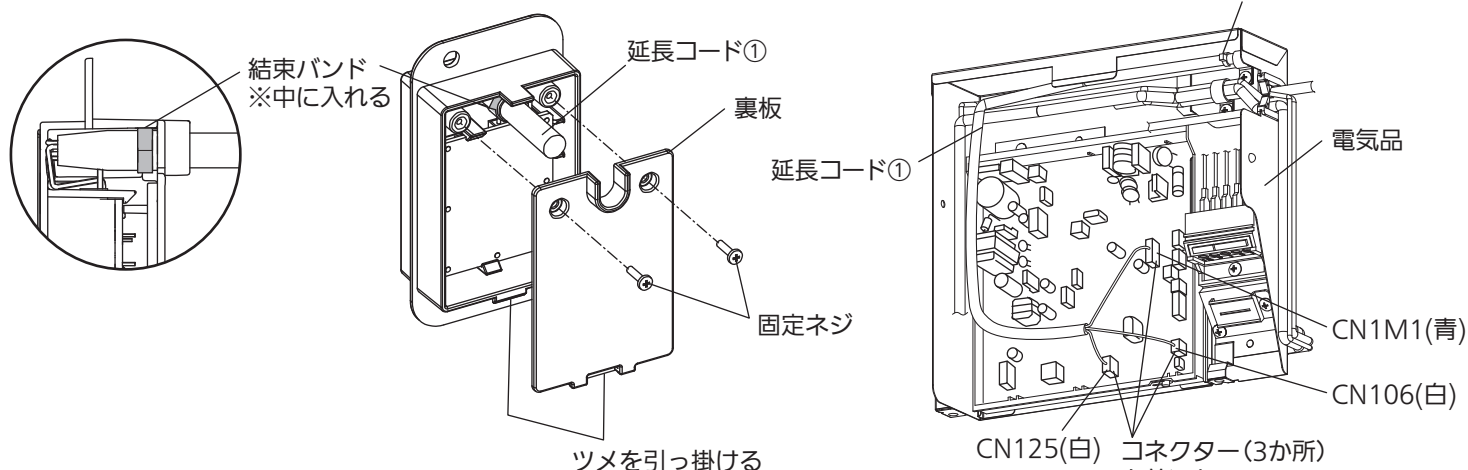
6. 受信基板をカバーに取付けます。



7. 裏板を元どおりに取付けます。
(このとき、延長コード①の結束バンドが図の位置(受信装置の内側)になるように取付けます)

8. 延長コード①の室内機側を室内機制御基板に取付け、延長コード①と室温サーミスターのリード線をクランプにて固定します。

結束バンドはクランプの左側になるようにクランプで固定する



9. 電気品カバーを元どおりに取付けます。

3 据付後の確認

の中に✓印をいれて確認してください。確認後、この据付工事説明書をお客さまにお渡しください。

応急運転スイッチでの動作確認をしましたか？

リモコンの受信確認をしましたか？