



**MITSUBISHI
ELECTRIC**

三菱ルームエアコン 別売
室外機保護カバー
MAC-762HK

販売店・工事店さま用

- この保護カバーは室外機の熱交換器に手などが直接触れにくいようにする部品です。
- この製品の取付により性能が若干低下することがあります。
- 取付を始める前に、下記の使用部品を確認し、取付手順に従って取付けてください。

据付工事説明書

安全のために必ずお守りください

- 据付前に、この「安全のために必ずお守りください」をよくお読みのうえ据付けてください。
- ここに示した注意事項は、安全に関する重要な内容を記載していますので、必ず守ってください。
- お読みになったあとはお客さまがいつでも見られる所に必ず保管してください。
- 据付工事終了後、⑥「据付工事後の確認」を必ず確認し、この据付工事説明書をお客さまにお渡しください。



警告

(誤った取扱いをしたときに、死亡や重傷などの重大な結果に結びつく可能性があるもの)

■「図記号」の意味は次のとおりです。



禁止



指示を守る



■お客さま自身で据付はしない。
不備があると、部品の落下によるケガの原因になります。
お買上げの販売店または専門業者に、ご相談ください。



■据付工事部品は、必ず当社付属部品および指定の部品を使用する。
据付に不備があると、部品の落下によるケガの原因になります。



注意

(誤った取扱いをしたときに、軽傷または家屋・家財などの損害に結びつくもの)



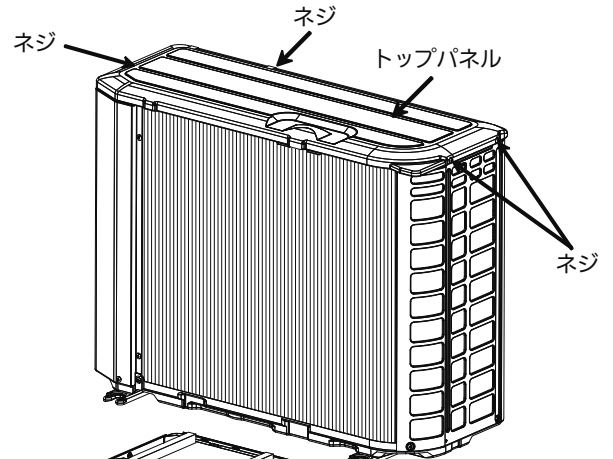
■各部品は確実に取付ける。
部品が飛び出しているとケガの原因になることがあります。

① 使用部品

① コンデンサーネット…1個	② バンド…4本	③ ネジ4×10…3本

② トップパネルの取外し

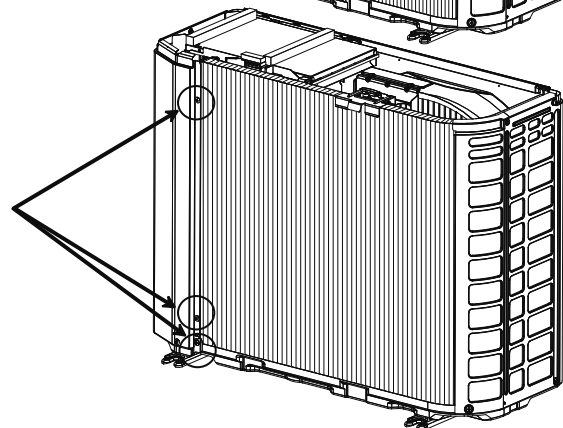
室外機のトップパネルを固定しているネジ(4本)を取外し、
トップパネルを取外してください。
このネジ(4本)は後で使用します。



③ 背面ネジの取外し

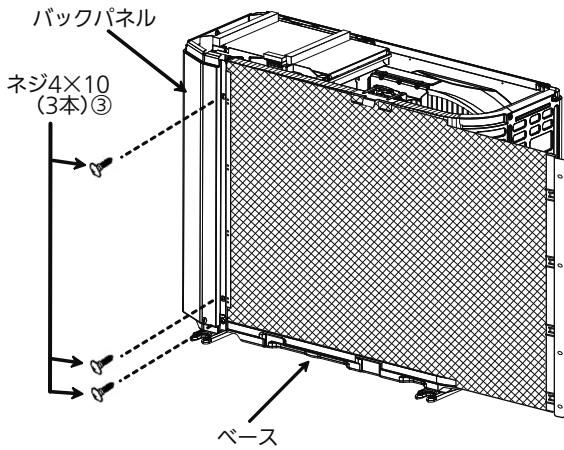
室外機の背面側(右図)に固定されている
ネジ(3本)を取外してください。

ネジ(3本)
取外し後、
このネジは
使用しない

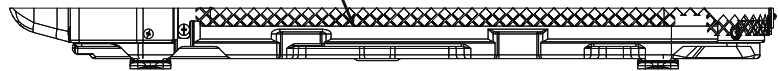


4 コンデンサーネットの取付

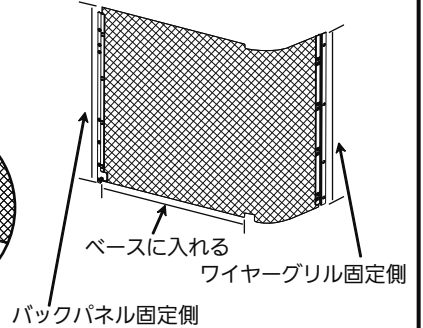
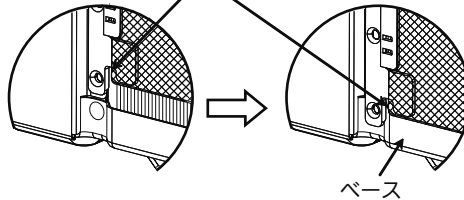
1. コンデンサーネット①の下側はベースの内側に入れ、左側はバックパネルに合わせてください。
バックパネルとコンデンサーネット①をネジ4×10(3本)③で固定してください。
※締付トルク 1.5^{kg}N・m



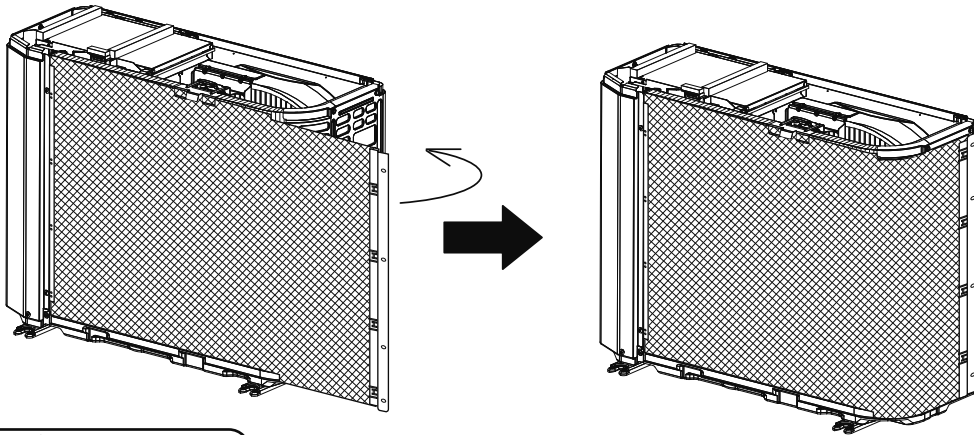
コンデンサーネット①がベースの内側に入っていることを確認してください



コンデンサーネット①のフレームの凹み部分をベースにはめ込んでください

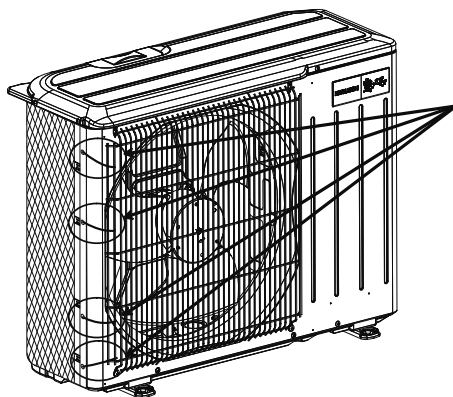


2. コンデンサーネット①を室外機のコーナーに合わせて曲げてください。

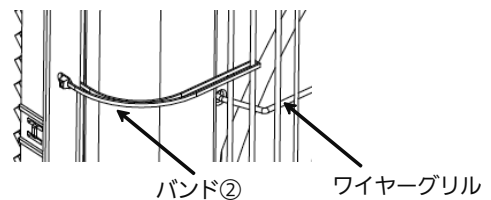


5 バンド・トップパネルの取付

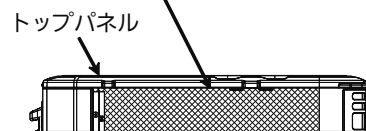
1. コンデンサーネット①をワイヤーグリルにバンド(4本)②で固定してください。
2. コンデンサーネット①背面上部はトップパネルの内側に入れてください。
側面はトップパネルの中に入れてください。
3. トップパネルを②で取外したネジ(4本)で固定してください。



バンド(4本)②
※ワイヤーグリル側のフレームには穴が4か所開いていますので、その穴にバンド②を通して固定してください。



コンデンサーネット①がトップパネルの内側に入っていることを確認してください



お願い

ネジとバンドは十分に締め付けてください。ネジとバンドが緩んでいると、振動によりビビリ音が発生する場合があります。

6 据付工事後の確認

- の中に✓印をいれて確認してください。
確認後、この据付工事説明書をお客さまにお渡しください。
- トップパネルはネジでしっかり固定されていますか？
 - コンデンサーネットはネジでしっかり固定されていますか？
 - コンデンサーネットとバンドはしっかり固定されていますか？
 - 「安全のために必ずお守りください」の項目を確認しましたか？