

三菱ルームエアコン 別売
寒冷地用ドレンソケット
MAC-870DS

据付工事説明書

販売店・工事店さま用

この寒冷地用ドレンソケットは寒冷地で集中排水したい場合、室外機に使用します。
製品の性能・機能を十分に発揮させ、また安全を確保するために、正しい据付工事が必要です。
据付工事の前に、この説明書と室内機同梱の据付工事説明書を必ずお読みください。

安全のために必ずお守りください

- 据付前に、この「安全のために必ずお守りください」をよくお読みください。
- ここに示した注意事項は安全に関する重要な内容を記載していますので、必ず守ってください。
- お読みになったあとはお客さまがいつでも見られる所に必ず保管してください。
- 据付工事終了後、③「据付工事後の確認」を必ず確認し、この据付工事説明書をお客さまにお渡しください。



注意

(誤った取扱いをしたときに、軽傷または家屋・家財
などの損害に結びつくもの)

■「図記号」の意味は次のとおりです。



禁止



指示を守る



■お客さま自身で据付はしない。
不備があると、部品の落下によるケガの原因になります。
お買い上げの販売店または専門業者に、ご相談ください。



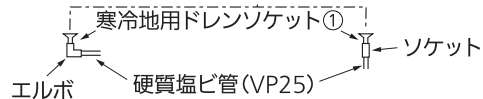
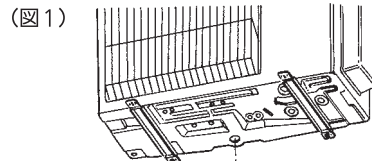
■据付工事部品は、必ず当社付属部品および指定の部品を使用する。
据付に不備があると、部品の落下によるケガの原因になります。

1 使用部品

- ① 寒冷地用ドレンソケット……………1

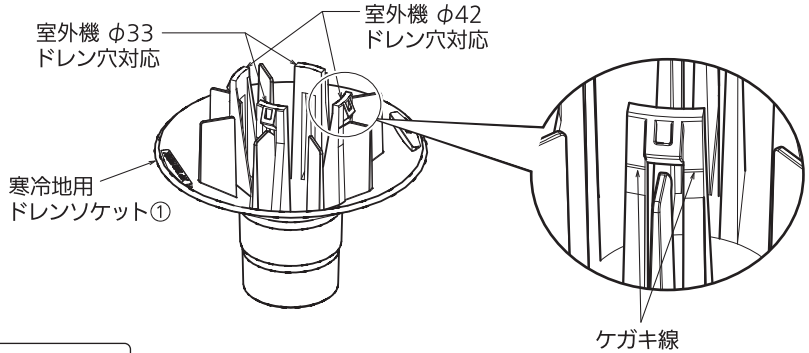
2 寒冷地用ドレンソケットの取付

1) 室外機ドレン穴に寒冷地用ドレンソケット①を取付けてください。
※ドレン配管にはエルボまたはソケットを介して硬質塩化ビニール
厚肉管VP25をご使用ください。(図1)



● 室外機ドレン穴φ33の場合
ニッパーなどで、室外機φ42ドレン穴対応のツメ(2か所)を、
ケガキ線より下でカットしてからご使用ください。(図2)

(図2)

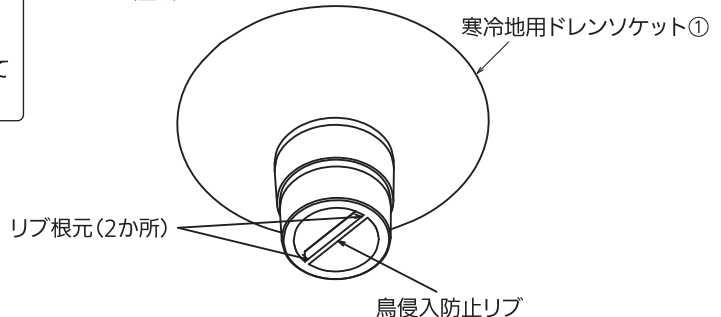


● 鳥侵入防止リブが不要な場合
ニッパーなどで、鳥侵入防止リブの根元(2か所)を
カットしてからご使用ください。(図3)

お願い

● 気温や湿度、積雪量など地域の気候条件の違いにより、ドレン配管が凍結することがあります。
ドレン配管が凍結した場合には、寒冷地用ドレンソケットと室外機の隙間から水がオーバーフローする可能性がありますので、必要に応じて排水路ヒーター(現地手配)などの凍結防止対策を実施してください。

(図3)



3 据付工事後の確認

□の中に✓印をいれて確認してください。
確認後、この据付工事説明書をお客さまにお渡しください。
□「安全のために必ずお守りください」の項目を確認しましたか？