

# MITSUBISHI

三菱ルームエアコン

## 据付工事説明書

販売店・工事店さま用

冷媒 R410A

形名：MFZ-28RAS-W、-B MFZ-50RAS-W、-B  
MFZ-36RAS-W、-B MFZ-56RAS-W、-B  
MFZ-40RAS-W、-B

この製品の性能・機能を十分に発揮させ、また安全を確保するために、正しい据付工事が必要です。据付工事前にこの説明書を必ずお読みください。



家庭用エアコンには最大でCO<sub>2</sub>(温暖化ガス)3,600kg(マルチシステムの場合は10,500kg)に相当するフロン類が封入されています。地球温暖化防止のため、移設・修理・廃棄などにあたってはフロン類の回収が必要です。

### 据付新情報

■電源は室内ユニット又は室外ユニットのどちらか一方から取ることができます。詳しくは⑤の表を参照ください。

## 安全のために必ず守ること

- ご使用の前に、この「安全のために必ず守ること」をよくお読みのうえ据付けてください。
- ここに示した注意事項は、安全に関する重大な内容を記載していますので、必ず守ってください。

- 据付工事終了後、本説明書をお客さまにお渡しください。お客さまに、「取扱説明書」「保証書」とともに大切に保管していただくように依頼してください。



### 警告

(誤った取扱いをしたときに、死亡や重傷などの重大な結果)に結びつく可能性があるもの。

- 据付けは、販売店または専門業者に依頼する。  
不備があると、火災・感電・ユニットの落下によるケガ・水漏れの原因になります。
- 据付けは、据付工事説明書にしたがって確実にを行う。  
据付けに不備があると、火災・感電・ユニットの落下によるケガ・水漏れの原因になります。
- 据付けは、重量に十分耐える所に確実にを行う。  
強度の不十分な所に据付けると、ユニットが落下し、ケガの原因になります。
- 電気工事は電気工事士の資格がある方が、「電気設備に関する技術基準」、「内線規程」及びこの据付工事説明書に従って施工し、必ず専用回路とし、かつ定格の電圧・ブレーカーを使用する。  
電源回路容量不足や施工不備があると感電、火災の原因になります。
- アース工事を行う。  
アース線は、ガス管・水道管・避雷針・電話のアース線に接続しない。  
アース工事に不備があると、感電の原因になります。
- 電源電線の中間接続・延長コードの使用・タコ足配線はしない。  
接触不良・絶縁不良・許容電流オーバーなどにより、火災・感電の原因になります。
- 電源電線や内外接続電線をはさんだり、ネジなどで傷つけない。  
電源電線や内外接続電線に傷がつくと、火災・感電の原因になります。
- 室内外ユニット間の配線は、所定の内外接続電線を使用して確実に接続し、端子台接続部に内外接続電線の外力が伝わらないように確実に固定する。  
中間接続は、絶対に行わない。  
接続や固定に不備があると、火災の原因になります。
- 内外接続電線は、必ず単線を使用する。  
より線は絶対使用しない。  
電源供給や信号伝達ができず動作不良の原因になります。
- 可燃性ガスの漏れるおそれがある場所には据付けはしない。  
万一ガスが漏れてユニットの周囲にたまると、爆発の原因になります。
- 据付工事部品は、必ず当社付属部品および指定の部品を使用する。  
部品に不備があると、火災・感電・ユニットの落下によるケガ・水漏れの原因になります。

- 室内ユニットの電気品カバーおよび室外ユニットのサービスパネルを確実に取付ける。  
室内ユニットの電気品カバーおよび室外ユニットのサービスパネルの取付けに不備があると、ほこり・水などにより、火災・感電の原因になります。
- 電源電線が破損した場合の電線交換などは専門業者に依頼する。  
不備があると、火災・感電などの原因になります。
- 冷媒配管は、JIS H 3300「銅及び銅合金継目無管」のC1220のりん脱酸銅を使用し、配管接続を確実に行う。  
配管接続に不備があると、アース接続が不十分となり感電の原因になります。
- 据付けや移設の場合は、冷凍サイクル内に指定冷媒(R410A)以外のものを混入させない。  
空気などを混入すると、冷凍サイクル内が異常高圧になり、破裂・ケガなどの原因になります。
- 作業中に冷媒が漏れた場合は、換気する。  
冷媒が火気に触れると、有毒ガスが発生する原因になります。
- 据付工事終了後、冷媒ガスが漏れていないことを確認する。  
冷媒ガスが室内に漏れ、ファンヒーター・ストーブ・コンロなどの火気に触れると、有毒ガスが発生する原因になります。
- 据付けは、R410A用に製造された専用のツール・配管部材を使用する。  
冷媒R410Aは、冷媒R22に比べて圧力が約1.6倍高くなります。専用の配管部材を使用しなかったり、据付けに不備があると破裂・ケガの原因になります。
- ボンパダウン作業では、冷媒配管を外す前に圧縮機を停止する。  
圧縮機を運転したまま、閉鎖弁(バルブ)開放状態で冷媒配管を外すと、空気などを吸引し、冷凍サイクル内が異常高圧になり、破裂・ケガなどの原因になります。
- 据付け作業では、圧縮機を運転する前に、確実に冷媒配管を取付ける。  
冷媒配管を取付けていない状態で、閉鎖弁(バルブ)開放状態で圧縮機を運転すると、空気などを吸引し、冷凍サイクル内が異常高圧になり、破裂・ケガなどの原因になります。
- フレアナットは、トルクレンチを用い指定の方法で締付ける。  
フレアナットの締付け過ぎがあると、長期経過後フレアナットが割れ冷媒漏れの原因になることがあります。



### 注意

(誤った取扱いをしたときに、傷害または家屋・家財などの損害に結びつくもの。)

- 室外ユニットは、小動物のすみかになるような場所には設置しない。  
小動物が侵入して、内部の電気部品に触れると、故障や発煙・発火の原因になることがあります。  
また、お客さまに周囲をきれいに保つことをお願いしてください。
- 設置場所によっては、漏電ブレーカーを取付ける。  
漏電ブレーカーが取付けられていないと、感電の原因になることがあります。
- ドレン・配管工事は、据付工事説明書にしたがって確実にを行う。  
ドレン・配管工事に不備があると、ユニットから水が滴下して家財などを濡らし、汚損の原因になります。
- 室外ユニットの吸込口やアルミフィンにさわらない。  
ケガの原因になります。

## 1 使用部品 (右側の据付図および裏面を参照して確認してください。)

室内ユニット付属部品		
①	ドレンホース	1
②	パイプカバー	1
③	バンド	2
④	乾電池(リモコン用 単4形)	2
⑤	室内ユニット固定用木ネジ	4
⑥	⑤の座金	4
⑦	フェルトテープ	1
⑧	リモコン	1

現地で準備していただく部品 (別売部品および一般市販部品)					
Ⓐ	内外接続電線 VVFケーブル 3芯 φ2.0mm	1	Ⓔ	配管固定用バンド	2~5
Ⓑ	冷媒配管 (梱包表示による)	1セット	Ⓕ	⑧の固定用ネジ	2~5
Ⓒ	断熱材 <small>耐熱発泡ポリエチレン 比重0.045 肉厚8mm (液管、ガス管用)</small>	1	Ⓖ	冷凍機油	少量
Ⓓ	配管テープ	1	Ⓚ	ビニールホース内径15mm (室外側ドレン配管を接続する場合に使用)	1
Ⓔ	延長ドレンホースまたは、軟質塩ビホース内径15mm・硬質塩ビ管VP30	1	Ⓒ	アース棒 (別売部品)	1
Ⓕ	壁穴用スリーブ	1	Ⓜ	ドレンソケット (別売部品)	1
Ⓖ	配管穴補修部品 パテ、カバー(または石膏等)	1	Ⓝ	電源電線 VVFケーブル2芯φ2.0mm	1

- 据付前に付属部品を確認してください。
- 現地で準備していただく部品の数量は室内ユニット1台当たりの使用数です。別売の延長パイプには上記部品 ① ~ ④ 相当が含まれております。
- 市販の銅管を使用する場合、JIS H 3300「銅および銅合金継目無管」のC1220タイプで内部の付着油量は40mg/10m以下、配管肉厚は0.8mmのものを使用してください。

## 2 据付場所の選定

お客さまの同意を得て据付けてください。

次のような場所でご使用になりますとエアコンの故障の原因になりますので避けてください。

- 機械油が多い所。
- 海浜地区など塩分が多い所。
- 温泉地などの硫化ガスが発生する所。
- その他周囲のふんい気が特殊な所。
- 油の飛まつや油煙がたちこめる所。(調理場や機械工場などではプラスチックが変質破損することがありますので、ご使用は避けてください。)
- 高周波機器、無線機器などがある所。(誤動作します。)
- クレーン車、船舶など移動するものへの設置。

### 室内ユニット

- 吹き出し空気をさえぎる障害物がない所。
- 本体を十分ささえられ振動がでない強度のある所。
- 温風(または冷風)が部屋全体に行きわたる所。
- 直射日光が当たらない所。
- ドレン排水が容易にできる所。
- テレビ、ラジオより1m以上・テレビのアンテナより3m以上離れた所。(映像の乱れや、雑音が生じることがあります。電波の弱い地域では前記距離を離してもテレビ、ラジオなどにノイズが入る場合があります。その場合はノイズが入らなくなるまで離してください。)
- 蛍光灯、白熱灯よりできるだけ離れた所。(ワイヤレスリモコンでの正常な操作ができなくなる場合があります。)
- フィルターの取外しおよび収納操作が可能なお所。

### リモコン

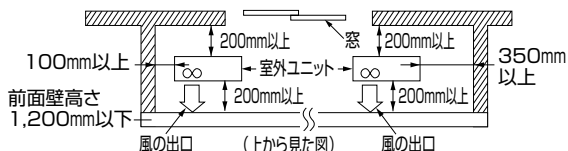
- 操作しやすく見やすい所。
- 幼児の手がとどかない所。
- ラジオより1m以上離れた所。(雑音が生じることがあります。)
- 直射日光が当たらない所。
- ストーブなどの熱の影響をうけない所。
- 部屋に蛍光灯が取り付けられている場合には蛍光灯を点灯させ、リモコンが正常に動作する位置へ取付けてください。

電子式点灯方式の蛍光灯(インバーター蛍光灯など)を付けた部屋では、信号を受けない場合があります。

### 室外ユニット

- 強風に当たらない所。(霜取運転中、室外ユニットに風が当たると霜取時間が長くなります。)
- 風通しの良いほこりが少ない所。
- 雨や直射日光が当たりにくい所。(直射日光が当たる場合は「日除け」(別売部品)をお使いください。)
- 積雪により室外ユニットが埋もれない所。
- 運転音や熱風・冷風がご近所の迷惑にならない所。
- テレビ、ラジオのアンテナより3m以上離れた所。(映像の乱れや、雑音が生じることがあります。電波の弱い地域では前記距離を離してもテレビ、ラジオなどにノイズが入る場合があります。その場合はノイズが入らなくなるまで離してください。)
- 可燃性ガスが漏れるおそれがない所。
- 運転音や振動が増大しないような丈夫な壁や強固な台を選定してください。
- 高所に設置する場合は、ユニットの足を必ず固定してください。
- ユニットは水平に設置してください。
- 後々のサービス、補修などを考慮した場所を選定してください。
- 室外ユニット吸込口側にお子さまなど手が触れやすい場所へ設置される場合は、「吸込口保護カバー」を用意しておりますので、最寄りの「三菱電機システムサービス」にお問合わせください。
- 4方向を壁で囲われた狭いベランダに設置する場合、少なくとも下図のようにスペースをあけてください。ただしこの場合には、冷暖房能力および消費電力は10%程度悪化する場合があります。風通しが悪くショートサイクルがおきやすい場合には吹出ガイド(別売部品)を付けると、冷暖房能力および消費電力の改善が図れます。

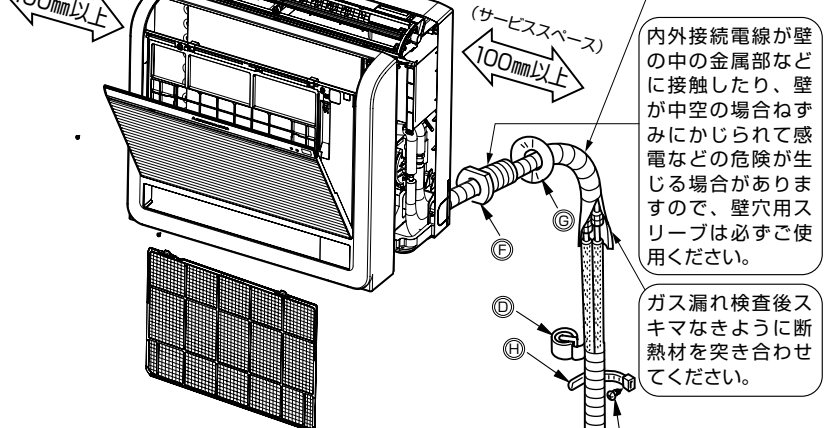
注：複数並列の設置はできません。



## 3 据付図

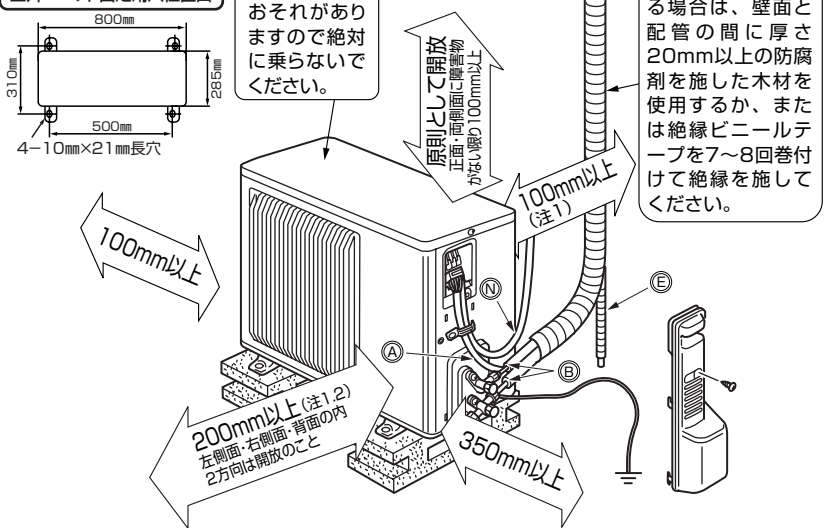
### 電源

形名	定格電圧	運転電流(A)	始動電流(A)	ブレーカー容量	電源接続方式	電源電線(分岐回路)の太さと長さ 電線径(mm)/最大長さ(m)
MFZ-28RAS	単相 200V	5.7	5.7	15A	端子台	φ1.6/14
MFZ-36RAS		7.9	7.9			φ2.0/23
MFZ-40RAS		9.2	9.2			
MFZ-50RAS		10.0	10.0	φ2.0/17		
MFZ-56RAS		10.9	10.9			



冷媒配管許容値	
最大配管長(m)	30
最大高低差(m)	20
最大曲げ箇所	10か所

### 室外ユニット固定穴位置図



※上記の(→)印寸法は、エアコンの性能を保証するために必要な空間です。後々のサービス、補修なども考慮してできるだけ周囲の空間が大きくとれる場所に設置してください。

- 注1. 風通しが悪くショートサイクルがおきやすい場合は、冷暖房能力および消費電力が10%程度悪化する場合があります。吹出ガイド(別売部品)を付けると冷暖房能力および消費電力の改善が図れます。
- 注2. 壁に向けて吹出すと壁が汚れる場合があります。

### 注意

- 室外ユニットにマルチ機種を使用する場合**
- 本機の室外ユニットにマルチ室外機を使用する場合、室外ユニットの据付けは室外ユニット付属の据付工事説明書にしたがって実施してください。
- 室内ユニットの据付けは本据付工事説明書にしたがってください。

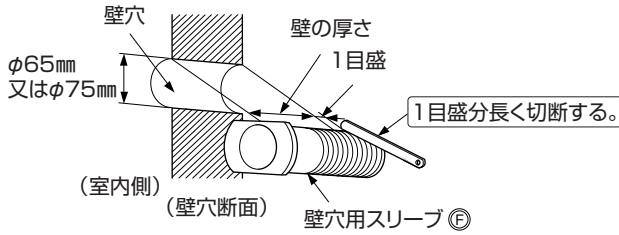


# 4 室内ユニットの据付け

## 1. 壁・床の穴あけ

### 穴あけ手順

- (1) φ65mm又はφ75mmの穴を外側に約5~7mm下がりぎみにあけます。
- (2) 壁穴用スリーブ⑥をはめ込みます。



### 注意

壁穴用スリーブ⑥を使用しないと、内外接続電線が壁の中の金属部に接触したり、壁が中空の場合ねずみにかじられたりして危険が生じる場合がありますので必ずご使用ください。

### 穴のシール

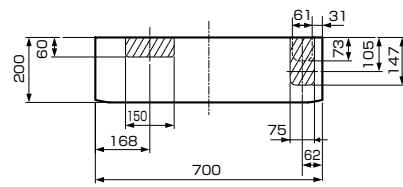
パテまたは、コーキング材でシールして仕上げます。

### 穴の位置決め

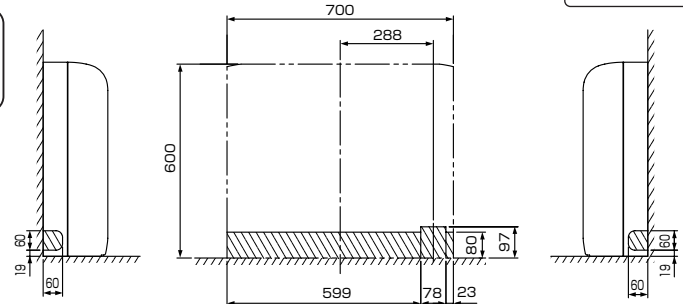
● 図中斜線の部分は、配管取出しの可能な部分です。

### 右下・左下配管の場合

(下図はユニットの底部を上から見た図です。)



● 巾木などをよけて壁穴位置を高くしたい場合は、「置台」(別売部品)などを使用してユニット高さを壁穴位置に合わせてください。



左配管の場合

後・左後配管の場合

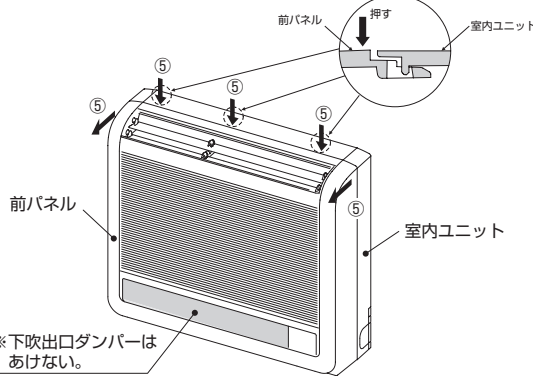
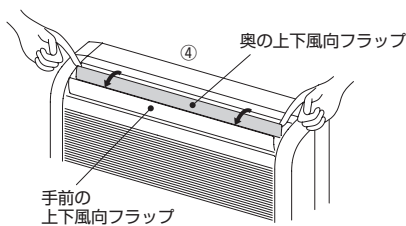
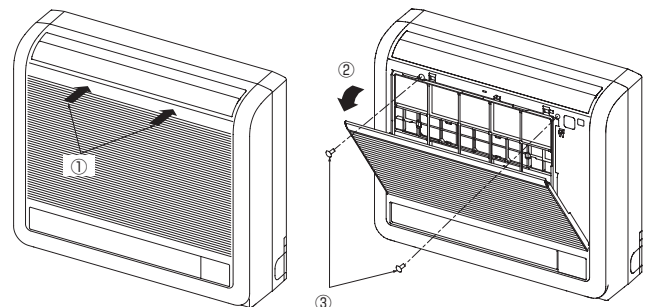
右配管の場合

(上図はユニットの正面から見た図です。)

## 2. 室内ユニットの準備

● 室内ユニットの前パネルを取外します。

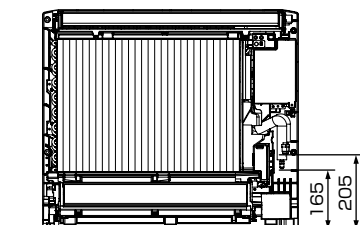
- ① 前面グリル上部の「PUSH」2か所をカチッと音がするまで押します。
  - ② 前面グリルを手前に引いて開きます。
  - ③ ネジ2本を取外します。
  - ④ 上吹出口の奥の上下風向フラップのみをつかんでゆっくりと開きます。
  - ⑤ 前パネルの上面3か所を押し、前パネルの上側を外します。
  - ⑥ 前パネルを上を持ち上げながら、外します。
- ※ 下吹出口のダンパーをあけなくても前パネルの取外しができます。



## 3. 配管の設置

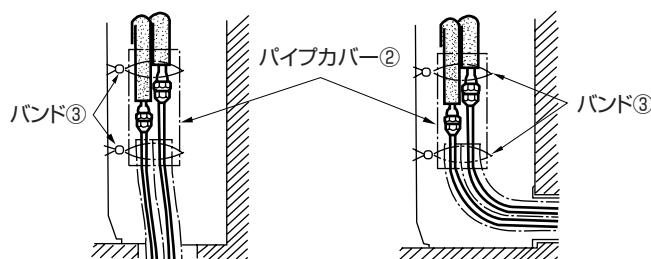
### 接続配管の設置

● 配管は多少前後左右に動かせるようにしてください。



### 右下配管の場合

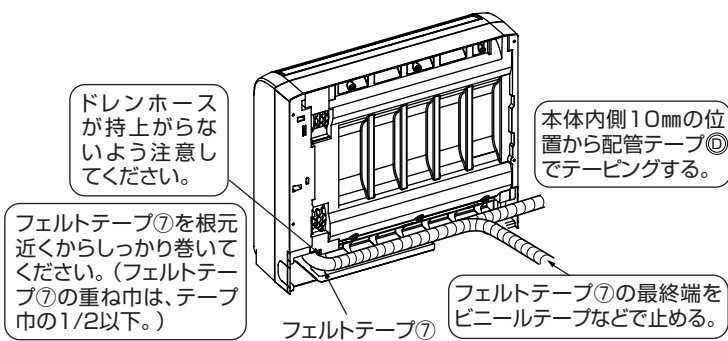
### 右下配管以外の場合



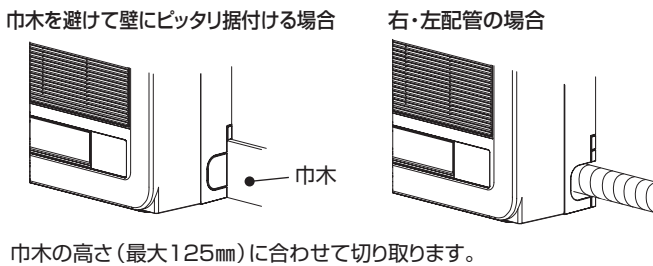
● 接続配管は必ず断熱し、前面パネルに接触しないよう奥へ押し込んでください。  
● 配管を曲げる場合は十分に注意し、配管をつぶさないように曲げてください。

# 4 室内ユニットの据付のつづき

**左・左後の配管の場合** ●接続配管・ドレンホースをまとめ、フェルトテープ⑦でテーピングしてください。

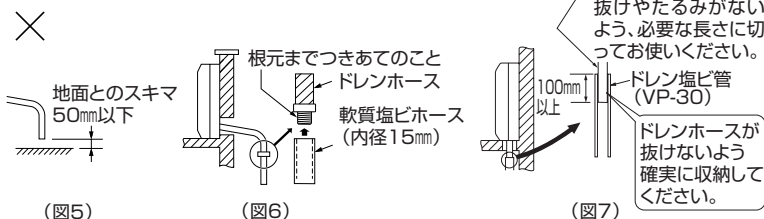
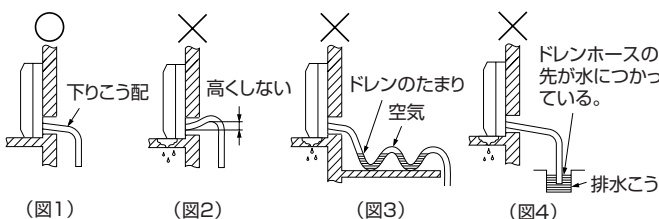


室内ユニットの左右側面下を下図のように切り取って使用してください。切り取った端面は、断熱材の被覆をキズつけないようきれいに仕上げてください。



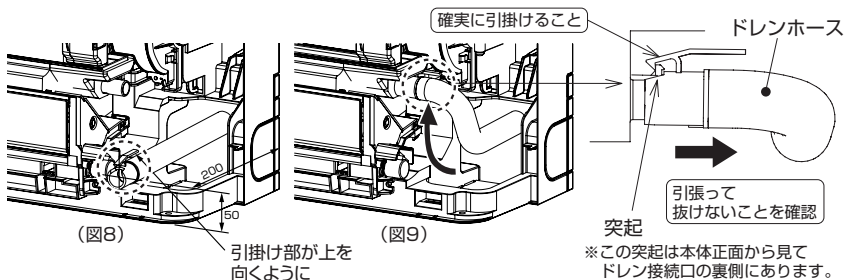
## 4. ドレン配管工事

●ドレン配管はドレンが流れやすいように、必ず下りこう配をつけて配管してください。(図1) 図2～図5のようなドレン配管は絶対にしないでください。

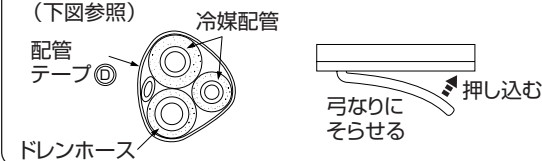


- ドレンホースが短い場合は、図6の方法で配管してください。
- 床下配管の場合は、図7の方法で配管してください。
- 高層住宅など、高所に据付ける場合、強風によるドレンホース内の逆流により室内ユニットからの水漏れがおきる場合があります。対応部品を用意しておりますので必要な場合には最寄りの「三菱電機システムサービス」にお問合わせください。
- ドレンホースが室内を通る場合は必ず市販の断熱材を巻いてください。
- ドレンホース①が(図8)の位置になるようにドレン配管工事をします。
- ドレンホースをドレンパンのつけね(接続口)まで差込みます。(図9)のときドレンパンのドレンホース挿入部にある突起に、ドレンホースの爪を確実に引掛けてください。
- 接続後には必ずドレンホースを引張り、抜けないことを確認してください。

- ドレン配管を、アンモニアガス・イオウ系ガスの発生する下水槽や浄化槽などに直接入れないでください。
- ドレンホースにたるみがあったり、ホース先端が持ち上がりすぎると、ホース内にドレン水が溜り、強風の場合、あるいは高气密住宅でレンジフードなど(換気扇)を使用した場合、ドレン水がスムーズに流れず、異音(ポコポコ)が発生する場合があります。なお、対応部品も用意しておりますので必要な場合には最寄りの「三菱電機システムサービス」にお問合わせください。



- ドレンホースは接続配管の斜め下側にする。
- ドレンホースの持上がりや、波打ちがないようにする。
- ドレンホースを引張ってテーピングしないこと。
- 配管は室内ユニット背面より出張らぬよう整形のこと。(下図参照)



### ⚠ 注意

●ドレン・配管工事は、据付工事説明書にしたがって確実に。ドレン・配管工事に不備があると、ユニットから水が滴下して家財などを濡らし、汚損の原因になります。

# 5 内外接続電線の接続 (室内ユニット)

## 内外接続電線の接続

●サービス時を考慮し、内外接続電線 ④ には余裕をもたせてください。

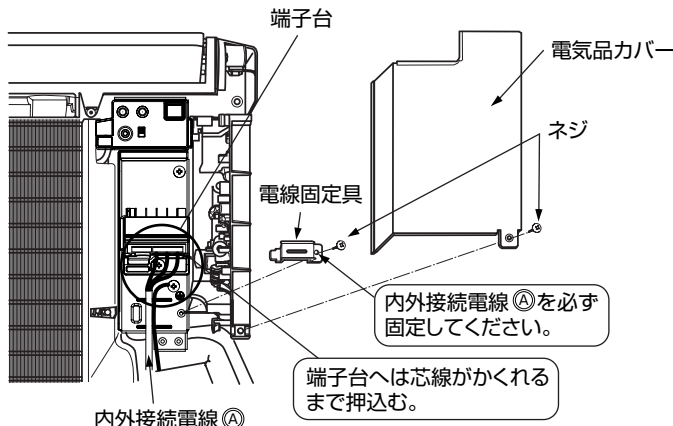
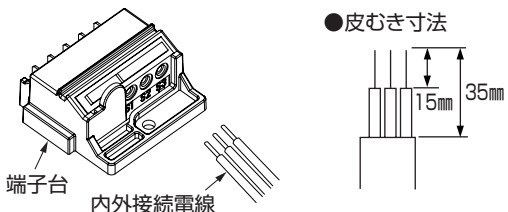
電気品カバーを取外し、電線固定具を取外します。

下図のように端末加工をしてから、端子台に差込みます。

●内外接続電線 ④ は芯線がかけれるまで確実に押し込んでください。

●内外接続電線 ④ を端子台に接続後、必ず電線固定具で内外接続電線 ④ を固定してください。

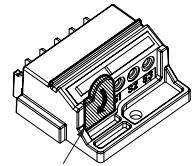
●配線はたんで熱交換器やパイプカバーに触れないよう取付けてください。



## 5 内外接続電線の接続（室内ユニット）のつづき

	電源を室外ユニットから取る場合	リブレース等で電源を室内ユニットから取る場合
接続する室外ユニットのタイプ	●シングルタイプ ●マルチタイプ	シングルのみ
内外接続電線		
電源電線	<p>●室外ユニットがマルチの場合はそれぞれの据付説明書を参照してください。</p>	

●室内ユニットから電源を取る場合  
室内ユニットから電源を取る場合は、端子台にある端子カバーを矢印の方向に押し切り取り電源電線を接続します。

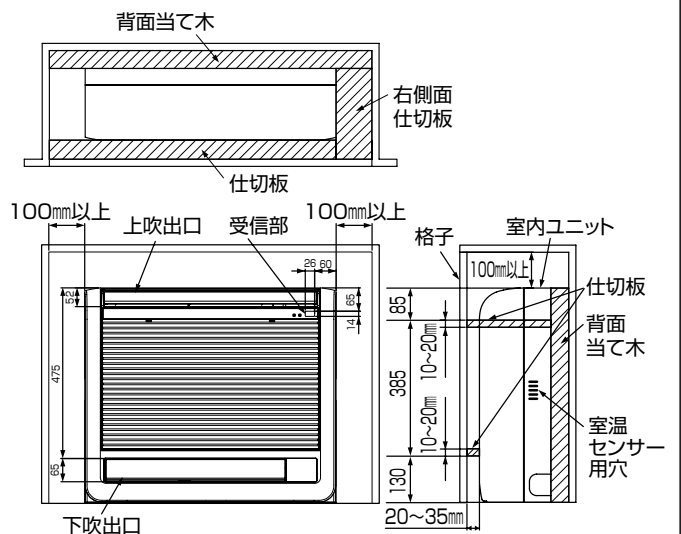


斜線部を切り取ります

**注意**  
この場合は室外ユニットには電源を絶対に接続しないでください。

## 6 埋込設置の場合（●室内ユニット上と左右のスペース（100mm以上）はサービススペースです。●室内ユニット右側面には室温センサー用穴がありますので塞がないようにしてください。）

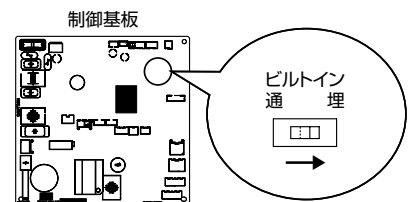
- 格子をつける場合、上下の横棧は上下吹き出し口の風が当たらないように、できるだけ幅を狭くしてください。横棧が下側吹き出し口を遮る恐れのある場合は、「置台」（別売部品）などを使って高さを調節してください。上側吹き出し口、下側吹き出し口が塞がれますと室温調節が正しく行われず、結露等の原因になることがあります。
- 受信部が格子の陰になりますと、リモコンからの送信を受け付ける距離や範囲（角度）が狭くなりますので、塞がないようにしてください。
- 格子の開口率は75%以上のものを使用してください。開口率75%未満のものを使用すると、性能低下の原因となります。
- 埋込設置の場合、エアコンを運転してから設定温度に達するまでの時間が遅くなります。
- 背面にすき間があく場合は、当て木や「背面パネル」（別売部品）などを使用して室内ユニットをしっかりと固定してください。
- 上下吹き出し口と吸込口の間に仕切板を入れてください。仕切板は吹き出し口にかからない様に取付けてください。吹き出し口にかかっていると、上下風向フラップやダンパの作動不良の原因となる場合があります。



### 設置場所切換えの設定（必ず行ってください。）

- 埋込設置する場合に、上側吹き出し口の上下風向フラップの動く範囲を制限し、水平に近い角度のみで運転します。
- 設定を行わないと、内部に熱がこもり、室温調節が正常に行われません。結露等の原因となる場合があります。
- 電気品カバーを外し、制御基板を引出します。
- 右図のビルトインのスイッチを通り埋に切り換えます。
- 設定が終わりましたら、制御基板を元の位置にもどし、電気品カバーを取付けてください。

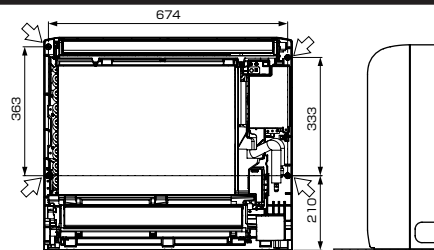
静電気による制御基板の破損防止のため、必ず静電気除去を行ってから作業してください。



## 7 室内ユニットの固定（倒れ防止のため必ず壁に固定してください。）

- 配管工事を行う前に固定してください。
- 付属の木ネジ⑤・座金⑥にて、室内ユニット上部と中央部各2か所（合計4か所）を固定します。

●室内ユニットを壁に確実に固定し、必ず壁との間にすき間ができないように取付けること。



室内ユニットと壁にすき間がないようにすること。

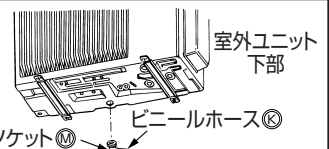
## 8 室外側ドレン配管

### 〈ドレン処理について〉

- ・室内外の配管接続より先にドレン処理してください。（室内外の配管接続後に行くと、室外ユニットが動かなくなり、ドレンソケット⑭が取付けにくくなります。）
- ・市販の内径15mmのビニールホース⑮を図の位置に接続してドレン水を導いてください。
- ・ドレン配管はドレン水が流れやすいように必ず下りこう配をつけて配管してください。

### 寒冷地における注意事項

寒冷地では、ドレン水が凍結し、ファンが回らなくなるおそれがありますので、ドレンソケット⑭は取付けしないでください。



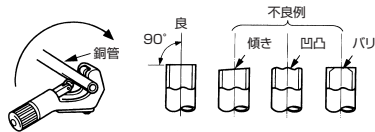


# 9 配管工事

## 1. 配管加工

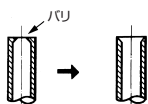
### (1) パイプ切断

パイプの長さに余裕(300mm~500mm)を見て切断してください。



### (2) バリ取り

切粉が配管内に入らないように下向きに行ってください。



・配管内部にバリ、砂、水などの異物が混入しますと圧縮機などの故障の原因になります。取扱いには十分注意してください。

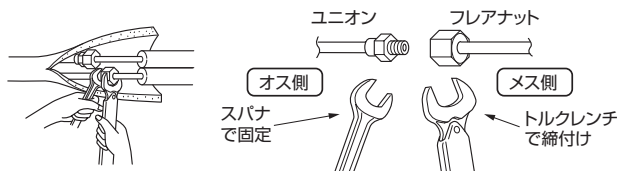
パイプの曲げ加工は十分注意して、パイプをつぶしたり折らないようにしてください。

## 2. 配管接続

### 室内ユニットの接続

- (1) パイプとユニオンのシート面には、冷凍機油⑨を塗布してください。
- (2) 接続は中心を合わせ、フレアナットは最初の3~4回転を手で締めます。
- (3) 室内側ユニオン部の締付けは下表を目安にして必ず2丁スパナでトルクレンチを使用し締付けてください。

締過ぎますと、フレア部を破壊します。



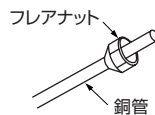
パイプ径	締付トルク
φ6.35mm(1/4")	14~18N・m(140~180kgf・cm)
φ9.52mm(3/8")	34~42N・m(340~420kgf・cm)
φ12.7mm(1/2")	49~61N・m(490~610kgf・cm)

**注意**  
締過ぎますと、据付条件によってはナットが割れる場合があります。

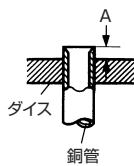
### 注意

接続時に配管内部に水・バリ・砂などが入ると、圧縮機の故障ならびに、性能低下につながります。  
配管加工時や接続時に水・バリ・砂などが入らないように十分注意すると共に、配管接続後は真空引きを必ず実施してください。

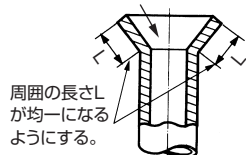
### (3) フレアナット挿入



### (4) フレア加工



内面は光沢がありキズがない



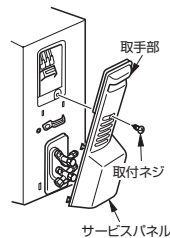
周囲の長さLが均一になるようにする。

パイプ径 (mm)	A寸法 (mm)		
	R410A用フレアツール	R22用フレアツール	
	リジット(クラッチ)式	インバリアル(ウインガナ)式	
φ6.35mm(1/4")	0~0.5	1.0~1.5	1.5~2.0
φ9.52mm(3/8")	0~0.5	1.0~1.5	1.5~2.0
φ12.7mm(1/2")	0~0.5	1.0~1.5	2.0~2.5

R22用のツールを使ってR410A用のフレア加工をする場合は、A寸法をR22用のときより0.5mm大きくすれば規定のフレア寸法に加工できます。出し代調整用の銅管ゲージを使用すれば、A寸法が確保できます。

### 室外ユニットの接続

- (1) 取付ネジ1本を外します。
- (2) サービスパネルを下側に押下げてから取手部を手前に引いて取外してください。
- (3) 室内ユニットと同様にして、室外ユニットのストップバルブ(2方弁、3方弁)の各配管接続口へパイプを接続してください。
- (4) 締付けはトルクレンチを用いて、室内ユニットと同じ締付トルクで行ってください。



### 冷媒配管

	液管	ガス管	
外径・肉厚	φ6.35mm(1/4")0.8mm	φ9.52mm(3/8")0.8mm	φ12.7mm(1/2")0.8mm
材料および規格	リン脱酸鋼 C1220T JIS H 3300		
断熱材	耐熱発泡ポリエチレン 比重0.045 肉厚8mm ●接続配管は2本分離して1本毎に断熱してください。		

薄肉管(肉厚0.7mmなど)は、使用しないでください。

### 警告

■据付け作業では、圧縮機を運転する前に、確実に冷媒配管を取付ける。冷媒配管を取付けていない状態で、ストップバルブ開放状態で圧縮機を運転すると、空気などを吸引し、冷凍サイクル内が異常高圧になり、破裂・ケガなどの原因になります。

# 10 真空引き・リークテスト

## 地球環境保護の観点からエアパージは真空ポンプ方式でお願いします。

- マニホールドバルブ使用方法の詳細はマニホールドバルブの取扱説明書をご覧ください。
- ハンドルHiは全開にしたままで、以下の作業中は操作しません。

ストップバルブ(2方弁、3方弁)の弁が全開になっていることを確認する。ストップバルブ(3方弁)のサービスポートへマニホールドバルブのチャージホースの突起側(虫ピンを押す側)を接続し、チャージホースを真空ポンプに接続する。

マニホールドバルブのハンドルLoを全開にし真空ポンプを運転する。ストップバルブ(3方弁)のフレアナットを少しゆるめエアが入っていくことを確認し、再度フレアナットを締める。  
(エアが入っていない場合はチャージホースがサービスポートへしっかり接続されているか再確認してください。)

真空引きを15分以上行い連成計が-0.1MPa[ゲージ](-760mmHg)になっていることを確認する。

真空引きが終わったらマニホールドバルブのハンドルLoを全開にし真空ポンプ側のチャージホースをゆるめ、エアを吸込ませてから真空ポンプの運転を止める。

3分程度このままの状態にして針が戻らないことを確認し、ストップバルブ(2方弁、3方弁)の弁棒を反時計方向に当たるまでいっぱいにもわし、全開にする。ストップバルブに当たったら、それ以上に力を加えない。

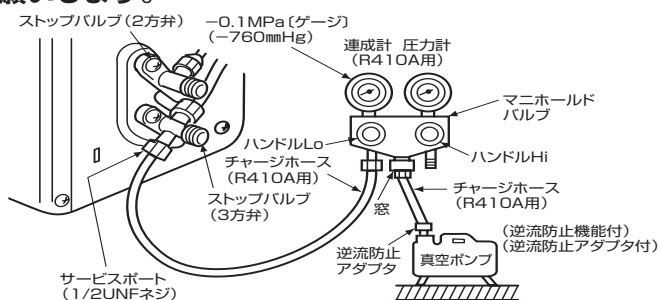
延長配管長が7mを超える場合  
追加冷媒充てんを行う。

延長配管長が7m以下の場合  
追加充てん不要。

追加冷媒質量は30×(延長配管長-7)g

追加充てん不要。

ストップバルブ(3方弁)のサービスポートよりチャージホースを外す。



サービスポートのキャップとストップバルブ(2方弁、3方弁)のキャップをトルクレンチで締め付ける。  
サービスポート…(締付トルク14~18N・m(140~180kgf・cm)に相当。)  
ストップバルブ…(締付トルク20~30N・m(200~300kgf・cm)に相当。)

リークテストを行い、ガス漏れがないことを確認してください。

- 注1. 冷媒充てん用電子はかりを使用して、ポンペの液相から冷媒を充てんしてください。ただし液冷媒を一気にチャージすると圧縮機が故障するおそれがありますので、徐々にチャージしてください。
2. サービスポートのキャップ及び弁棒用キャップは必ず取付けてください。

- 締付トルクが大きすぎると、フレア部を破壊し、ガス漏れの原因になります。
- フレア部が破壊すると、増締めしてもガス漏れは止まりません。

### ガス漏れの場合

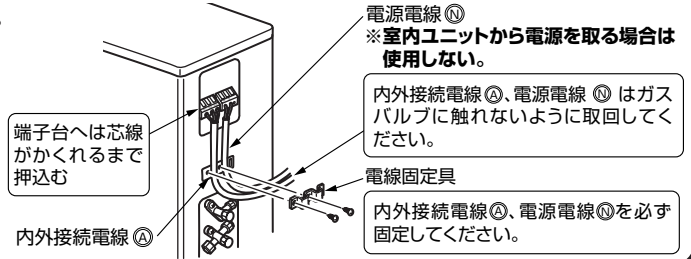
- フレアナット接続部を増締めしてください。
- 増締めを行っても止まらない場合は、漏れ箇所修理後サービスポートより本体ガスをすべて回収し、ガスポンペより規定量を充てんしてください。

# 11 電源・内外接続電線の接続 (室外ユニット)

●後々のサービスのことも考え、内外接続電線 ④には余裕をもたせてください。  
**注意：室内ユニットから電源を取る場合は、絶対に室外ユニットに電源電線を接続しないでください。**

●電源は専用の電源回路を設け、引込み接続工事については、右記仕様表に合わせ「電気設備に関する技術基準」および「内線規程」にしたがって施工してください。

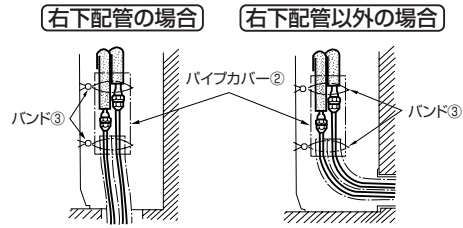
能力帯 (kW)	~4.0	5.0~
定格電圧	単相200V	
ブレーカー容量	15A	20A
電源電線 (分岐回路) の太さと長さ	φ1.6/14	φ2.0/17
電線径 (mm) / 最大こう長 (m)	φ2.0/23	



# 12 断熱とテーピング

- (1) パイプカバー②で接続部の配管をおおい、バンド③でパイプカバー②の上下を固定します。
- (2) 室外側はバルブ部までしっかり断熱してください。

天井裏や押し入れなどの高温、多湿な場所へ配管を通す場合には、露付き防止のため更に市販の断熱材を巻き加えてください。



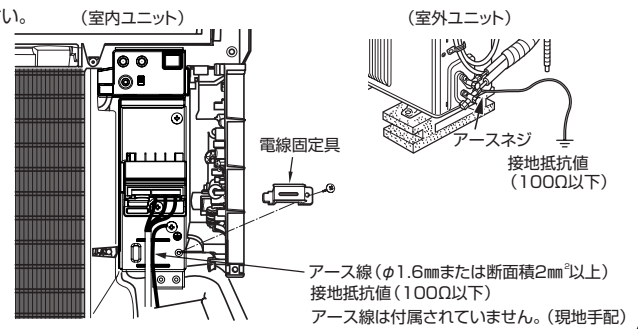
# 13 アース工事

●エアコン回路のアース工事は、「電気設備に関する技術基準」にしたがって電気工事士の方が実施してください。

電源の条件	接地の基準				
	エアコンの機種	据付場所	水気のある場所	湿気が多い場所	乾燥した場所
交流対地電圧が150V以下の場合	単相100Vの機種 単相200V (単相3線式200V電線) の機種		漏電ブレーカーを取付け、さらにD種接地工事が必要です。	D種接地工事が必要です。	D種接地工事は法的には除外されていますが安全のため接地工事をしてください。

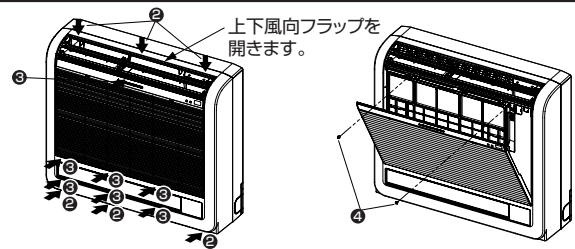
<D種接地工事について>

- 接地工事は電気工事士の方が実施してください。
- 接地抵抗値は100Ω以下であることを確かめてください。(漏電ブレーカーを取付けた場合は500Ω以下であることを確かめてください。)
- 室内ユニットからアースをとる際にはアース線 (現地手配) を右図のように引回し、アースネジM4×8で固定してください。



# 14 前パネルの取付けかた

- ①上吹出口の上下風向フラップを開きます。
- ②前パネルを正面からはめ、先に下側の矢印部を押し、次に上側の矢印部を押して取付けます。
- ③上吹出口の下側と、下吹出口の上下の矢印部を押して取付けます。
- ④前パネルを取付けたら、上吹出口下側にネジ2本を取付けます。
- ⑤前面グリルを閉じ、前面グリル上部の「PUSH」2か所をカチッと音がするまで押します。(閉まらない場合は、前面グリルを開いてもう一度やり直してください。)



# 15 据付工事後の確認 (据付けが終了したら、下表にしたがってもう一度点検してください。不具合がありましたら必ず直してください。)

□の中にV印をいれて確認してください。

- 電源電圧は規定通りですか？
- 内外接続電線および電源電線の端子台への挿入は確実ですか？
- 内外接続電線および電源電線の固定は確実ですか？
- 内外接続電線および電源電線の中間接続は行っていませんか？
- アース線の接続は確実ですか？
- 冷媒R410A用配管または、指定肉厚の配管を使用しましたか？
- 配管接続部のリークテストを行いましたか？
- 真空引きを行いましたか？
- ストップバルブの弁棒は全開ですか？
- ドレンホースの接続は確実ですか？
- 水を流してドレン排水を確認しましたか？
- 本体裏側配管収納部内の配管はフェルトテープを巻きましたか？

- 据付場所の強度はエアコンの重量に十分耐える場所で、騒音や振動が増大しないところですか？
- 前パネルは確実に取付けられていますか？
- 前面グリルの閉め忘れはありませんか？
- 試運転は行いましたか？
- ドレン工事を適切に行い、異音(ポコポコ)が発生しないことを確認しましたか？
- (安全のために必ず守ること) の ⚠ 警告 ⚠ 注意の項目をチェックしましたか？

## お客さまへの説明

- 取扱説明書の手順で正しくわかりやすくご説明してください。
- 室内ユニットの清掃方法についても取扱説明書の手順にしたがいご説明してください。
- この据付工事説明書は据付後お客さまにお渡しください。

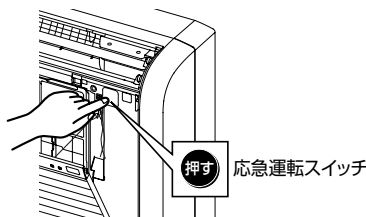
## 16 試運転(必ず実施してください) (試運転以外での長時間の運転はおやめください。建築中の現場等で長時間運転しますと、ほこりやにおいが付着する場合があります。)

- (1) 電源は定格電圧と合っているか必ず確認してください。  
ブレーカーを入れます。
- (2) 応急運転スイッチを押してください。  
(30分間は試運転となります。)

この時、約5秒から6分後に運転ランプが点滅する場合は内外接続電線(A)の誤配線を点検してください。

- 2) もう1回押すと暖房試運転を開始します。
- 3) もう1回押すと運転が停止します。  
(応急運転スイッチを押すごとに1)→2)→3)を繰り返します。)

応急運転スイッチを押すと30分間試運転(温度調節がはたらかず連続運転)の状態になり、30分以降は応急運転(冷暖房共設定温度24℃)となります。



### 再起動防止機構について

- 一旦、圧縮機が停止しますと、機器保護のため、3分間再起動防止機構が作動し、3分間は圧縮機が再運転しないようになっています。

### お客さまへの説明

別冊の取扱説明書をよく読んでもらってください。

### 注意

■新築物件やリフォームなどの内装工事、床面のワックスかけ時にはエアコンの運転をさけてください。作業終了後にエアコンを運転する場合は十分に換気を行ってください。ワックスなどの揮発成分がエアコン内部に付着し、水漏れや露飛びの原因になることがあります。

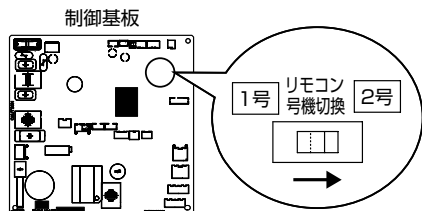
## 17 室内ユニット切換

- 同じ部屋または、近接する部屋に2台室内ユニットを設置した場合に1つのリモコンで1台のエアコンのみを操作したい時に設定を行ってください。
- 室内ユニットとリモコンのそれぞれに切換スイッチがあります。下記設定方法にしたがって2台中の1台の室内ユニットおよびリモコンの切換スイッチを操作して“2”に設定してください。(双方の切換スイッチの番号を合わせてください。)

### 室内ユニットの設定

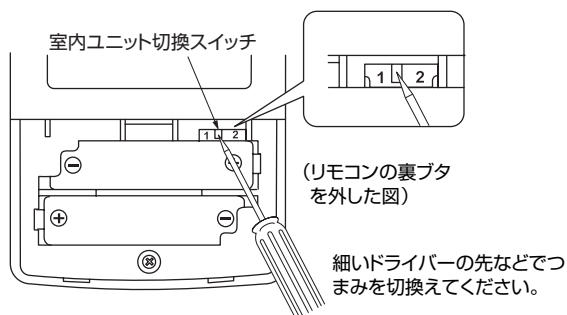
- 設定はエアコン用ブレーカーを「切」にしてから行ってください。
- 室内ユニットの前パネルを外し、電気品カバーを外します。
- 下図の位置に切換スイッチがありますので、スイッチを操作できる位置まで制御基板を引き出し設定を行います。
- 設定が終わりましたら、制御基板を元の位置にもどし、電気品カバーを取付けてください。

静電気による制御基板の破損防止のため、必ず静電気除去を行ってから作業してください。



### リモコンの設定

- リモコン裏側の裏ボタンを外し設定を行ってください。
- 設定が終わりましたら、裏ボタンを取付けてください。



- 出荷時は室内ユニット、リモコンとも設定1になっています。

## 18 ポンプダウンの手順(強制冷房運転)

移設または廃却時に、冷媒を大気に出さないため、下記の手順にしたがってポンプダウンを実施してください。

- (1) 室外ユニットのガス側ストップバルブ(3方弁)のところにサービスポートにゲージマニホールドバルブ(圧力計付)を接続し冷媒圧力が測定できるようにする。
- (2) 室外ユニットの液側ストップバルブ(2方弁)を全閉する。
- (3) 室外ユニットのガス側ストップバルブ(3方弁)をあらかじめ全閉近くまで閉める。  
【圧力計の指示が0MPa(ゲージ)(0kgf/cm<sup>2</sup>)に近づいたとき、容易に全閉ができるように準備する。】
- (4) 強制冷房運転をする。強制冷房運転はブレーカーを切り、約15秒後に再度入れ室内ユニットの応急運転スイッチを1回押す。(30分間連続の冷房運転ができます。)
- (5) 圧力計が0.05~0MPa(ゲージ)(約0.5~0kgf/cm<sup>2</sup>)でガス側ストップバルブ(3方弁)を全閉する。
- (6) 運転を停止する。運転停止は室内ユニットの応急運転スイッチを2回押す。

### 警告

- ポンプダウン作業では、冷媒配管を外す前に圧縮機を停止する。圧縮機を運転したまま、ストップバルブ開放状態で冷媒配管を外すと、空気などを吸引し、冷凍サイクル内が異常高圧になり、破裂・ケガなどの原因になります。

## 19 遠隔操作するために

本機のみでは、遠隔操作はできません。

- 接続には別売 遠隔制御用インターフェイスまたはM-NET制御インターフェイスが必要です。
- 詳細な接続方法については、遠隔制御用インターフェイスまたはM-NET制御インターフェイス付属の説明書、三菱ルームエアコン霧ヶ峰・三菱ハウジングエアコン用営業技術ポケットマニュアルをご覧ください。

### 警告

- 接続ケーブルは所定の位置に確実に固定する。正しく固定されないと、感電・火災・故障の原因となります。