

形名：MXZ-46/52/5621AS

この製品の性能・機能を十分に発揮させ、また安全を確保するために、正しい据付工事が必要です。据付工事前にこの説明書を必ずお読みください。

マルチ形三菱ハウジングエアコン

据付工事説明書

販売店・工事店さま用

冷媒
R410A



家庭用マルチエアコンにはGWP(地球温暖化係数)が2090のフロン類が封入されています。地球温暖化防止のため、移設・修理・廃棄などにあたってはフロン類の回収が必要です。

安全のために必ずお守りください

- ご使用の前に、この「安全のために必ずお守りください」をよくお読みのうえ据付けてください。
- ここに示した注意事項は、安全に関する重大な内容を記載していますので、必ず守ってください。

警告 (誤った取扱いをしたときに、死亡や重傷などの重大な結果に結びつく可能性があるもの)

- 可燃性ガスが漏れるおそれのある場所への据付けは行わない。万一ガスが漏れて室外機の周囲にたまると、爆発の原因になります。
- 電源電線の中間接続は行わない。接触不良・絶縁不良・許容電流オーバーなどにより、感電・火災の原因になります。
- 電源電線や内外接続電線をはさんだり、ネジなどで傷つけない。電源電線や内外接続電線に傷がつくと、感電・火災の原因になります。
- 据付けや移設の場合は、冷凍サイクル内に指定冷媒 (R410A) 以外のものを混入させない。空気などを混入すると、冷凍サイクル内が異常高圧になり、破裂・ケガなどの原因になります。
- 指定冷媒以外は使用 (冷媒補充・入替え) しない。機器の故障や破裂、ケガなどの原因になります。
- 改造はしない。火災・感電・ケガ・水漏れの原因になります。
- 据付けは、お買上げの販売店または専門業者に依頼する。据付には専門の知識と技術が必要です。お客さま自身で据付工事をしてはならない。水漏れや感電・火災・ユニットの落下によるケガの原因になります。
- 据付けは、据付工事説明書に従って確実に進行。据付けに不備があると、水漏れ・感電・火災・ユニットの落下によるケガの原因になります。
- 据付時、安全のため適切な保護具・工具を使用する。ケガの原因になります。
- 据付けは、重量に十分耐える所に確実に進行。強度の不十分な所に据付けると、ユニットが落下し、ケガの原因になります。
- 据付工事部品は、必ず当社付属部品および指定の部品を使用する。当社指定部品を使用しないと、水漏れ・感電・火災・ユニットの落下によるケガの原因になります。
- 電気工事は、電気工事士の資格のある方が「電気設備に関する技術基準」・「内線規程」を遵守する。据付工事説明書に従って施工し、必ず専用回路とし、かつ定格の電圧ブレーカーを使用する。電源回路容量不足や施工不備があると、感電・火災の原因になります。
- 作業中に冷媒が漏れた場合は、換気する。冷媒が火気に触れると、有毒ガスが発生する原因になります。
- 室内機と室外機間の配線は、指定の内外接続電線を使用して確実に接続する。端子台接続部に内外接続電線の外力が伝わらないように確実に固定する。中間接続は、絶対に行わない。接続や固定に不備があると、火災の原因になります。
- 内外接続電線は、必ず単線を使用する。より線は絶対に使用しない。接続や固定に不備があると故障や発熱・火災の原因になります。
- 室内機の電気品カバーおよび室外機のサービスパネルを確実に取付ける。不備があると、水・ほこりなどにより、感電・火災の原因になります。
- 端子台へ電線を接続する際には芯線がかくれるまで確実に押し込み各々の線が引っ張って抜けないことを確認してください。挿入が不十分ですと端子台が焼損することがあります。
- ポンプダウン作業では、冷媒配管を外す前に圧縮機を停止する。圧縮機を運転したまま、ストップバルブ開放状態で冷媒配管を外さない。空気などを吸引し、冷凍サイクル内が異常高圧になり、破裂・ケガなどの原因になります。

- 据付工事終了後、⑧「据付時・据付工事後の確認」を必ず確認し、本説明書をお客さまにお渡しください。お客さまに、「取扱説明書」「保証書」とともに大切に保管していただくように依頼してください。「取扱説明書」と「保証書」は室内機に同梱されています。

■「図記号」の意味は次の通りです。



- 据付けは、R410A用に製造された専用のツール・配管部材を使用する。R410Aは、R22に比べて圧力が約1.6倍高くなります。不備があると破裂・ケガの原因になります。
- 据付作業では、圧縮機を運転する前に、確実に冷媒配管を取付ける。冷媒配管を取付けていない状態で、ストップバルブ開放状態で圧縮機を運転しない。空気などを吸引し、冷凍サイクル内が異常高圧になり、破裂・ケガなどの原因になります。
- フレアナットは、トルクレンチを用いた指定の方法で締め付ける。フレアナットを締め付け過ぎない。長期経過後フレアナットが破損し、冷媒漏れの原因になります。
- 据付工事終了後、冷媒が漏れていないことを確認する。冷媒が、ファンヒーター・ストープ・コンロなどの火気に触れると、有毒ガスが発生する原因になります。
- 漏電しゃ断器を取付ける。漏電しゃ断器が取付けられていないと、感電・火災の原因になります。
- 電源電線が破損した場合の電線交換などは専門業者に依頼する。不備があると、感電・火災などの原因になります。
- 冷媒配管は、JIS H 3300「銅および銅合金継目無管」のC1220のリン脱酸銅を使用し、配管接続を確実に進行。配管接続に不備があると、アース接続が不十分となり感電の原因になります。
- 接地 (アース) 工事を確実に進行。アース線は、ガス管・水道管・避雷針・電話のアース線に接続しない。接地 (アース) 工事に不備があると、感電の原因になります。
- バルブの開閉操作時には保護具を着用する。低気圧環境でのバルブの開閉操作時に、バルブ本体と弁操作部の隙間から冷媒が漏れるおそれがあります。

注意 (誤った取扱いをしたときに、軽傷または家屋・家財などの損害に結びつくもの)

- 室外機は、小動物のすみかになるような場所には据付けしない。小動物が侵入して、内部の電気部品に触れると、故障や発煙・発火の原因になることがあります。また、お客さまに周囲をきれいに保つことをお願いしてください。
- 室外機の吸込口やアルミフィンにさわらない。ケガの原因になることがあります。
- ドレン・配管工事は、据付工事説明書に従って確実に進行。エアコンから水が滴下して家財などを濡らし、汚損の原因になることがあります。
- 冷媒配管◎と内外接続電線⑧の部屋名を同一室内機に接続する。冷媒配管◎と内外接続電線⑧の部屋名を合わせないで運転しない。エアコンからの露垂れや圧縮機故障の原因になります。
- 使用していない配管接続口のフレアナットがしっかりと締まっていることを確認する。フレアナットがしっかりと締まっていないとガス漏れの原因になります。
- 新築物件やリフォームなどの内装工事、床面のワックスがけ時にはエアコンの運転をさける。作業終了後にエアコンを運転する場合は十分に換気を行ってください。ワックスなどの揮発成分がエアコン内部に付着し、水漏れや露飛びの原因になることがあります。

1 使用部品

(●使用箇所 ●7 室外機の据付手順を参照して確認してください)

現地で準備していただく部品 (別売部品および一般市販部品)

部品名	数量	部品名	数量
Ⓐ 電源電線 VVFケーブル(2芯)φ1.6mmまたはφ2.0mm	1	Ⓗ 配管穴補修部品 パテ、カバー (または石膏など)	1
Ⓑ 内外接続電線 VVFケーブル(3芯)φ2.0mm※	1	Ⓘ 配管固定用バンド (配管長さにより異なります)	2~7
Ⓒ 冷媒配管 「配管サイズの選定」による	1	Ⓙ ①の固定用ネジ (配管長さにより異なります)	2~7
Ⓓ 断熱材 室内機据付工事説明書による。	1	Ⓚ 壁穴用スリーブ	1
Ⓔ 配管テープ (配管長さにより異なります)	1	Ⓛ アース線 (φ1.6mm以上または断面積2mm ² 以上)	1
Ⓕ 延長ドレンホース (室内機据付工事説明書による)	1	Ⓜ ドレンソケット (別売部品)	1
		Ⓝ ビニールホース 内径15mm (ドレンソケットを接続する場合に使用)	1
Ⓖ 冷凍機油	少量		

※内外接続電線は将来のリプレースなどを考慮しφ2.0mmを推奨いたしますが、φ1.6mmも使用できます。

●上記部品表Ⓑ~Ⓚの数量は室内機1台当たりの使用数です。

2 使用箇所

室内機据付けの制約

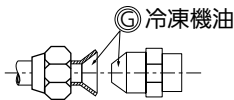
この室外機に接続できる室内機には、下記の制約がありますのでご注意ください。

- 接続できる室内機の形名、能力については、同梱された”三菱ハウジングエアコン「システムマルチ」仕様表”に従って接続してください。
- 室内機の据付けは、各々の室内機に同梱された据付工事説明書によって行ってください。

※右図の↔印寸法は、エアコンの性能を保证するために必要な空間です。後々のサービス、補修なども考慮してできるだけ周囲の空間が大きくとれる場所に設置してください。

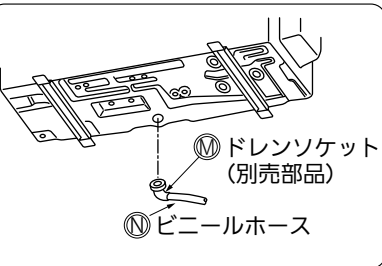
- 注1. 風通しが悪くショートサイクルが起きやすい場所は、冷暖房能力および消費電力が10%程悪化する場合があります。
- 注2. 壁に向けて吹出すと壁が汚れる場合があります。

Ⓖ 冷凍機油は、配管の接続時に配管とユニオンのシート面へ塗布します。

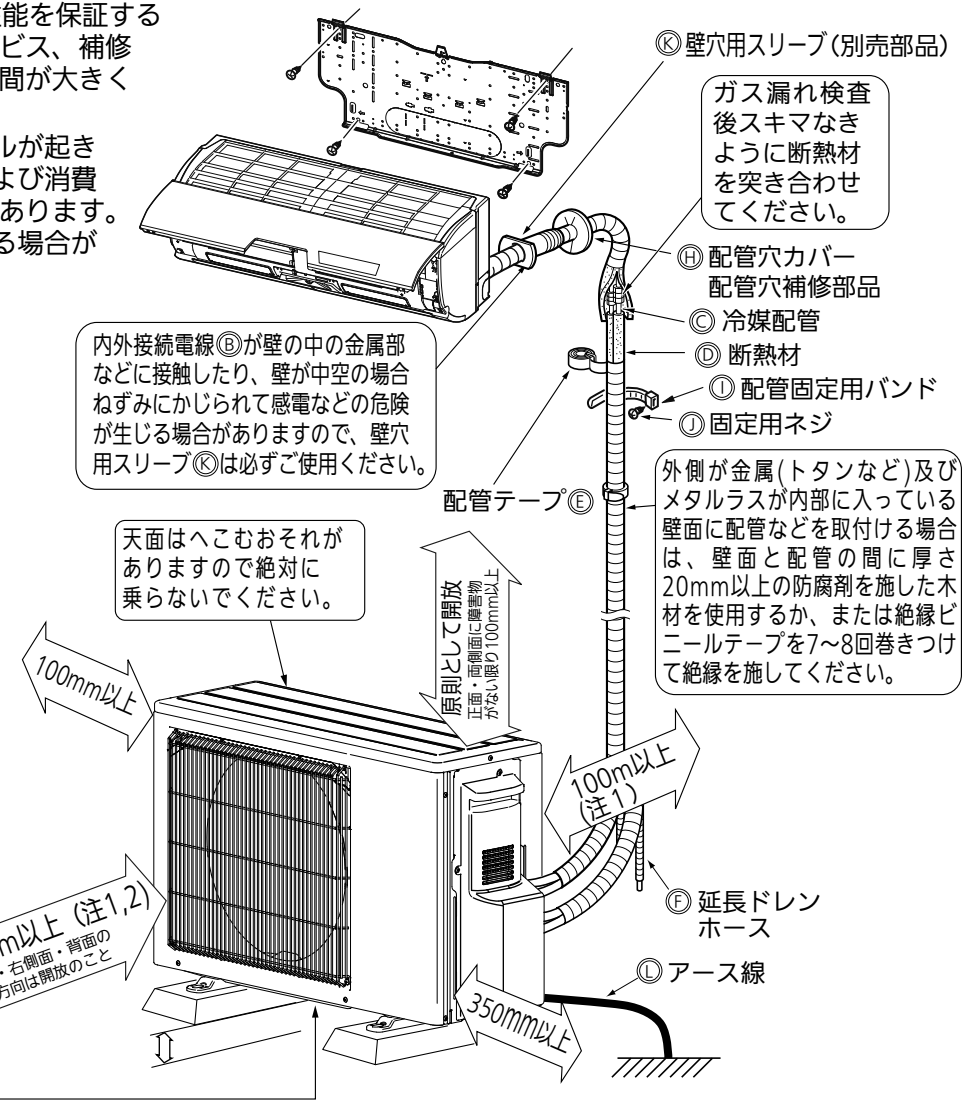


内外接続電線Ⓓが壁の中の金属部などに接触したり、壁が中空の場合ねずみにかじられて感電などの危険が生じる場合がありますので、壁穴用スリーブⓀは必ずご使用ください。

天面はへこむおそれがありますので絶対に乗らないでください。



200mm以上 (注1,2)
左側面・右側面・背面のうち2方向は開放のこと



外側が金属(トタンなど)及びメタルラスが入っている壁面に配管などを取付ける場合は、壁面と配管の間に厚さ20mm以上の防腐剤を施した木材を使用するか、または絶縁ビニールテープを7~8回巻きつけて絶縁を施してください。

ドレン排水が必要な場合は、置台などですき間を作ってください。

3 据付場所の選定

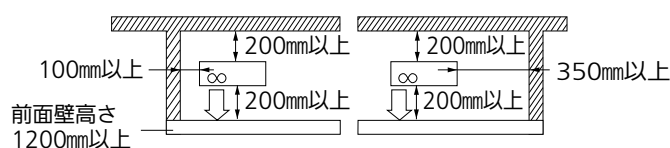
お客様の同意を得て据付けてください。
騒音規制や消防法などを遵守できる場所を選定してください。

次のような場所でご使用になりますとエアコンの故障の原因または悪臭や有毒ガスが室内に入ってくる可能性がありますので、避けてください。

- 機械油が多い所。●海浜地区など塩分の多い所。●温泉地などの硫化ガスが発生する所。
- その他周囲のふんい気が特殊な所。
- 油の飛まつや油煙がたちこめる場所。
(調理場や機械工場などではプラスチックが変質破損することがありますので、ご使用は避けてください)
- 高周波機器、無線機器などがある所。(誤動作します)
- クレーン車、船舶など移動するものへの据付け。

- 強風に当たらない所。(霜取運転中、室外機に風が当たると霜取時間が長くなります)
- 風通しの良いほこりが少ない所。
- 雨や直射日光が当たりにくい所。
- 積雪により室外機が埋もれない所。
- 運転音や熱風・冷風がご近所の迷惑にならない所。
- 運転音や振動が増大しないような丈夫な壁や強固な台。
- 可燃性ガスの漏れるおそれがない所。
- テレビ・ラジオのアンテナより3m以上離れた所。
(映像の乱れや雑音が生じることがあります)
- 高所に設置する場合は、室外機の足を必ず固定してください。
- 室外機は水平に設置してください。
- 後々のサービス、補修などを考慮した場所を選定してください。

- 風通しが悪くショートサイクルが起きやすい場合には吹出ガイド(別売部品)を付けると、冷暖房能力および消費電力の改善が図れます。
- 4方向を壁に囲まれた狭いベランダに設置する場合、少なくとも下図のようにスペースをあけてください。ただしこの場合には冷暖房能力および消費電力は10%程度悪化する場合があります。
注：複数並列の据付けはできません。



- 梱包開梱時、ユニットに青色PETテープが貼られている場合は取外してください。

4 既設配管を再利用される場合の留意事項

- 配管に残った油を白い布やティッシュで受けた際、灰色系の油になっているときは、モーター焼付きの可能性がります。その場合は、配管洗浄・配管取替工事を実施してください。
- 配管の肉厚が0.8mmあることを確認してください。(JIS規格の配管)
- フレアは冷媒R410A用の寸法で作直してください。

ポンプダウンの手順(強制冷房運転)

移設または廃却時に、環境に配慮して冷媒を大気に放出しないため、下記の手順に従ってポンプダウンを行ってください。

- ①室外機のガス管側ストップバルブのサービスポートにマニホールドバルブ(圧力計付)を接続し冷媒圧力が測定できるようにする。
- ②室外機の全室の液管側ストップバルブを全閉する。
- ③室内機の応急運転スイッチにより応急冷房運転をする。
- ④圧力計が0.05~0MPa [ゲージ](約0.5~0kgf/cm²)になったら全室のガス管側ストップバルブを全閉にして応急冷房運転を停止します。(運転停止の方法は室内機の種類によって異なります。室内機の据付工事説明書などを参照ください)

これでポンプダウン作業終了です。電源は必ず切ってください。

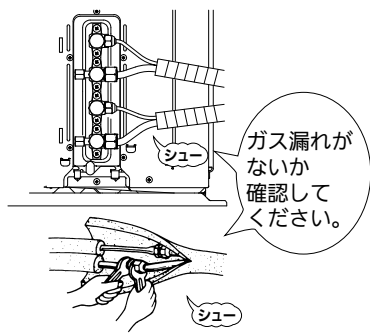


警告

ポンプダウン作業では、冷媒配管を外す前に圧縮機を停止する。
圧縮機を運転したまま、ストップバルブ開放状態で冷媒配管を外すと、空気などを吸引し、冷凍サイクル内が異常高圧になり、破裂・ケガなどの原因になります。

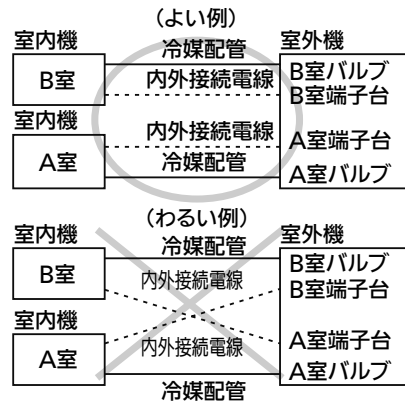
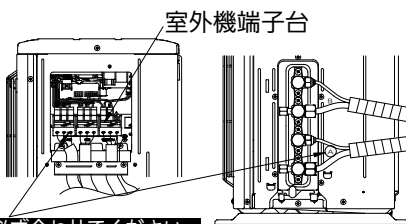
5 据付工事は以下の点に特に注意してください。

①配管接続



②内外接続電線の誤配線/配管接続の誤配管

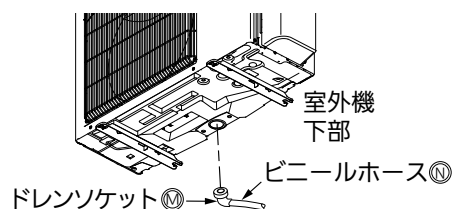
- 内外接続電線Ⓞは、必ずS1・S2・S3を合わせて接続してください。
- 同一室内機の冷媒配管Ⓞと内外接続電線Ⓞを室外機接続部の部屋名(例 A室)に合わせて接続してください。



6 ドレン配管

<ドレン処理について>

- ・ 室内外の配管接続より先にドレン処理してください。(室内外の配管接続後に行うと、室外機が動かなくなり、ドレンソケットⓄが取付けにくくなります)
- ・ 市販の内径15mmのビニールホースⓄを図の位置に接続してドレン水を導いてください。
- ・ ドレン配管はドレン水が流れやすいように必ず下りこう配をつけて配管してください。
※詳細は別売部品の中に入っている説明書をご覧ください。



寒冷地における注意事項

寒冷地では、ドレン水が凍結し、ファンが回らなくなるおそれがありますので、ドレンソケットⓄは取付けないでください。

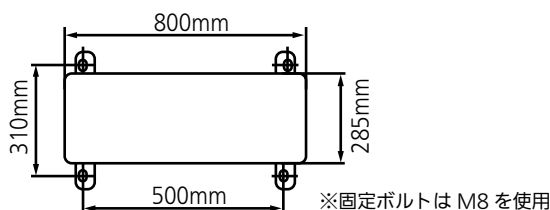
7 室外機の据付手順

7-1 室外機の据付図

室外機の設置

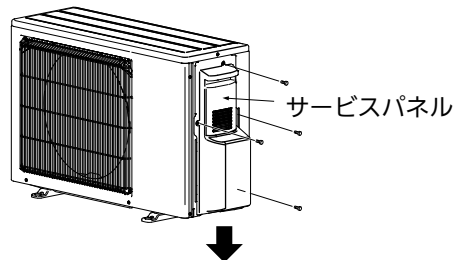
- 室外機を据付ける場合ボルトで室外機の足を必ず固定してください。
- 地震や突風などで倒れないように強固に据付けてください。

室外機固定用穴位置図



サービスパネルの取外しかた

- サービスパネル取付けネジ4本を外し、パネルを矢印の方向に下げてサービスパネルを外してください。

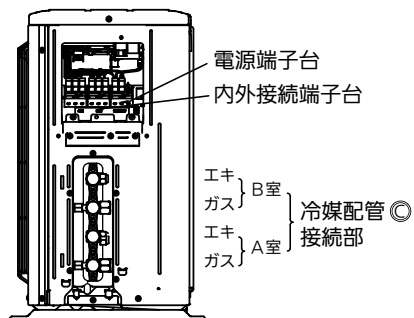


電源

- 電源は専用の電源回路を設け、引込み接続工事については、下記仕様表に合わせ「電気設備に関する技術基準」および「内線規程」に従って施工してください。

定 格 電 圧	单相200V
ブ レ ー カ ー 容 量	15A
電源電線Ⓞ(分岐回路)の太さと長さ 電線径 (mm) / 最大こう長 (m)	φ1.6/14 φ2.0/23

※運転電流については、「仕様表」を参照してください。



7-2 配管工事

R410A用として下表の専用ツールが必要となります。

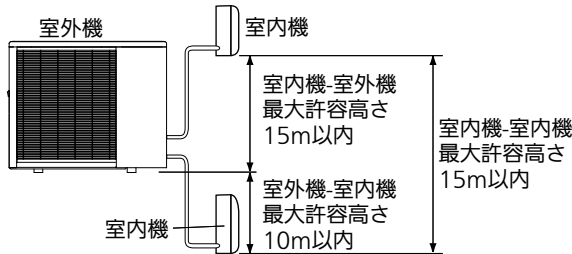
工具名 (R410A用)	
マニホールドバルブ	フレアツール
チャージホース	出し代調整用銅管ゲージ
ガス漏れ検知器	真空ポンプ用アダプター
トルクレンチ	冷媒充てん用電子はかり

内外接続配管長・高低差

お願い

- この機種は内外接続配管長の合計で20m分の冷媒を室外機に封入してありますので20mを越える場合は冷媒の追加充てんが必要です。また左表が冷媒配管の許容値ですので、この長さを越える工事を行わないでください。追加冷媒量は⑦-3「真空引き・リークテスト」を参照してください。
- 接続時に配管内部に水・バリ・砂などが入ると、圧縮機の故障ならびに、性能低下につながります。配管加工時や接続時に水・バリ・砂などが入らないように十分注意するとともに、配管接続後は真空引きを必ず実施してください。

冷媒配管許容値	
室内機1台当りの内外接続配管長	20m以内
内外接続配管長の合計	30m以内
各機間の高低	下図参照
室内機1台当りの配管曲げ箇所	20か所以内
配管曲げ箇所総数	30か所以内



配管サイズの選定

配管サイズ
室内機に同梱された据付説明書に従ってください。

配管の準備

1. 冷媒配管は下記の仕様のものを使用してください。
2. 断熱材は、室内機に添付された据付説明書に従ってください。
3. 冷媒配管は露付防止のために2本とも確実に断熱してください。
4. 冷媒配管の曲げ半径は100mm以上にしてください。

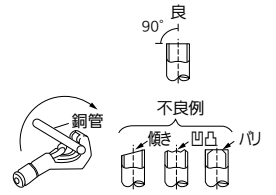
冷媒配管

	外径	肉厚	材料および規格
液管	φ6.35mm (1/4")	0.8mm	リン脱酸銅 C1220T JIS H 3300
ガス管	φ9.52mm (3/8")	0.8mm	リン脱酸銅 C1220T JIS H 3300

配管加工

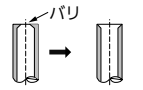
パイプ切断

パイプの長さに余裕 (300~500mm) を見て切断してください。



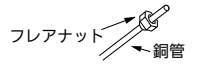
バリ取り

切粉が配管内に入らないように下向きにして行ってください。



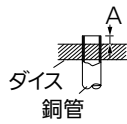
フレアナット挿入

向きに注意して挿入してください。

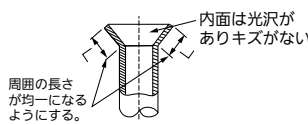


フレア加工

フレアリングツール



パイプ径	A寸法 (mm)		
	R410A用 フレアツール	従来 (R22用) フレアツール	
φ6.35mm (1/4")	0~0.5	1.0~1.5	1.5~2.0
φ9.52mm (3/8")	0~0.5	1.0~1.5	1.5~2.0



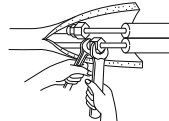
●従来のツールを使ってR410A用のフレア加工をする場合は、A寸法をR22用のときより0.5mm大きくすれば規定のフレア寸法に加工できます。出し代調整用の銅管ゲージを使用すれば、A寸法が確保できます。

- パイプ曲げ加工は十分注意して、パイプをつぶしたり折らないようにしてください。

配管の接続

室内機の接続

- ①パイプとユニオンのシート面には、冷凍機油を塗布してください。ネジ部には冷凍機油を塗布しないでください。過剰な締付トルクによるネジ部破損の原因になります。
- ②接続は中心を合わせ、フレアナットは最初の3~4回転を手で締めます。
- ③室内側ユニオン部の締付けは下表を目安にして必ず2丁スパナで締付けてください。締め過ぎますと、フレア部を破壊します。



パイプ径	締付トルク
φ6.35mm (1/4")	14~18N・m (140~180kgf・cm相当)
φ9.52mm (3/8")	34~42N・m (340~420kgf・cm相当)

室外機の接続

- 室内機と同様にして、室外機の各配管接続口へパイプを接続してください。
- 締付けはトルクレンチまたはスパナを用いて、室内機と同じ締付トルクで行ってください。

警告

据付け作業では、圧縮機を運転する前に、確実に冷媒配管を取付ける。冷媒配管を取付けていない状態で、ストップバルブ開放状態で圧縮機を運転すると、空気などを吸引し、冷凍サイクル内が異常高圧になり、破裂・ケガなどの原因になります。

注意

使用していない配管接続口のフレアナットがしっかりと締まっていることを確認する。フレアナットがしっかりと締まっていないとガス漏れの原因になります。

7-3 真空引き・リークテスト

地球環境保護の観点からエアパージは真空ポンプ方式でお願いします。

- ハンドルHiは全閉にしたままで、以下の作業中は操作しません。
- マニホールドバルブ使用方法の詳細はマニホールドバルブの取扱説明書をご覧ください。
- 真空引き作業はA室側、B室側両方行ってください。

配管接続が確実に行われたか確認する。
ストップバルブ（ガス管側、液管側）の弁が全閉になっていることを確認する。
ストップバルブ（ガス管側）のサービスポートへマニホールドバルブのチャージホースの突起側（虫ピンを押す側）を接続し、チャージホースを真空ポンプに接続する。

マニホールドバルブのハンドルLoを全開にし真空ポンプを運転する。
ガス管側のフレアナットを少しゆるめエアが入っていくことを確認し、再度フレアナットを締める。
（エアが入っていない場合はチャージホースがサービスポートへしっかり接続されているか再確認してください）

真空引きを15分以上行い、連成計が -0.1MPa [ゲージ] (-760mmHg) になっていることを確認する。

真空引きが終わったらマニホールドバルブのハンドルLoを全閉にし、真空ポンプ側のチャージホースをゆるめ、エアを吸込ませてから真空ポンプの運転を止める。

3分程度このままの状態にして針が戻らないことを確認し、ストップバルブ（ガス管側、液管側）の弁棒を六角レンチ（4mm）反時計方向に当たるまでいっぱいまわし、全開にする。ストッパーに当たったら、それ以上に力を加えない。

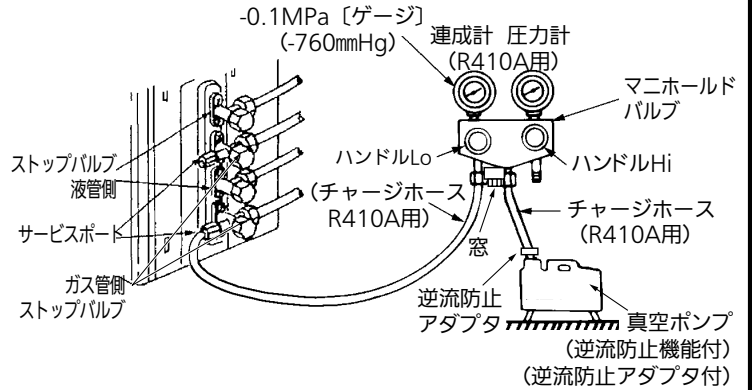
<p>内外接続配管長の合計が20mを超える場合</p> <p>追加冷媒量は $20 \times (\text{内外接続配管長の合計} - 20)\text{g}$</p>	<p>内外接続配管長の合計が20m以下の場合</p> <p>追加充てん不要</p>
---	---

ストップバルブ（ガス管側）のサービスポートよりチャージホースを外す。

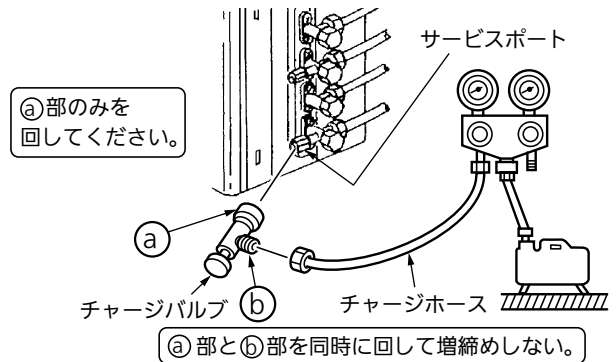
サービスポートのキャップとストップバルブ（ガス管側、液管側）のキャップをトルクレンチで締め付ける。
サービスポート…
締付トルク $14 \sim 18\text{N}\cdot\text{m}$ ($140 \sim 180\text{kgf}\cdot\text{cm}$ 相当)
ストップバルブ…
締付トルク $20 \sim 30\text{N}\cdot\text{m}$ ($200 \sim 300\text{kgf}\cdot\text{cm}$ 相当)

リークテストを行い、ガス漏れがないことを確認してください。

- 注 1. 冷媒充てん用電子はかりを使用して、ポンベの液相から冷媒を充てんしてください。ただし、液冷媒を一気に充てんすると圧縮機が故障するおそれがありますので、徐々に充てんしてください。
2. サービスポートのキャップ及び弁棒用キャップは必ず取付けてください。



チャージバルブを使用する場合の注意



チャージバルブをサービスポートに取付ける際に締め過ぎるとバルブコア（虫ピン）の変形・緩みによるガス漏れのおそれがあります。

- ①部のみを回して締め込んでください。
- バルブコア（虫ピン）を押込んだ状態（開いた状態）で②部を増締めするとバルブコア（虫ピン）が変形するおそれがあります。
- ②部と③部（チャージバルブ本体）を同時に回して増締めしないでください。

- 締付トルクが大きすぎると、フレア部を破損し、ガス漏れの原因になります。
- フレア部が破損すると、増締めしてもガス漏れは止まりません。

ガス漏れの場合

- フレアナット接続部を増締めしてください。
- 増締めを行っても止まらない場合は、冷媒回収などによりエアコン内に冷媒が無い状態にし、漏れ箇所を修理後、再接続して真空引きを行い、規定量を充てんしてください。

警告

低気環境でのバルブの開閉操作時に、バルブ本体と弁操作部の隙間から冷媒が漏れるおそれがあります。

7-4 断熱とテーピング

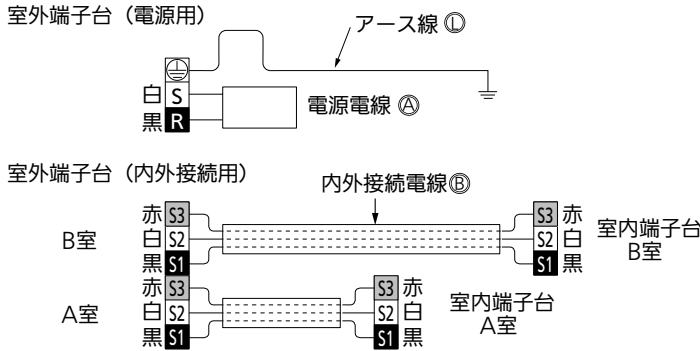
- ①室内側はパイプカバーで接続部の配管をおおいます。
- ②室外側はバルブ部までしっかり断熱してください。

天井裏や押し入れなどの高温、多湿な場所に配管を通す場合には、露付き防止のため、更に市販の断熱材を巻き加えてください。

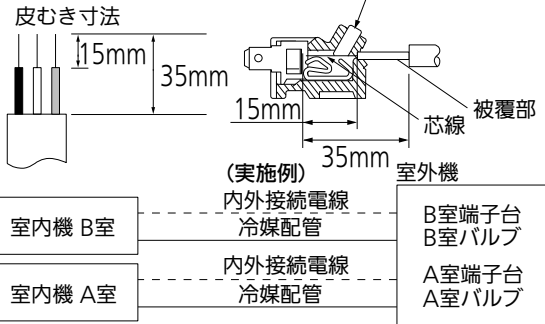
7-5 内外接続電線と電源電線の接続

内外接続電線と電源電線の接続

- 同一室内機の冷媒配管◎と内外接続電線◎を室外機接続部の部屋名(例 A室)に合わせて接続してください。



内外接続電線◎をはずす時はこの部分(ボタン)を押しながら内外接続電線◎を引いてください。



警告

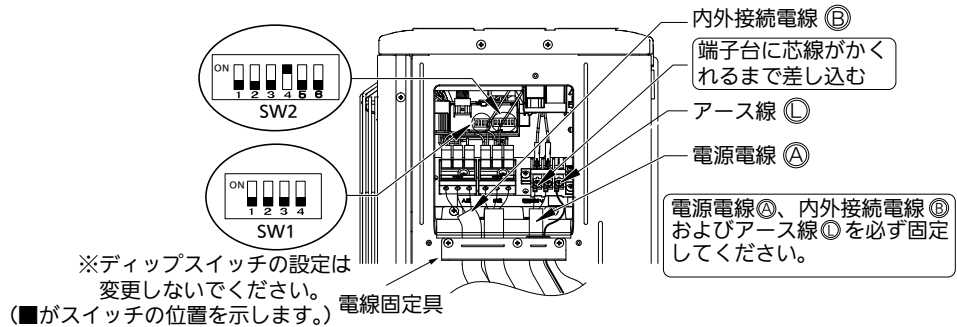
端子台へ電線を接続する際には芯線がかくれるまで確実に押し込み各々の線が引っ張って抜けないことを確認してください。挿入が不十分ですと端子台が焼損することがあります。



注意

冷媒配管◎と内外接続電線◎を同一室内機に接続する。冷媒配管◎と内外接続電線◎の部屋名を合わせないで運転した場合、室内機からの露垂れや圧縮機故障の原因になります。

- サービス時を考慮し、電源電線◎、内外接続電線◎およびアース線①には余裕をもたせてください。
- 電源電線◎、内外接続電線◎およびアース線①を端子台に接続後、必ず電線固定具で電源電線◎、内外接続電線◎およびアース線①を固定してください。



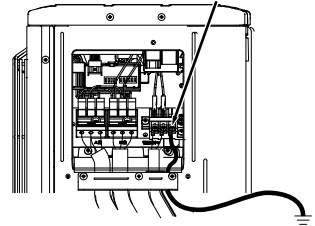
7-6 アースの取付け

このエアコンは必ず接地工事をしてください。

- 接地工事は、「電気設備に関する技術基準」に従って電気工事士の資格のある方が実施してください。

電源の条件	接地の基準		
	据付場所 エアコンの種類	水気のある場所	湿気の多い場所
交流対地電圧が150V以下の場合	単相100Vの機種 単相200V(単相3線式200V電線)の機種		D種接地工事が必要です。
			D種接地工事は法的には除外されていますが安全のため接地工事をしてください。
交流対地電圧が150Vを超える場合	三相200Vの機種	漏電しゃ断器を取付け、さらにD種接地工事が必要です。	

アースネジ接地抵抗値(100Ω以下)



アース線(φ1.6mmまたは断面積2mm²以上)アース線は付属されていません。(現地手配)

●D種接地工事について

- 接地工事は電気工事士の資格のある方が実施してください。
- 接地抵抗値は100Ω以下であることを確かめてください。(漏電しゃ断器を取付けた場合は500Ω以下であることを確かめてください)

8 据付時・据付工事後の確認

確認日

確認者名

□の中にレ印をいれて確認してください。確認後、この据付説明書をお客さまにお渡しください。

据付時 据付後

- 専用回路を設けてありますか？
- 電源電圧は規定どおりですか？
- ブレーカー容量は規定どおりですか？
- 内外接続電線 ㊸ および電源電線 ㊹ の端子台への挿入は確実ですか？
- 内外接続電線 ㊸ および電源電線 ㊹ の固定は確実ですか？
- 内外接続電線 ㊸ および電源電線 ㊹ の中間接続は行っていませんか？
- 冷媒配管 ㊺ と内外接続電線 ㊸ との組合せ（A室、B室）は正しいですか？
- アース線 ㊻ の接続は確実ですか？
- 冷媒R410A用配管または、指定肉厚の配管を使用しましたか？
- 配管接続部のリークテストを行いましたか？
- 真空引きを行いましたか？

据付時 据付後

- ストップバルブの弁棒は全開ですか？
- □ ドレンホースの接続は確実ですか？
- □ 水を流してドレン排水を確認しましたか？
- 室内機本体裏側配管収納部内の配管はフェルトテープを巻きましたか？
- 据付場所の強度はエアコンの重量に十分耐える場所で、騒音や振動が増大しないところですか？
- 室内機の下に家具、カーテンボックスなどがあり、吹出空気をさえぎっていませんか？
- □ 室内機の吸入口に異物はありませんか？
- □ 試運転は行いましたか？
- □ ドレン工事を適切に行い、異音（ポコポコ）が発生しないことを確認しましたか？
- □ 「安全のために必ずお守りください」の⚠️ 警告 ⚠️ 注意の項目を確認しましたか？
- □ 室内機の据付説明書を確認しましたか？

お客さまへの説明

- 取扱説明書に従って、運転・操作・室内機の清掃方法などを正しく、わかりやすくご説明してください。
- 実際に使用される方が不在の場合は、発注者や管理される方などに説明してください。
- とくに「安全のために必ずお守りください」の項は安全に関する重要な注意事項を記載していますので必ず守るように説明してください。

9 試運転（必ず実施してください）

試運転以外での長時間の運転はおやめください。
建設中の現場などで長時間運転しますとほこりやにおいが付着する場合があります。

運転前に必ず実施してください。

- 電源は定格電圧と合っているか、必ず確認してください。
- 室内機に同梱された据付説明書を必ず確認してください。
- 試運転は必ず1台ずつ実施してください。

試運転は必ず1台ずつ実施し、室内機に同梱された据付説明書により行い、各室内機が正常に機能することを確認してください。

特に冷媒配管 ㊺ と内外接続電線 ㊸ の接続違いを検出するためには、試運転を冷房で1台ずつ実施してください。暖房運転や全室同時運転を実施しますと、冷媒配管 ㊺ と内外接続電線 ㊸ の接続違いが検出できません。できるかぎりお客さま立会いで試運転を実施してください。

再起動防止機構について

- いったん、圧縮機が停止しますと、機器の保護のため、3分間再起動防止機構が作動し、3分間は圧縮機が再運転しないようになっています。



注意

新築物件やリフォームなどの内装工事、床面のワックスがけ時にはエアコンの運転をさける。

作業終了後にエアコンを運転する場合は十分に換気を行ってください。ワックスなどの揮発成分がエアコン内部に付着し、水漏れや露飛びの原因になることがあります。