

# 三菱電機ルームエアコン用別売部品仕様書

品名 配管用部品

形名 MAC-009CH, -010KH  
-016MH, -018MH

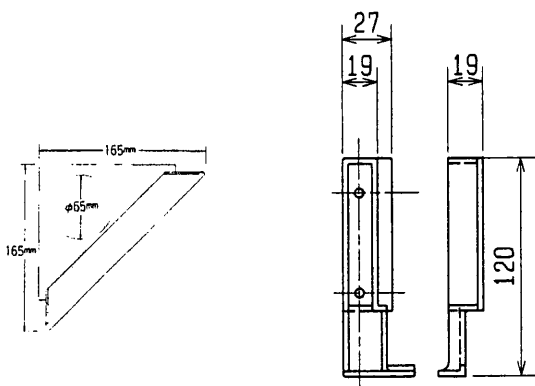
## 1. 仕様

項目		内容	
		コーナー配管部品	小窓用配管部品
外装	色(マンセルNo.)	アイボリー	アイボリー
	表面処理		
	材質	AAS	AAS
質量			

## 2. 外形図

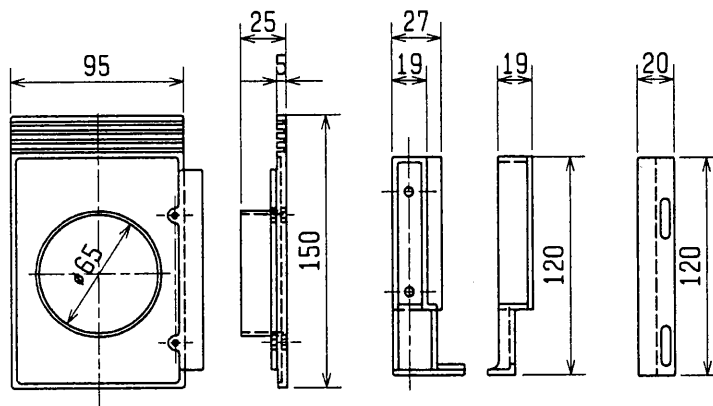
### [コーナー配管部品]

MAC-009CH



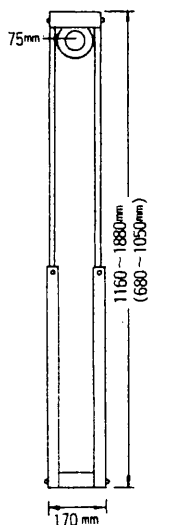
### [小窓用配管部品]

MAC-010KH



### [窓配管用部品]

形名 形名コード  
MAC-016MH 506-016  
MAC-018MH 506-018



有効長

506-016の場合 680~1050mm

506-018の場合 1160~1880mm

\*窓の長さが1050mm~1160mmの場合には506-018のパネルとフレームを切断してご利用ください。

506-018  
( ) 内は506-016

三菱電機ルームエアコン用別売部品仕様書

形名 MAC-009CH, 010KH,  
-016MH, 018MH

 三菱電機株式会社

第3角法  
単位:mm

作成日  
99-7-22

図番

SG01B820

副番