

三菱電機ルームエアコン用別売部品仕様書

品名

換気ダクト

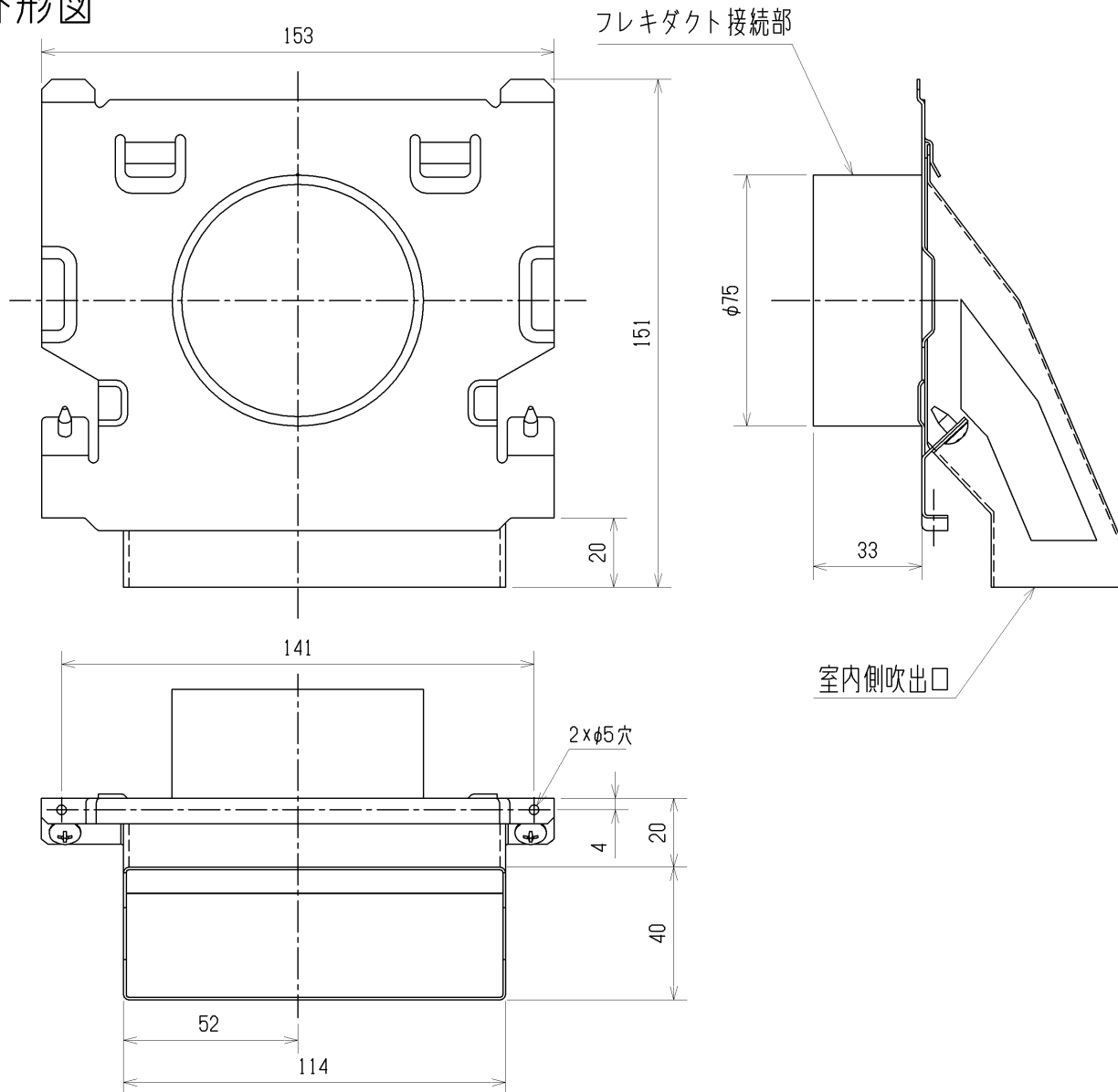
形名

MAC-173KD

1.仕様

項目	内容
材質	溶融亜鉛メッキ鋼板+ポリエチレンフォーム(断熱用) +EPDMとブチルゴム混合物フォーム(シール用)
付属部品名×数量 〈材質/表面処理〉	タッピングネジ(4×10)×2 〈ステンレス(SUS 410)/メッキ-97KA(ハシベト処理)〉

2.外形図



三菱電機ルームエアコン用別売部品仕様書

形名

MAC-173KD

 三菱電機株式会社

第3角法
単位:mm

作成日
2023-4-14

図
番

DG01V597

副番
*