

# 三菱電機ルームエアコン用別売部品仕様書

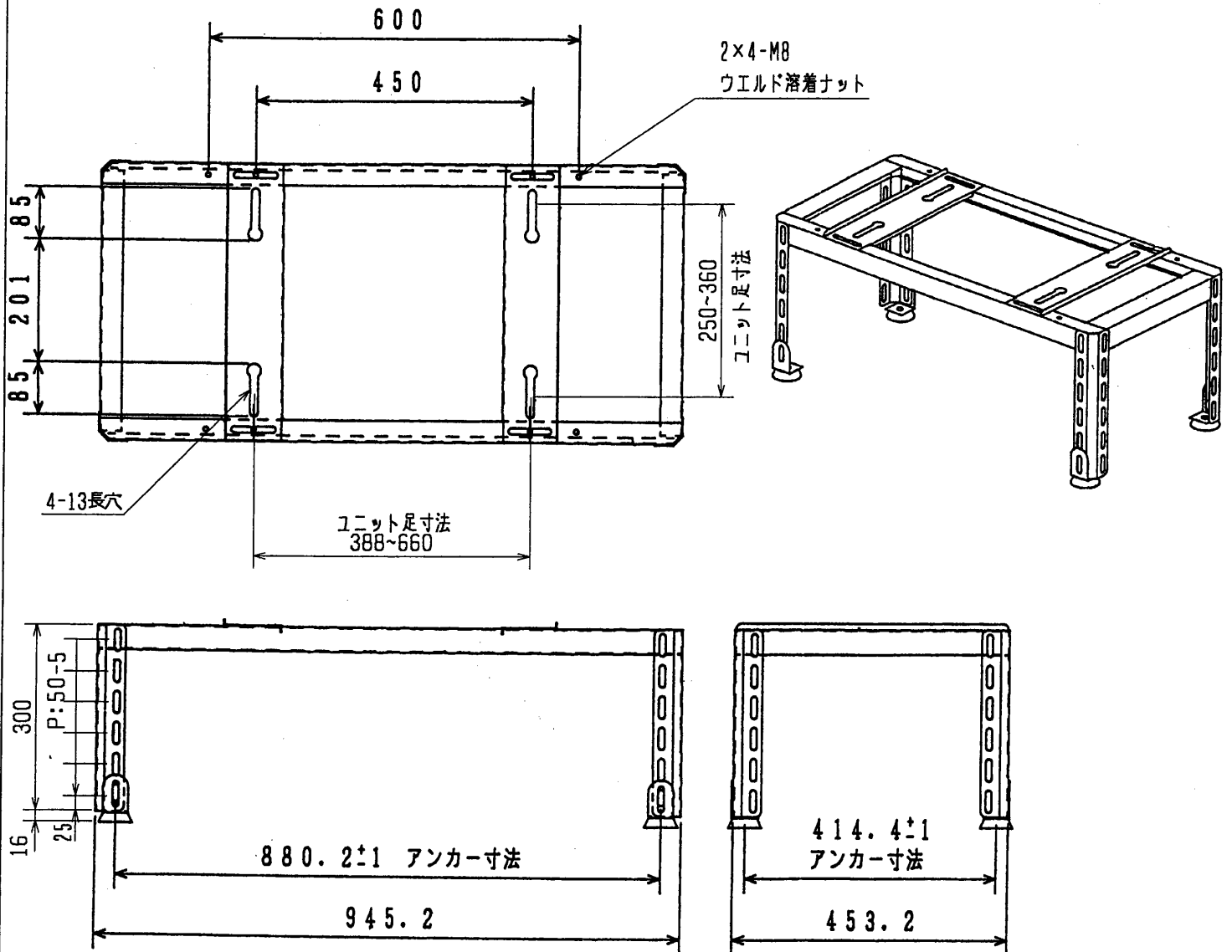
品名 一段架台

形名 MAC-393KD

## 1. 仕様

項目		内容
外装	色(マンセルNo.)	5.6Y8.0/0.5
	表面処理	ポリエステル樹脂塗装
	材質	合金化溶融亜鉛メッキ鋼板
質	量	6.5kg

## 2. 外形図



三菱電機ルームエアコン用別売部品仕様書

形名 MAC-393KD

 三菱電機株式会社

第3角法  
単位:mm

作成日  
01-2-6

図  
番

SG01J311

副番