

三菱電機ルームエアコン用別売部品仕様書

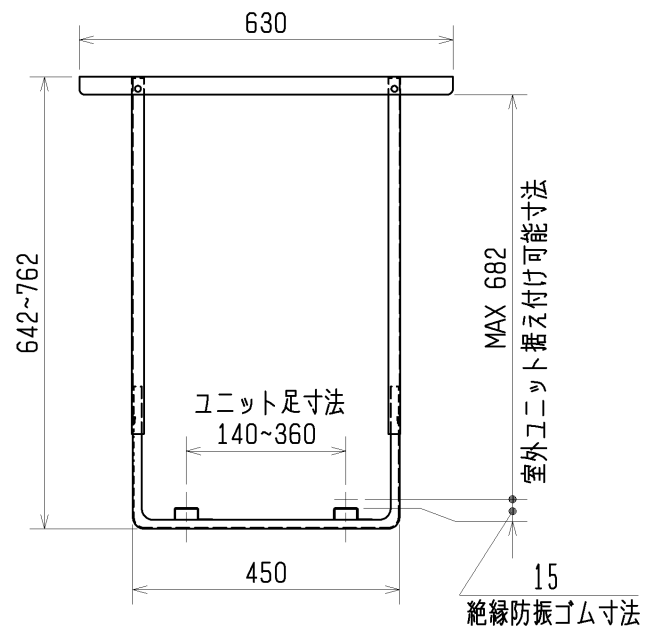
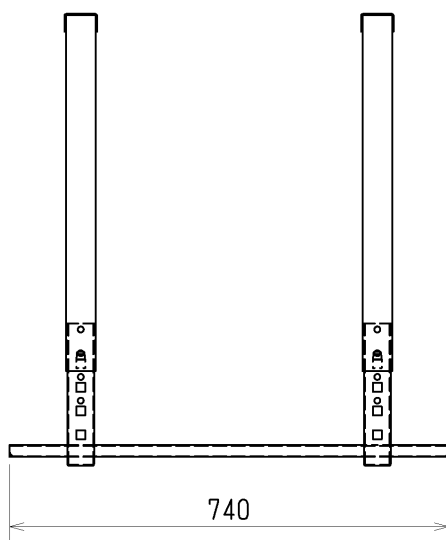
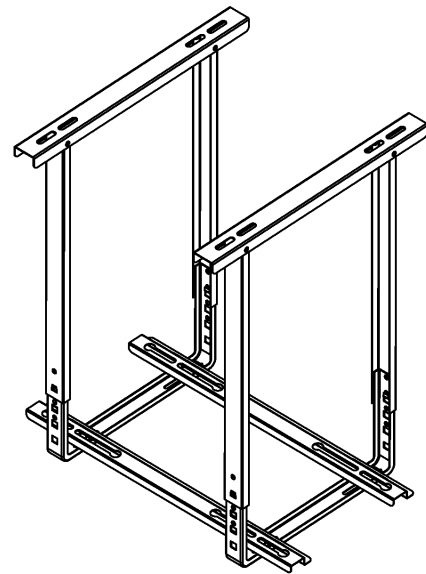
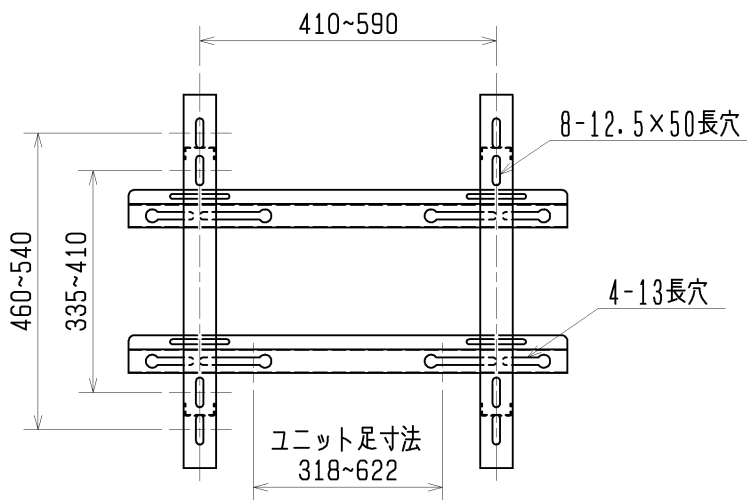
品名 公団用吊具

形名 MAC-397KT

1. 仕様

項目		内容
外装	色(マンセルNo.)	5.6Y8.0/0.5
	表面処理	ポリエステル樹脂塗装
質	材質	合金化溶融亜鉛メッキ鋼板
	質量	7.7kg

2. 外形図



三菱電機ルームエアコン用別売部品仕様書

形名 MAC-397KT

三菱電機株式会社

第3角法
単位:mm

作成日
99- 1-14

図
番

SG01B613

副番
D