

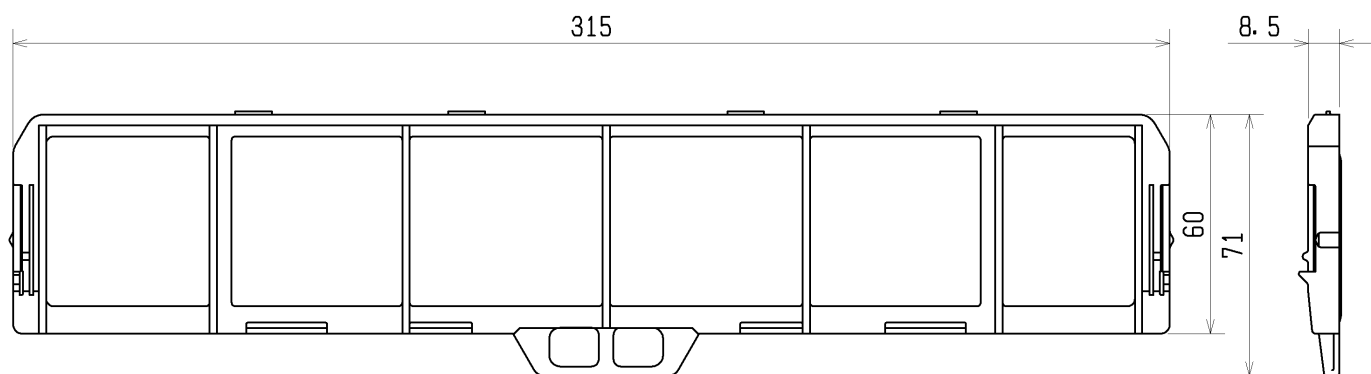
三菱電機ルームエアコン用別売部品仕様書

品名 | 交換用抗菌消臭カテキン/静電式集じんフィルター | 形名 | MAC-401FT

1. 仕様

項目	内容
材質	抗菌消臭カテキンフィルター：ポリエステル/レーヨン/アクリル樹脂 静電式集じんフィルター：ポリプロピレン
色(フィルター部)	抗菌消臭カテキンフィルター：水色 静電式集じんフィルター：白

2. 外形図



※抗菌消臭カテキンフィルター、静電式集じんフィルターともに同形状です。

三菱電機ルームエアコン用別売部品仕様書 | 形名 | MAC-401FT

 三菱電機株式会社

第3角法
単位：mm

作成日
09-10-28

図
番

SG01V163

副番