

三菱電機ルームエアコン用別売部品仕様書

品名 異径継手

形名 MAC-470JP

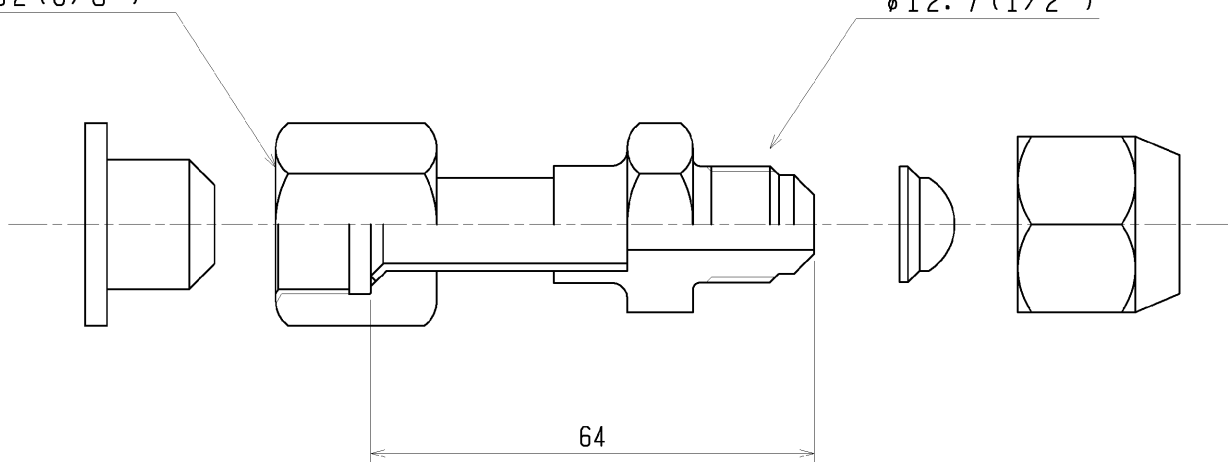
1. 仕様

項目	内容
	MAC-470JP
配管径	φ9.52
パイプ材質	C 1220T-OL

2. 外形図

ユニット側
φ9.52 (3/8")

配管側
φ12.7 (1/2")



三菱電機ルームエアコン用別売部品仕様書

形名 MAC-470JP

 三菱電機株式会社

第3角法
単位: mm

作成日
04-01-20

図
番

SG01N057

副番