

三菱電機ルームエアコン用別売部品仕様書

品名

日除け

形名

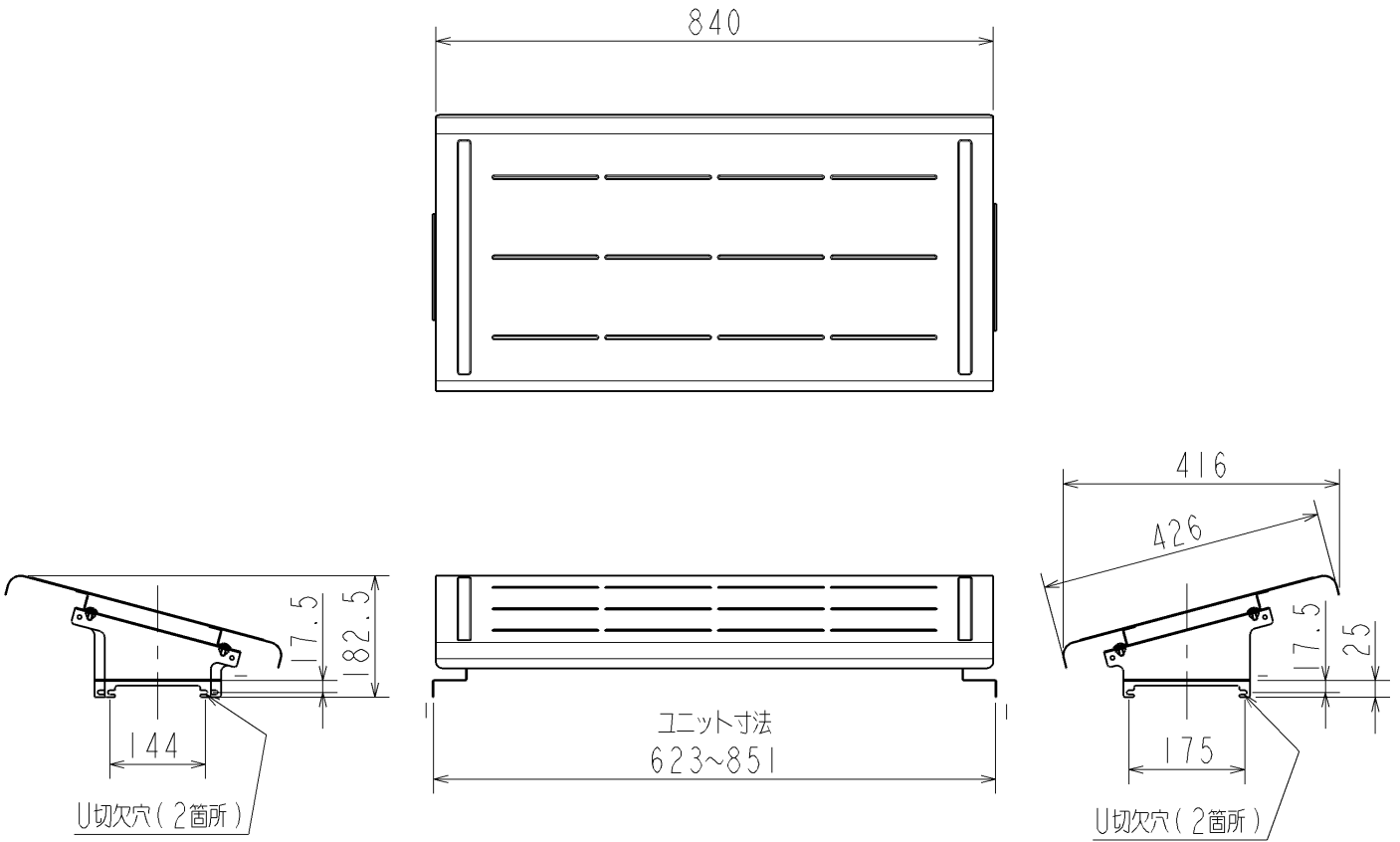
MAC-513H1

1. 仕様

注: 本図は予告なく変更することがあります。

項目		内容
外装	色(マンセルNo.)	白(3.0Y7.8/1.1)
	表面処理	ポリエステル樹脂塗装
	材質	合金化溶融亜鉛メッキ鋼板
質量	3.4kg	

2. 外形図



三菱電機ルームエアコン用別売部品仕様書

形名

MAC-513H1

三菱電機株式会社

第3角法
単位: mm

作成日
23-7-20

図
番

DK01J622

副番
米