

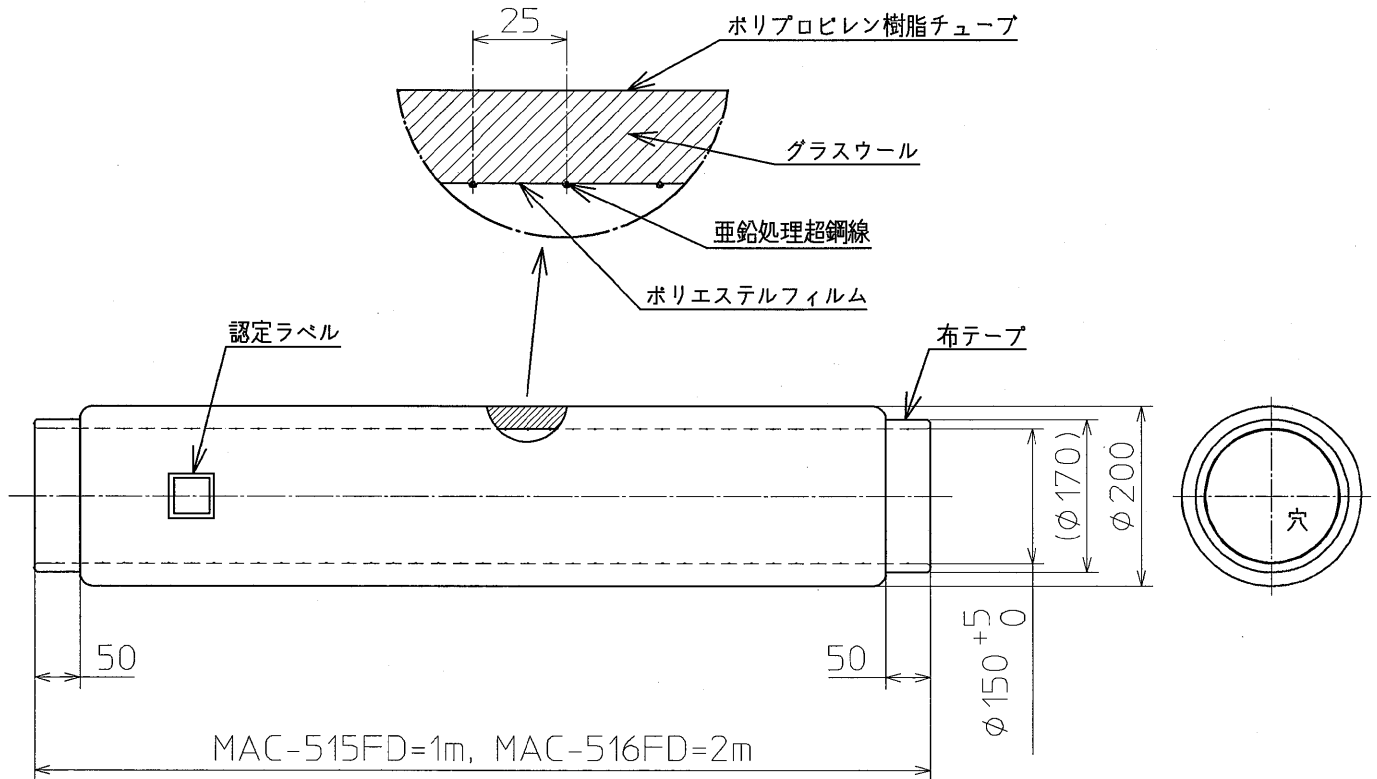
三菱電機ルームエアコン用別売部品仕様書

品名	フレキシブルダクト	形名	MAC-515FD, 516FD
----	-----------	----	------------------

1.仕様

項目		内容
外装	色(マンセルNo.)	素地(グレー)
	表面処理	ポリプロピレン樹脂チューブ
	材質	外部被覆材: ポリプロピレン樹脂チューブ (t=0.08mm) 保温材: グラスウール JIS A 6301 (t=25mm, 密度=24kg/m ³) 成形用鋼線: 亜鉛処理超鋼線 JIS G 3506 (φ1.0mm) 内部被覆材: ポリエステルフィルム (t=0.024mm) 末端処理: 布テープ (幅=50mm)
質量		MAC-515FD: 0.6kg, MAC-516FD: 1.2kg

2.外形図



三菱電機ルームエアコン用別売部品仕様書		形名	MAC-515FD, 516FD	
 三菱電機株式会社	第3角法 単位:mm	作成日 2003-10-30	図番 DK01B133	副番