

三菱電機ルームエアコン用別売部品仕様書

品名

直付レール・フィルターセット

形名

MAC-552HR

1.仕様

・本体フィルター設置レールA

項 目		内 容
外装	色(マンセルNo.)	素地
	表面処理	素地
	材 質	SGCC(スチール)
質 量		70g

・本体フィルター設置レールB

項 目		内 容
外装	色(マンセルNo.)	素地
	表面処理	素地
	材 質	SGCC(スチール)
質 量		50g

・本体用エアフィルター

項 目		内 容
外装	色(マンセルNo.)	青(ネット), 黒(カバー, 取手)
	表面処理	素地(プラチナ)
	材 質	ネット: ポリプロピレン (ハニカム 30/30メッシュ) 芯材: 亜鉛メッキ鉄線 SWM-G2 (外周 ϕ 4mm, 中央 ϕ 3mm) カバー, 取手: 軟質塩ビシート (t=0.3mm) ミシン糸: ナイロン糸 SWG#30
	質 量	150g

三菱電機ルームエアコン用別売部品仕様書

形名

MAC-552HR



第3角法
単位:mm

作成日
2011-10-04

図
番

DK01B631

1/3 副番

三菱電機ルームエアコン用別売部品仕様書

品名

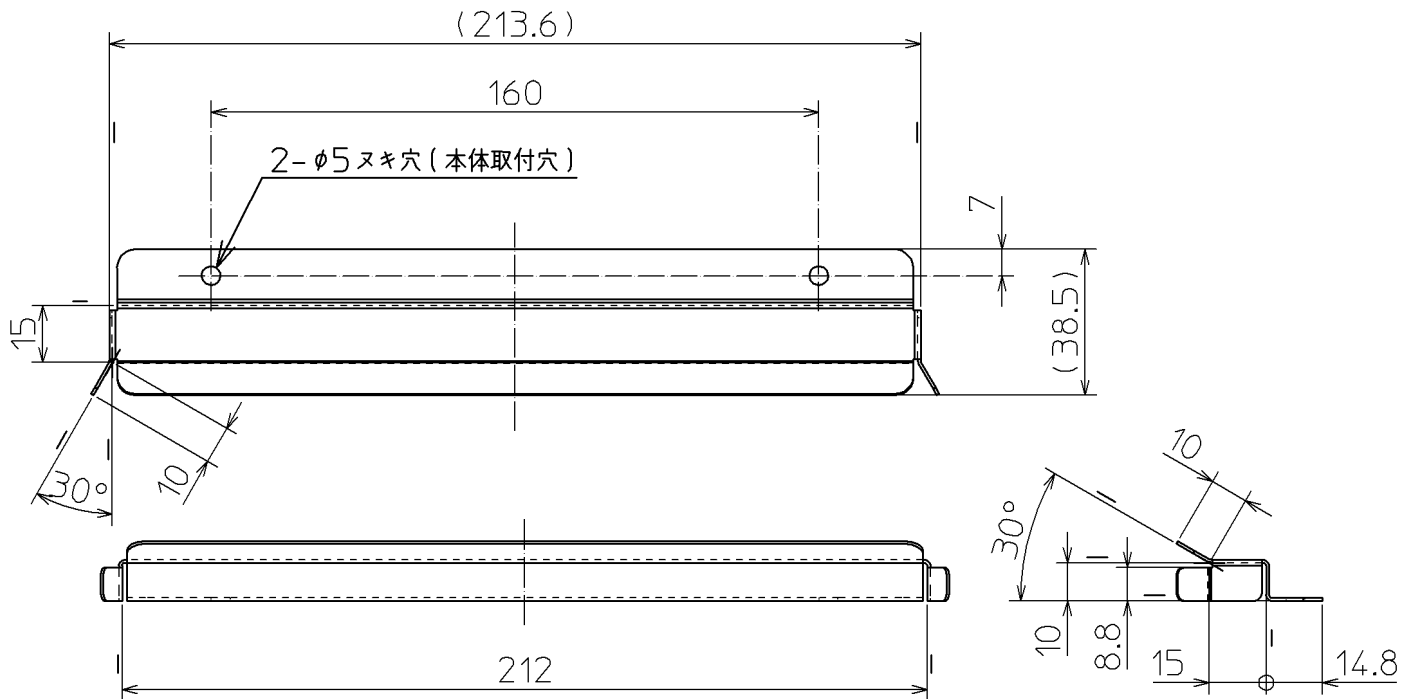
直付レール・フィルターセット

形名

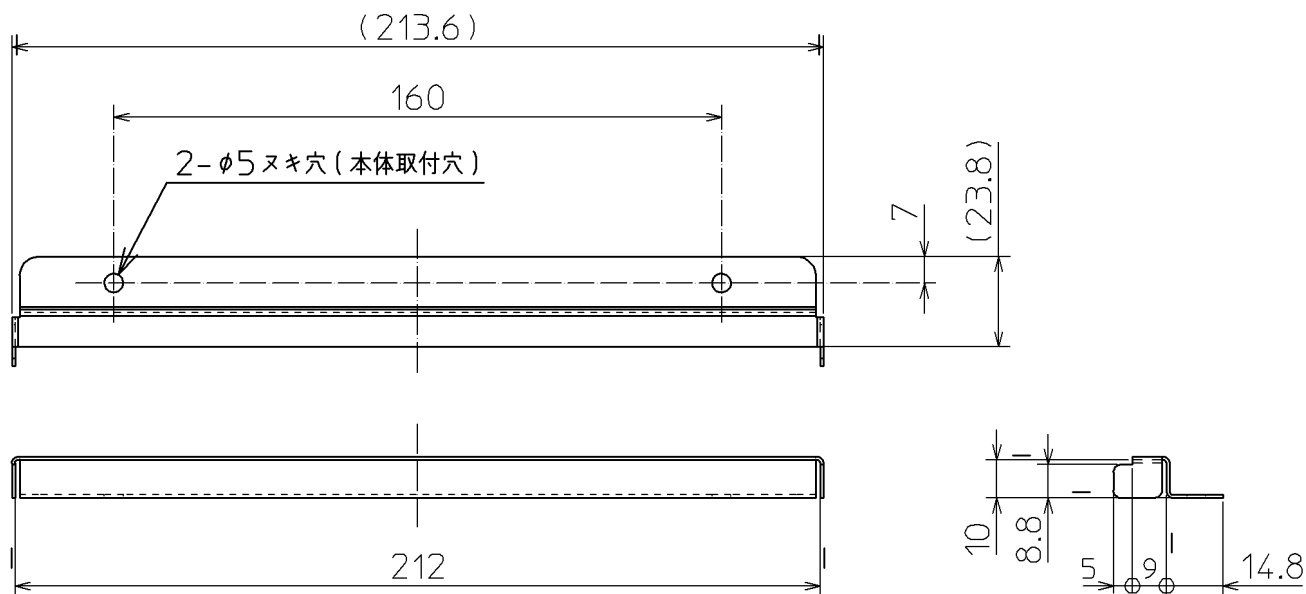
MAC-552HR

2.外形図

・本体フィルター設置レールA



・本体フィルター設置レールB



三菱電機ルームエアコン用別売部品仕様書

形名

MAC-552HR



三菱電機株式会社

第3角法
単位:mm

作成日
2011-10-04

図番

DK01B631

2/3 副番

三菱電機ルームエアコン用別売部品仕様書

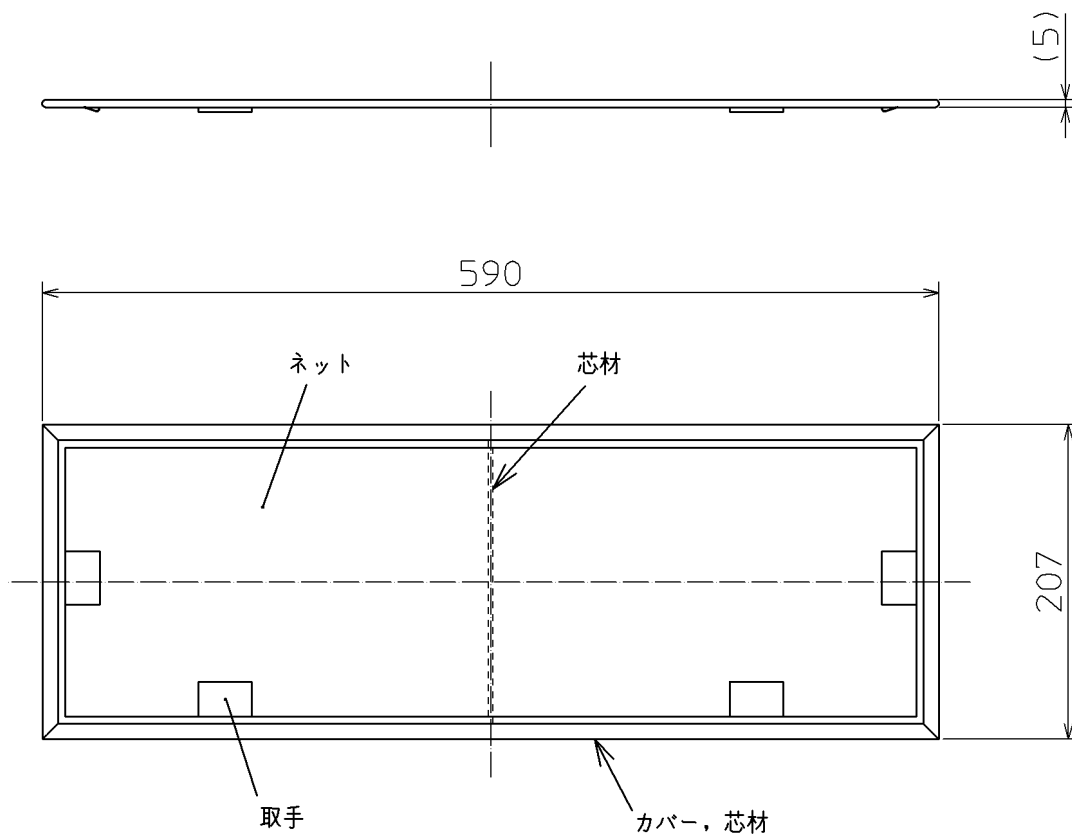
品名

直付レール・フィルターセット

形名

MAC-552HR

・本体用エアフィルター



三菱電機ルームエアコン用別売部品仕様書

形名

MAC-552HR



三菱電機株式会社

第3角法
単位:mm

作成日
2011-10-04

図番

DK01B631

3/3

副番