

三菱電機ルームエアコン用別売部品仕様書

品名 スライド金具

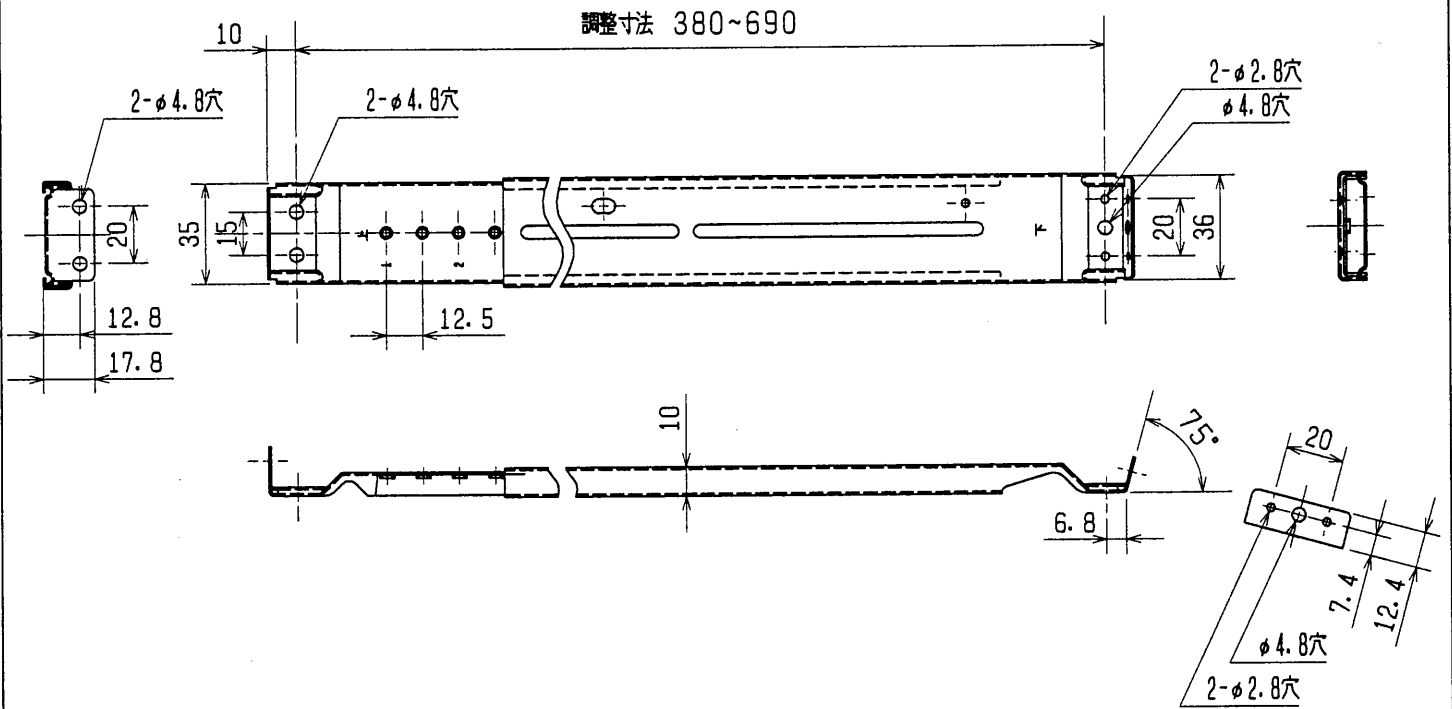
形名 MAC-810SL

1. 仕様

項目		内容
外装	色	ページュ NO. V201 エンボス柄 NO. E61 (日新製鋼)
	表面処理	
	材質	塩ビ鋼板
質	量	

2. 外形図

[スライド金具]



三菱電機ルームエアコン用別売部品仕様書

形名 MAC-810SL

 三菱電機株式会社

第3角法
単位:mm

作成日
99- 7-20

図
番

SG01B813

副番