

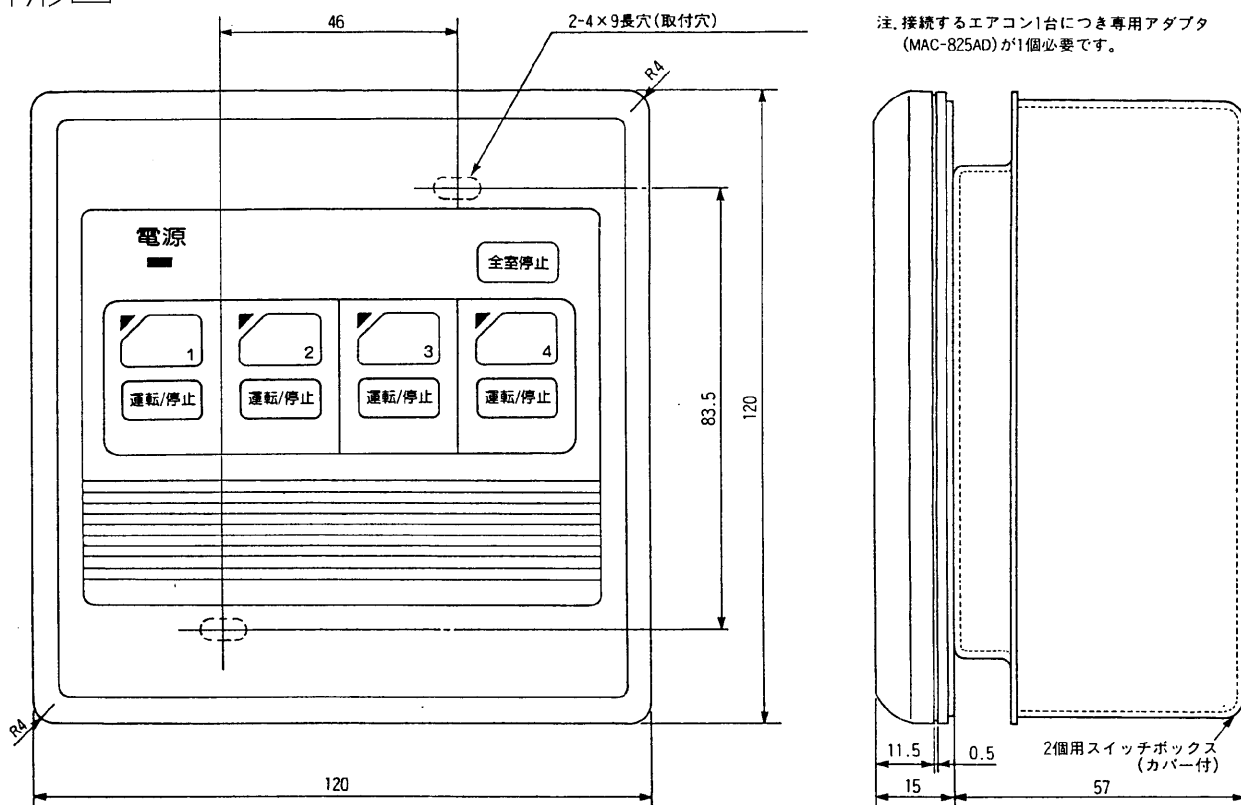
三菱電機ルームエアコン用別売部品仕様書

品名	集中コントローラ(4室用)	形名	MAC-820SC
----	---------------	----	-----------


1. 仕様

項目	内容
制御エアコン数	4台
電源	AC100V 50/60Hz
消費電力	2W
使用周囲温度	0~40℃(結露のなきこと)
製品重量	320g
付属部品	集中コントローラ本体: 1 基板装置: 1 スイッチボックス: 1 部屋名表示シール: 1 コムスイッチ(大): 2 コムスイッチ(小): 1 シール材(粘着剤付): 4 固定用ネジ M4×30: 2

2. 外形図



三菱電機ルームエアコン用別売部品仕様書	形名	MAC-820SC
---------------------	----	-----------

 三菱電機株式会社	第3角法	作成日	図番	副番
	単位: mm	99-1-13		