

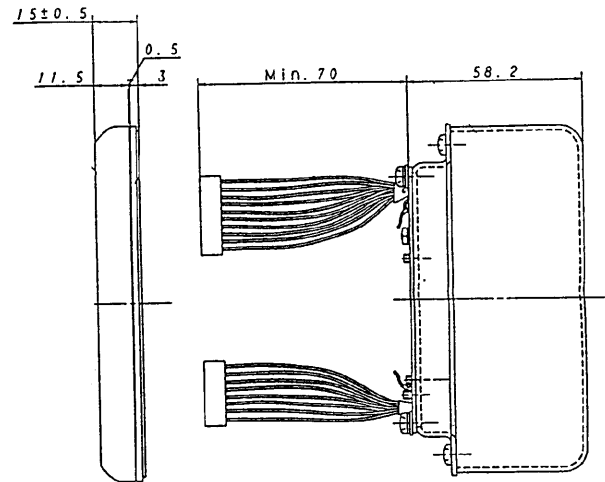
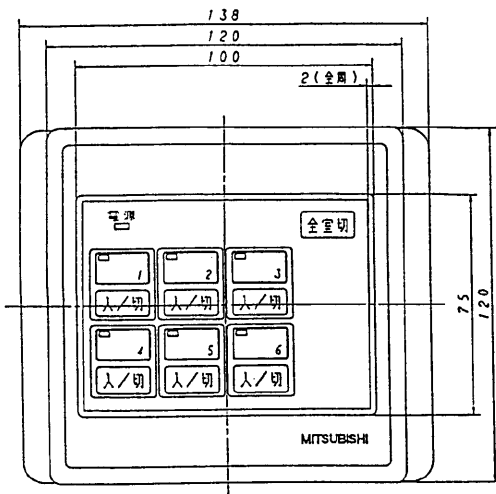
三菱電機ルームエアコン用別売部品仕様書

品名 集中コントローラ-(6室用) 形名 MAC-822SC

1. 仕様

項目	内容
制御エアコン数	6台
電源	AC100V 50/60Hz
消費電力	4W
使用周囲温度	0~40℃(結露のなきこと)
製品重量	320g
付属部品	集中コントローラ本体:1 基板装置:1 スイッチボックス:1 部屋名表示シール:1 コムリツシ(大):2 コムリツシ(小):1 シール材(粘着剤付):4 固定用ネジ M4×30:2

2. 外形図



三菱電機ルームエアコン用別売部品仕様書 形名 MAC-822SC

 三菱電機株式会社

第3角法
単位:mm

作成日
99-4-26

図
番

SG01B586

副番