

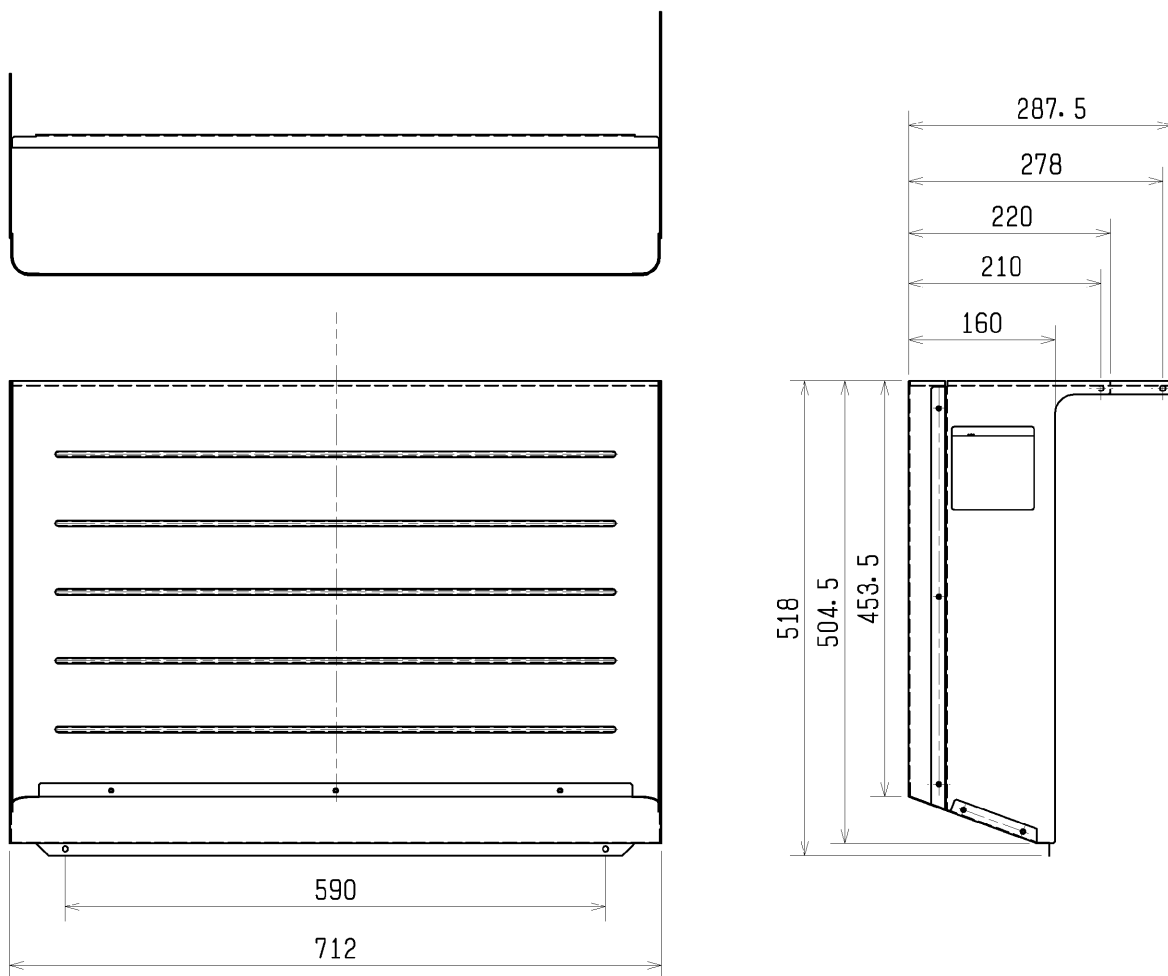
三菱電機ルームエアコン用別売部品仕様書

品名 | 吹出ダクト | 形名 | MAC-887UD

1. 仕様

項目		内容
外装	色(マンセルNo.)	5.6Y8.0/0.5
	表面処理	ポリエステル樹脂塗装
	材質	合金化溶融亜鉛メッキ鋼板
質	量	2.0kg

2. 外形図



三菱電機ルームエアコン用別売部品仕様書 | 形名 | MAC-887UD

 三菱電機株式会社

第3角法
単位:mm

作成日
99- 1-14

図
番

SG01B619

副番