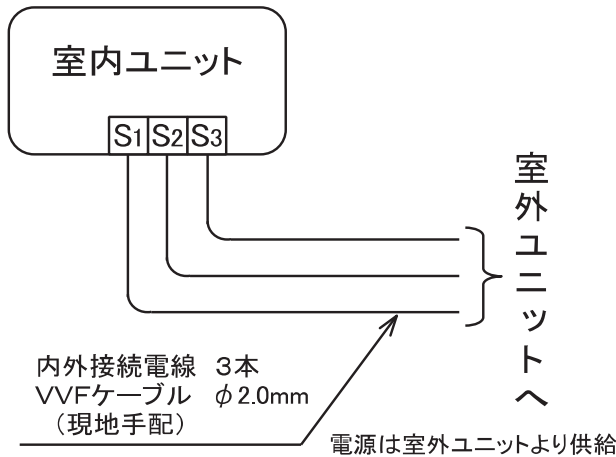


\* 室内ユニット据付所要スペースについては、別紙『設置構成図および設置スペース必要寸法』を御参照ください。

\* 接続可能な室外ユニットは下記を参照してください。

システムマルチ室外ユニット	システムマルチ室外ユニット
MXZ-5221AS	MXZ-5217AS
MXZ-5621AS	MXZ-5617AS
MXZ-6021AS	MXZ-6017AS
MXZ-6821AS	MXZ-6817AS
MXZ-7121AS	MXZ-7117AS
MXZ-8021AS	MXZ-8017AS
MXZ-9021AS	MXZ-9017AS
MXZ-10221AS	MXZ-10217AS

### 機外配線要領



※内外接続電線は、将来のリプレース等を考慮しφ2.0mmを推奨いたしますが、下記条件を満足する場合はφ1.6mmも使用できます。

- ①室内受電(シングル接続)の場合  
※最大電流15A以下機種、かつ内外接続電線長10m以内の場合に限る。  
最大電流についてはカタログなどを確認してください。
- ②室外受電(シングル接続/マルチ接続)の場合

## 仕様表

50Hz・60Hz共通

形名		MBZ-2817AS-IN	
性能	冷房	冷房能力 kW	2.8
		定格消費電力 W	40
	運転電流	電流 A	0.20
		力率 %	100
暖房	暖房能力 kW	マルチ室外仕様表による	
	定格消費電力 W	30	
	運転電流 A	0.15	
	力率 %	100	
製品	電源		単相・200V
	外形寸法<H×W×D>		mm 230×770(+65)×450
	外装色		-
	送風機(形式×個数)		- シロッコファン×2
	風量		m <sup>3</sup> /h (冷房) 690 (暖房) 690
	運転音(強・中・弱・静)<音響パワーレベル>		dB (冷房) 56・52・50・48 (暖房) 57・54・52・50
	送風機用電動機出力		W 40
	送風機用保護装置		- 電流検知/回転速度検知
	製品質量		kg 18
	接続配管	液管外径	mm
mm			φ9.52 (3/8")
ガス管外径		mm	φ9.52 (3/8")
ドレン接続口サイズ	-	VP20 接続	

1. 運転特性は JIS C 9612:2013 の条件で運転した場合の数値です。  
定格冷房能力(室内側:27.0°C[DB],19.0°C[WB],外気温度:35.0°C[DB],24.0°C[WB])  
定格暖房能力<標準>(室内側:20.0°C[DB],外気温度:7.0°C[DB],6.0°C[WB])  
<低温>(室内側:20.0°C[DB],外気温度:2.0°C[DB],1.0°C[WB])  
接続配管長5m(相当長)
2. 運転音測定条件:無響室, Aスケール,  
JIS C 9612:2013(音響パワーレベル)によります。
3. 上記の能力値は1台運転した場合の数値です。
4. システムマルチ室外ユニット接続時は、室内ユニットの組合せにより、システムの能力が変化します。詳細の能力値は「組合せ別 冷房・暖房性能仕様表」を参照してください。(性能仕様表は弊社情報サイト[WIN<sup>2</sup>K]に掲載しております。)
5. 本仕様書は予告なく変更することがあります。
6. 指定なき数字の単位は、mmとします。
7. 設計圧力は4.15MPaです。
8. 室内ユニット外形寸法中( )内の寸法は、電気品箱寸法を示しています。

-----《注意》-----

新築物件やリフォームなどの内装工事、床面のワックスがけ時にはエアコンの運転をさけてください。作業終了後にエアコンを運転する場合は十分に換気を行ってください。ワックスなどの揮発成分がエアコン内部に付着し、水漏れや露飛びの原因になることがあります。

**三菱電機株式会社**

システムマルチ用フルビルトイン形室内ユニット仕様書

**MBZ-2817AS-IN**

電源電線(分岐回路)の太さと長さ

電線径(mm) / 最大こう長(m)

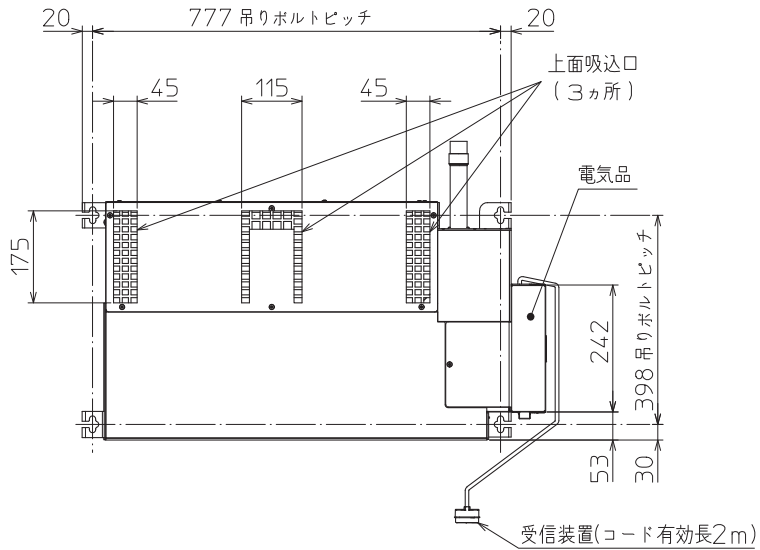
\_\_\_\_\_

発行日 2021-2-10

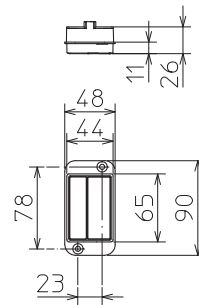
図番 SY-MBZ2817ASIN

副番 A

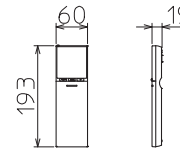
(平面図)



受信装置外形図

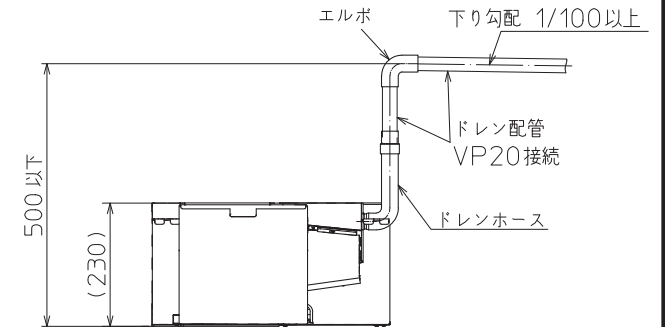


リモコン外形図

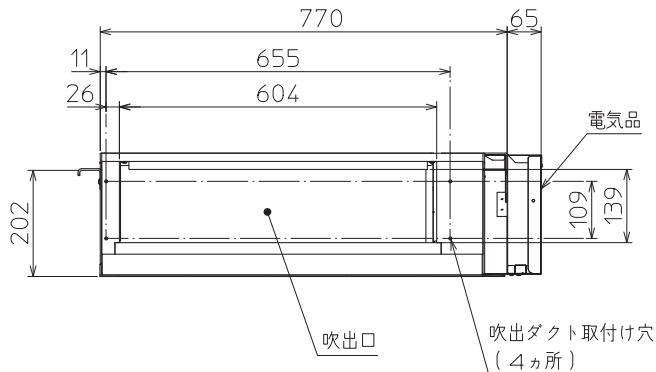


延長配管	液管外径	φ6.35 (1/4")
	ガス管外径	φ9.52 (3/8")
配管接続部	液管	フレア接続 φ6.35 (1/4")
	ガス管	フレア接続 φ9.52 (3/8")
ドレンホース	断熱材外径 φ32 接続部内径 φ25 有効長 166	
接続ドレン配管	VP20	

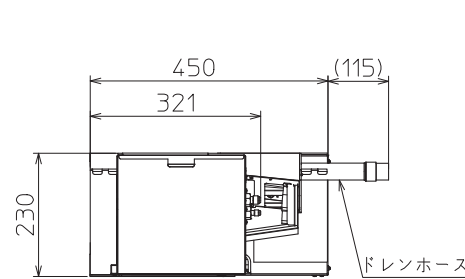
室内ユニットよりドレンを立ち上げる場合の接続方法



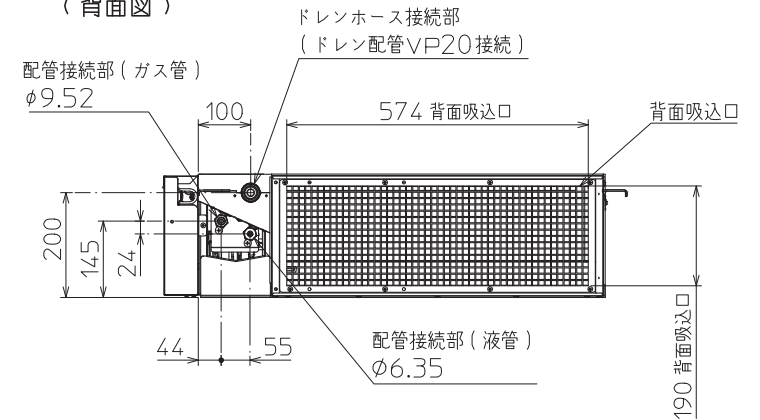
(正面図)



(右側面図)



(背面図)



RK01C921

単位	スケール	作成日	形名	MBZ-2817AS-IN		
mm	NTS	2017-1-23	ハウジングエアコン室内ユニット外形図(フリービルトイン形)			
三菱電機株式会社			図番	GA-MBZ2817AS	副番	記号

# 設置構成図および設置スペース必要寸法

## 一間幅天袋設置(吊り)



室内機収納室は外部の空気を吸込むことのないように配管貫通部、板の合わせ目などしっかりふさいでください。

### 支柱：現地調達

- 据付枠は支柱（現地調達）などを用いて必ず確実に固定してください。
- 据付枠は必ず水平にセットしてください。
- 室内機の重量により据付枠が傾斜しないよう室内機収納室内の補強を確実に行ってください。
- 点検口は必ず設けてください。
- 室内機の下面に支柱を設ける場合は、室内機の振動が壁面などへ伝わらないようにゴムなど（現地調達）を間に入れてください。



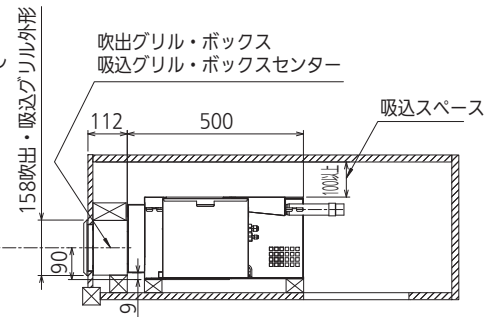
## 一間幅天袋設置(置き)



室内機収納室は外部の空気を吸込むことのないように配管貫通部、板の合わせ目などしっかりふさいでください。

### 支柱：現地調達

- 据付枠は支柱（現地調達）などを用いて必ず確実に固定してください。
- 据付枠は必ず水平にセットしてください。
- 室内機の重量により据付枠が傾斜しないよう室内機収納室内の補強を確実に行ってください。
- 点検口A、Bは必ず設けてください。
- 室内機の下面に支柱を設ける場合は、室内機の振動が壁面などへ伝わらないようにゴムなど（現地調達）を間に入れてください。



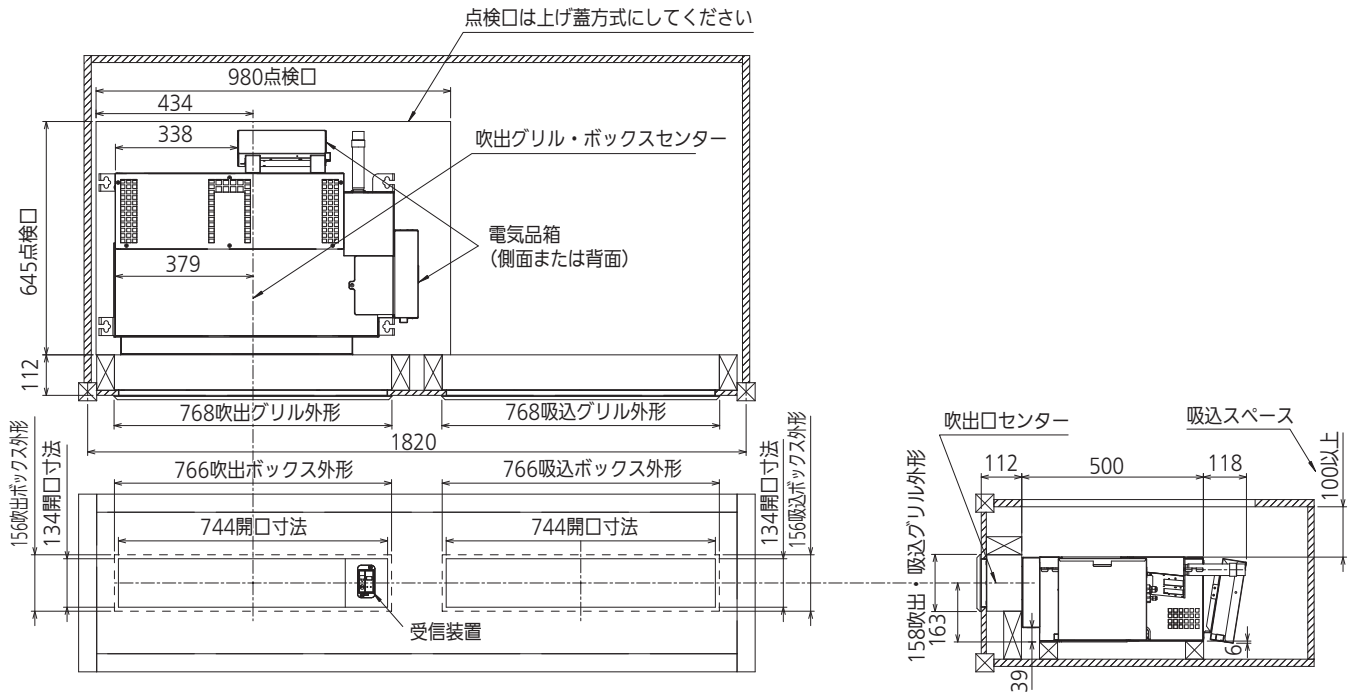
単位	スケール	作成日	ハウジングエアコン フリービルトイン形		
mm	NTS	2015-4-24	設置構成図および設置スペース必要寸法		
三菱電機株式会社			図番	MBZSETTIKOUSEIZU	副番
					1/5

一間幅地袋設置

室内機収納室は外部の空気を吸込むことのないように配管貫通部、板の合わせ目などしっかりふさいでください。

支柱：現地調達

- 据付枠は支柱（現地調達）などを用いて必ず確実に固定してください。
- 据付枠は必ず水平にセットしてください。
- 室内機の重量により据付枠が傾斜しないよう室内機収納室内の補強を確実に行ってください。
- 点検口は必ず設けてください。
- 室内機の下面に支柱を設ける場合は、室内機の振動が壁面などへ伝わらないようにゴムなど（現地調達）を間にに入れてください。



単位	スケール	作成日	ハウジングエアコン フリービルトイン形		
mm	NTS	2015-4-24	設置構成図および設置スペース必要寸法		
三菱電機株式会社			図番	MBZSETTIKOUSEIZU	副番
					2/5

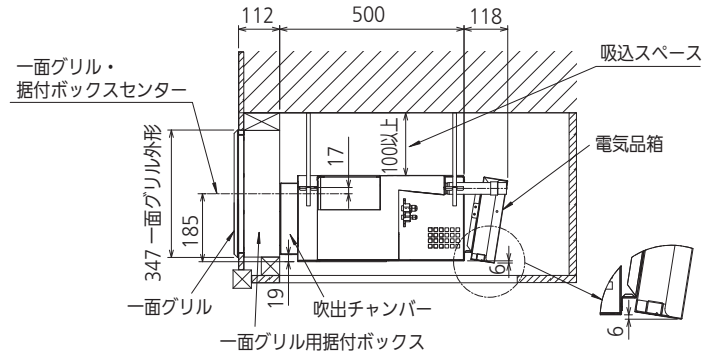
### 半間幅天袋設置



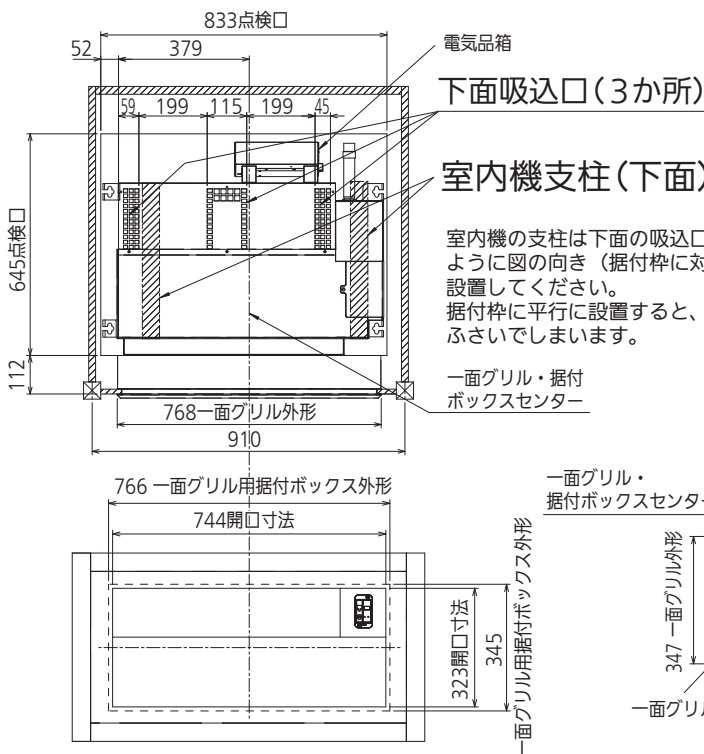
室内機収納室は外部の空気を吸込むことのないように配管貫通部、板の合わせ目などしっかりふさいでください。

### 支柱: 現地調達

- 据付枠は支柱(現地調達)などを用いて必ず確実に固定してください。
- 据付枠は必ず水平にセットしてください。
- 室内機の重量により据付枠が傾斜しないよう室内機収納室内の補強を確実に行ってください。
- 点検口は必ず設けてください。
- 室内機の下面に支柱を設ける場合は、室内機の振動が壁面などへ伝わらないようにゴムなど(現地調達)を間に入れてください。



### 半間幅地袋設置



半間幅地袋設置の場合のみ室内機の天板と底板を下図のように入れ替えてください。



単位	スケール	作成日	ハウジングエアコン フリービルトイン形		
mm	NTS	2015-4-24	設置構成図および設置スペース必要寸法		
三菱電機株式会社			図番	MBZSETTIKOUSEIZU	副番
					3/5

**下り天井設置（キャンバスタクトなし）**



室内機収納室は外部の空気を吸込むことのないように配管貫通部、板の合わせ目などしっかりふさいでください。

**支柱：現地調達**

- 据付枠は支柱（現地調達）などを用いて必ず確実に固定してください。
- 据付枠は必ず水平にセットしてください。
- 室内機の重量により据付枠が傾斜しないよう室内機収納室内の補強を確実に行ってください。
- 下吸込パネル取付け用の天井開口が点検口になります。



**下り天井設置（キャンバスタクトあり）**

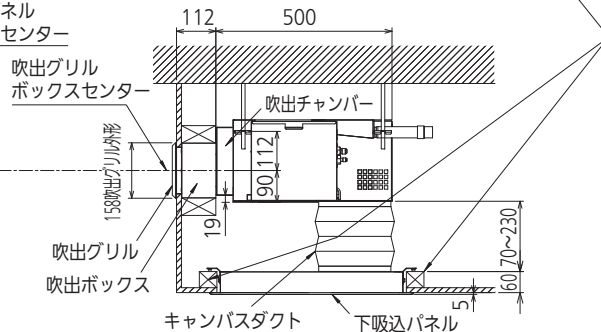


室内機収納室は外部の空気を吸込むことのないように配管貫通部、板の合わせ目などしっかりふさいでください。

**支柱：現地調達**

- 据付枠は支柱（現地調達）などを用いて必ず確実に固定してください。
- 据付枠は必ず水平にセットしてください。
- 室内機の重量により据付枠が傾斜しないよう室内機収納室内の補強を確実に行ってください。
- 下吸込パネル取付け用天井開口が点検口になります。

下吸込パネルを天井で支えるため補強を確実に行ってください。



単位	スケール	作成日	ハウジングエアコン フリービルトイン形		
mm	NTS	2015-4-24	設置構成図および設置スペース必要寸法		
三菱電機株式会社			図番	MBZSETTIKOUSEIZU	副番
					4/5

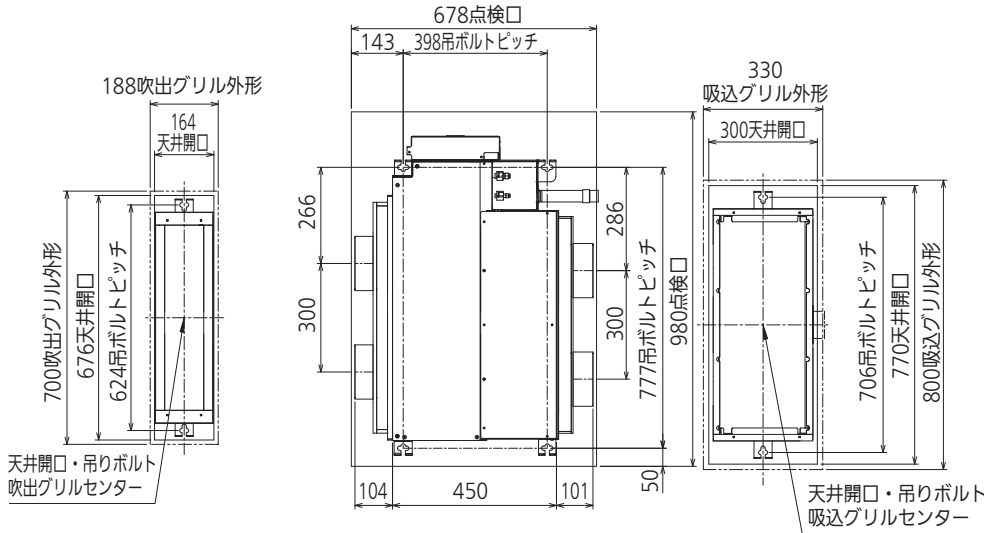
# 天埋設置吸吹両ダクトタイプ

## 一方向吹出

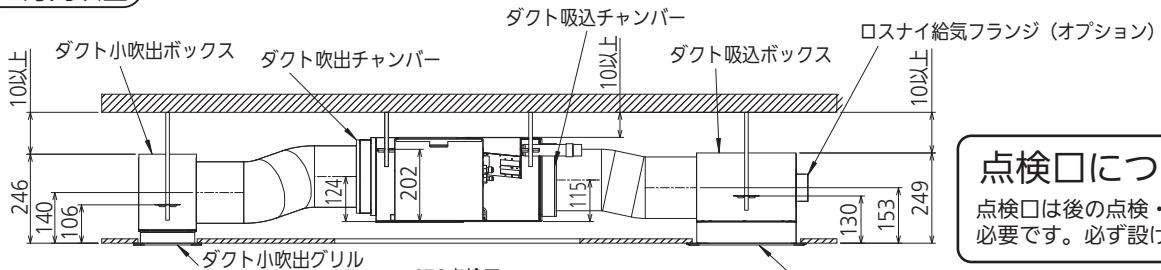


### 点検口について

点検口は後の点検・サービスに必要です。必ず設けてください。

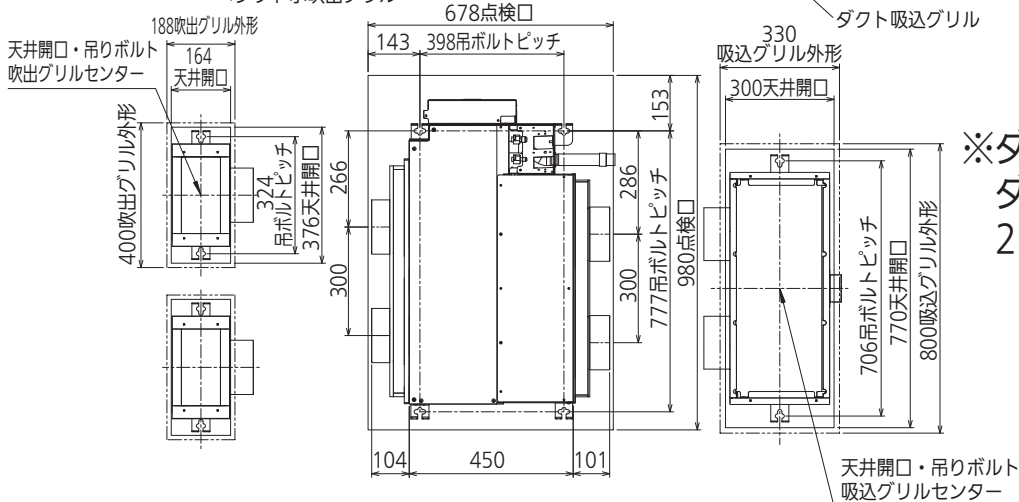


## 二方向吹出



### 点検口について

点検口は後の点検・サービスに必要です。必ず設けてください。



※ダクト小吹出ボックスとダクト小吹出グリルは2セット必要です。

単位	スケール	作成日	ハウジングエアコン フリービルトイン形		
mm	NTS	2015-4-24	設置構成図および設置スペース必要寸法		
三菱電機株式会社			図番	MBZSETTIKOUSEIZU	副番
					5/5