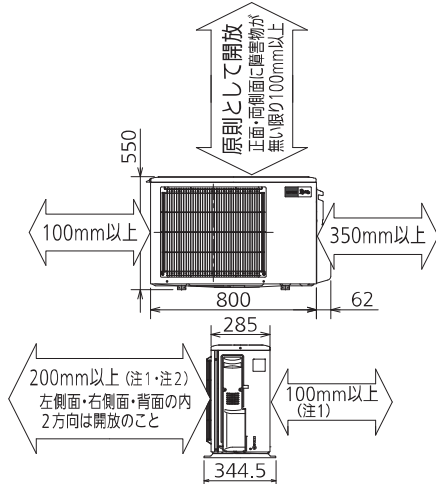


* 室内ユニット据付所要スペースについては、別紙『設置構成図および設置スペース必要寸法』を御参照ください。

室外ユニットの周囲必要空間(基本)



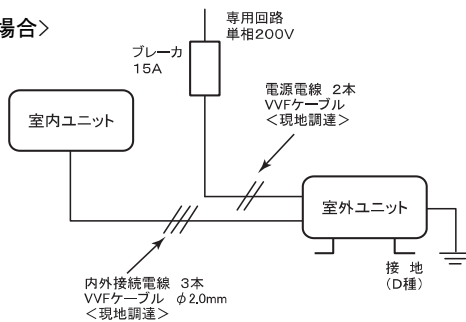
室外ユニットの据付上最小のスペース

- 注1) 風通しが悪くショートサイクルが起きやすい場合は、冷房能力及び消費電力が10%程度悪化する場合があります。吹出ガイド(別売部品)を付けて、冷房能力及び消費電力の改善が図れます。
- 注2) 壁に向けて吹き出すと壁が汚れる場合があります。

DG01V050

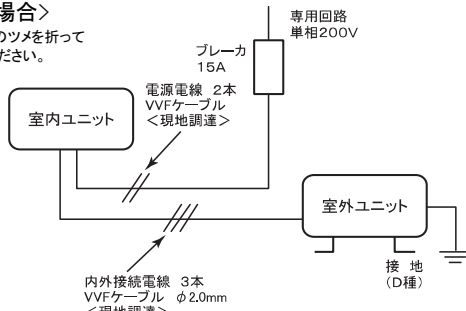
機外配線要領

< 室外機受電の場合 >



< 室内機受電の場合 >

※室内機端子台カバーのツメを折って電源電線を挿入してください。



※内外接続電線は、将来のリプレイス等を考慮しφ2.0mmを推奨いたしますが、下記条件を満足する場合はφ1.6mmも使用できます。

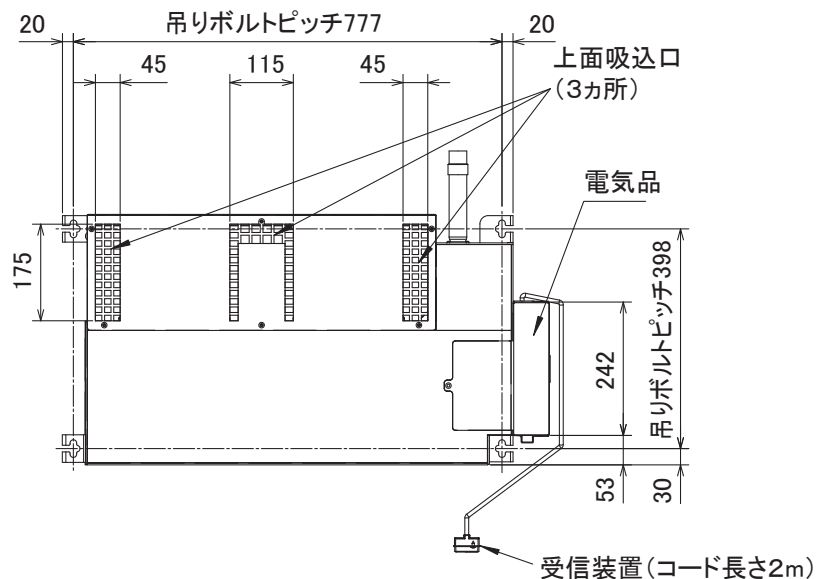
- 室内受電(シングル接続)の場合
 - ※最大電流15A以下機種、かつ内外接続電線長10m以内の場合に限る。
 - 最大電流についてはカタログなどを確認してください。
- 室外受電(シングル接続/マルチ接続)の場合

仕様表

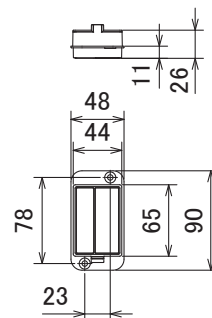
50Hz・60Hz共通

セット形名		MBZ-282AS		
性能	冷房	冷房能力	kW	2.8 (0.9~3.3)
		消費電力	W	705 (190~930)
		運転電流	A	3.87
		能力率	%	91
		暖房能力	kW	4.0 (0.7~6.3)
	暖房	消費電力	W	995 (130~2,095)
		低温能力	kW	4.6
		低温消費電力	W	1,850
		運転電流	A	5.02 (最大 15.0)
		能力率	%	99
通年エネルギー消費効率 (APF)		—	5.2	
JIS C 9612 : 2005		—	5.2	
始動電流		A	5.02	
形名		MBZ-282AS-IN		
電源		単相・200V		
室内	外形寸法<H×W×D>		mm	230×770(+65)×450
	外装色		—	—
	補助電熱装置		W	—
	送風機(形式×個数)		—	シロッコファン×2
	機外静圧		Pa(mmAq)	—
	風量		m ³ /h	(冷房) 725 (暖房) 725
	運転音(強)		dB	(冷房) 56
	<音響パワーレベル>		dB	(暖房) 57
	運転音(強・中・弱・静)		dB	(冷房) 41・37・35・33
	JIS C 9612 : 2005<音圧レベル>		dB	(暖房) 43・40・38・36
送風機用電動機出力		W	40	
製品質量		kg	18	
ドレン接続口サイズ		mm	VP20 接続	
形名		MUBZ-282AS		
電源		単相・200V		
室外	外形寸法<H×W×D>		mm	550×800(+62)×285(+59.5)
	外装色(マンセル)		—	アイボリー(3.0Y7.8/1.1)
	圧形式×個数		—	全密閉×1
	縮呼称出力		W	750
	機始動方式		—	直入
	送風機(形式×個数)		—	プロペラファン×1
	風量		m ³ /h	(冷房) 1,765 (暖房) 1,625
	運転音<音響パワーレベル>		dB	(冷房) 59 (暖房) 60
	運転音JIS C 9612:2005<音圧レベル>		dB	(冷房) 47 (暖房) 48
	送風機用電動機出力		W	50
送風機用保護装置		—	電圧電流検知(DCモータ用) 回転速度検知	
製品質量		kg	32	
共通事項	冷媒(種類, 封入量)		kg	R410A, 1.2
	延長配管許容値		m	配管長 30・高低差 20
	液管外径		mm	φ6.35 (1/4")
ガス管外径		mm	φ9.52 (3/8")	
<ol style="list-style-type: none"> 運転特性は JIS C 9612:2013 の条件で運転した場合の数値です。 定格冷房能力(室内側: 27.0°C[DB], 19.0°C[WB], 外気温度: 35.0°C[DB], 24.0°C[WB]) 定格暖房能力<標準>(室内側: 20.0°C[DB], 外気温度: 7.0°C[DB], 6.0°C[WB]) <低温>(室内側: 20.0°C[DB], 外気温度: 2.0°C[DB], 1.0°C[WB]) 延長配管5m(相当長), 高低差0m 運転音測定条件: 無響室, Aスケール, JIS C 9612:2013(音響パワーレベル)によります。 本仕様書は予告なく変更することがあります。 指定なき数字の単位は、mmとします。 能力、消費電力の()内数値は、最小から最大までの可変巾を示しています。 室外ユニット外形寸法中()内の寸法は、サービスパネル及び脚部の突出し寸法を示しています。 設計圧力は4.15MPaです。 <p>-----《注意》----- 新築物件やリフォームなどの内装工事、床面のワックスがけ時にはエアコンの運転をさけてください。作業終了後にエアコンを運転する場合は十分に換気を行ってください。ワックスなどの揮発成分がエアコン内部に附着し、水漏れや露 飛びの原因になることがあります。</p>				
三菱電機株式会社		フリービルトイン形ハウジングエアコン仕様書		
MBZ-282AS				
電源電線(分岐回路)の太さと長さ	電線径(mm)/最大こう長(m)	φ1.6/14	φ2.0/23	発行日
				2013-12-2
				図番
				SY-MBZ282AS
				副番
				D

(平面図)



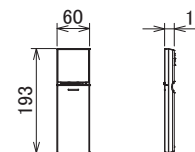
受信装置外形図



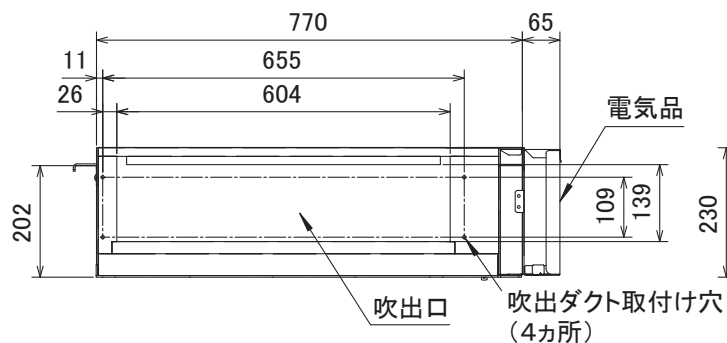
本体配管	液管	フレア接続 1/4"
	ガス管	フレア接続 3/8"
接続ドレン配管		VP20

※ドレン配管の立ち上げは室内ユニット下面から500mm以下

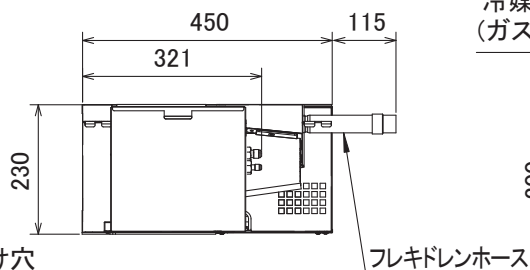
リモコン外形図



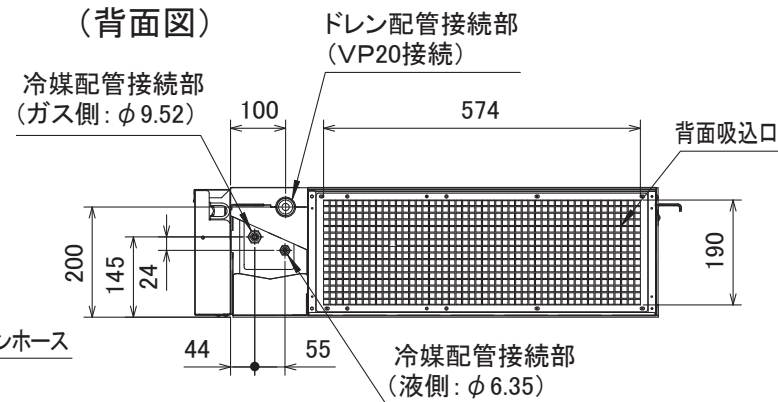
(正面図)



(右側面図)



(背面図)



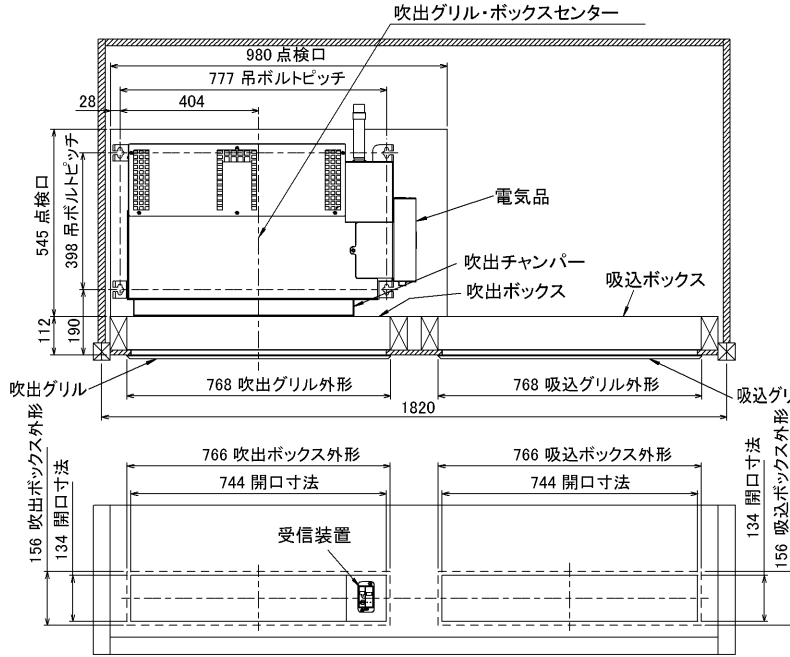
DK01C632

単位	スケール	作成日	形名	MBZ-282AS-IN		
mm	NTS	2011-6-20	ハウジングエアコン室内ユニット外形図(フリービルトイン形)			
三菱電機株式会社			図番	GA-MBZ282AS	副番	記号

設置構成図および設置スペース必要寸法

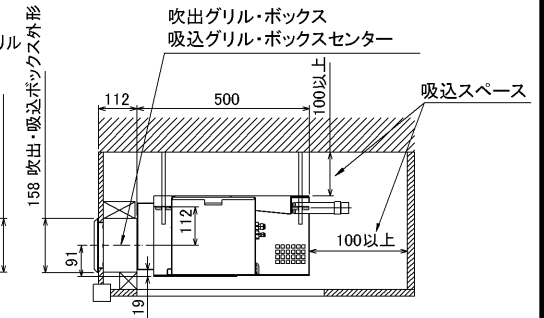
■ 一間幅天袋設置(吊り)

室内ユニット収納室は外部の空気を吸込むことのないように配管貫通部、板の合わせ目などしっかりふさいでください。



支柱：現地調達

- 据付枠は支柱(現地調達)等を用いて必ず確実に固定してください。
- 据付枠は必ず水平にセットしてください。
- 室内ユニットの重量により据付枠が傾斜しないよう室内ユニット収納室内の補強を確実に行ってください。
- 点検口は必ず設けてください。
- 室内ユニットの下面に支柱を設ける場合は、室内ユニットの振動が壁面等へ伝わらないようにゴム等(現地調達)を間にいれてください。



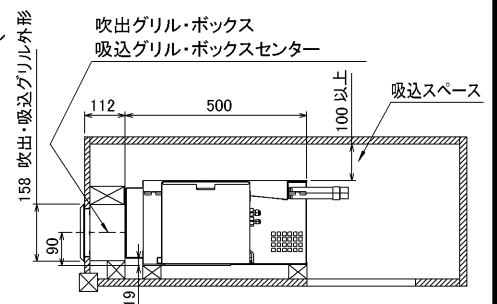
■ 一間幅天袋設置(置き)

室内ユニット収納室は外部の空気を吸込むことのないように配管貫通部、板の合わせ目などしっかりふさいでください。



支柱：現地調達

- 据付枠は支柱(現地調達)等を用いて必ず確実に固定してください。
- 据付枠は必ず水平にセットしてください。
- 室内ユニットの重量により据付枠が傾斜しないよう室内ユニット収納室内の補強を確実に行ってください。
- 点検口A, Bは必ず設けてください。
- 室内ユニットの下面に支柱を設ける場合は、室内ユニットの振動が壁面等へ伝わらないようにゴム等(現地調達)を間にいれてください。



図番	VBRHPZ3	副番	
----	---------	----	--

■ 一間幅地袋設置

室内ユニット収納室は外部の空気を吸込むことのないように配管貫通部、板の合わせ目などしっかりふさいでください。



支柱：現地調達

- 据付枠は支柱(現地調達)等を用いて必ず確実に固定してください。
- 据付枠は必ず水平にセットしてください。
- 室内ユニットの重量により据付枠が傾斜しないよう室内ユニット収納室内の補強を確実に行ってください。
- 点検口は必ず設けてください。
- 室内ユニットの下面に支柱を設ける場合は、室内ユニットの振動が壁面等へ伝わらないようにゴム等(現地調達)を間にに入れてください。



図 番	VBRHPZ4	副 番	
--------	---------	--------	--

■半間幅天袋設置



室内ユニット収納室は外部の空気を吸込むことのないように配管貫通部、板の合わせ目などしっかりふさいでください。

支柱：現地調達

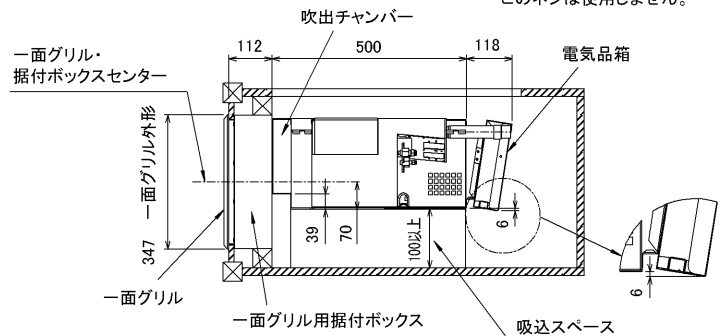
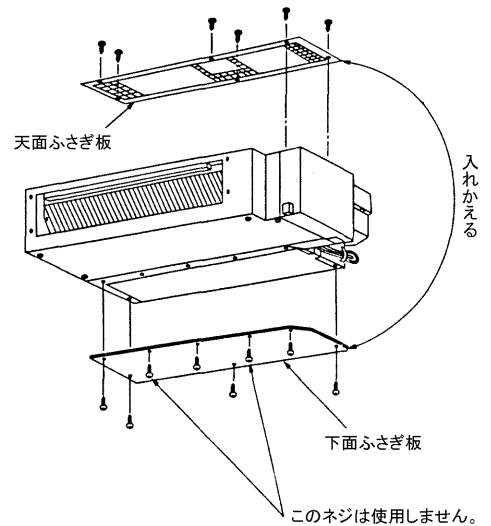
- 据付枠は支柱（現地調達）等を用いて必ず確実に固定してください。
- 据付枠は必ず水平にセットしてください。
- 室内ユニットの重量により据付枠が傾斜しないよう室内ユニット収納室内の補強を確実に行ってください。
- 点検口は必ず設けてください。
- 室内ユニットの下面に支柱を設ける場合は、室内ユニットの振動が壁面等へ伝わらないようにゴム等（現地調達）を間にに入れてください。



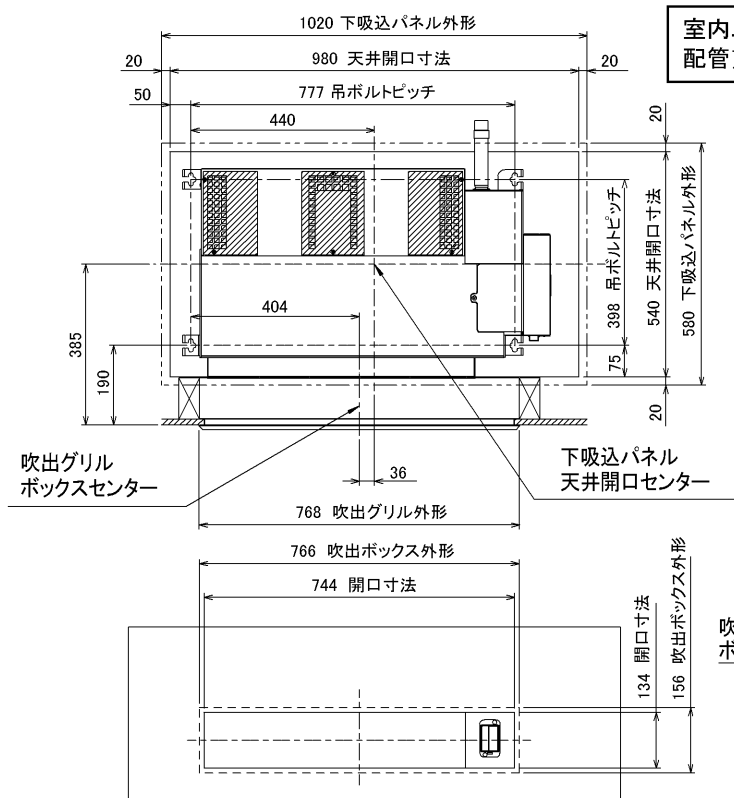
■半間幅地袋設置



半間幅地袋設置の場合のみ室内ユニットの天板と底板を下図のように入れ替えてください。



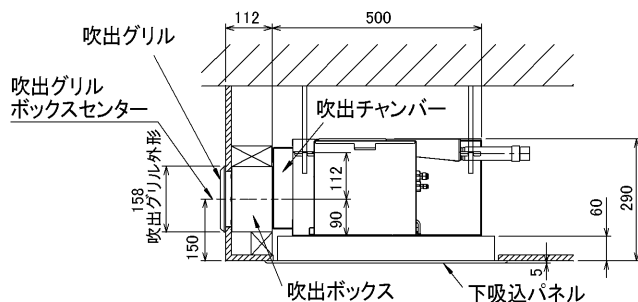
■ 下り天井設置(キャンバスダクトなし)



室内ユニット収納室は外部の空気を吸込むことのないように配管貫通部、板の合わせ目などしっかりふさいでください。

支柱：現地調達

- 据付枠は支柱(現地調達)等を用いて必ず確実に固定してください。
- 据付枠は必ず水平にセットしてください。
- 室内ユニットの重量により据付枠が傾斜しないよう室内ユニット収納室内の補強を確実に行ってください。
- 下吸込パネル取付け用の天井開口が点検口になります。



■ 下り天井設置(キャンバスダクトあり)

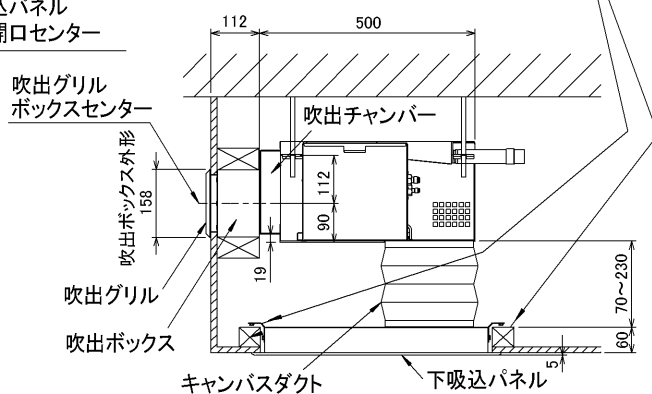


室内ユニット収納室は外部の空気を吸込むことのないように配管貫通部、板の合わせ目などしっかりふさいでください。

支柱：現地調達

- 据付枠は支柱(現地調達)等を用いて必ず確実に固定してください。
- 据付枠は必ず水平にセットしてください。
- 室内ユニットの重量により据付枠が傾斜しないよう室内ユニット収納室内の補強を確実に行ってください。
- 下吸込パネル取付け用の天井開口が点検口になります。

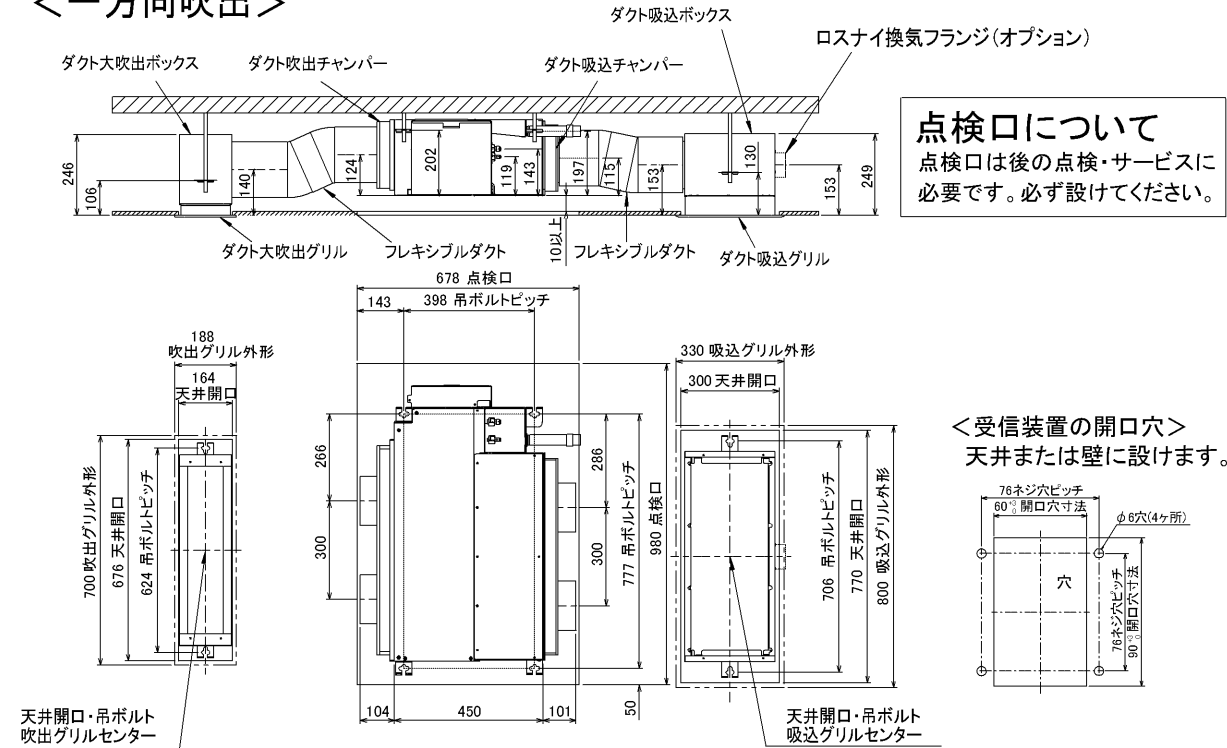
下吸込パネルを天井で支えるため補強を確実に行ってください。



図番	VBRHPZ6	副番	
----	---------	----	--

■天埋設置吸吹両ダクトタイプ

<一方向吹出>



●フレキシブルダクト仕様制限

	許容ダクト長	ダクト曲り部
吹出側ダクト	吸込側と合わせて7m以下	90°以下1カ所
吸込側ダクト	1m以下	45°以下1カ所

※ダクト長が3mを超える場合は、風量切換スイッチの切換を行ってください。

■天埋設置吸吹両ダクトタイプ

<二方向吹出>

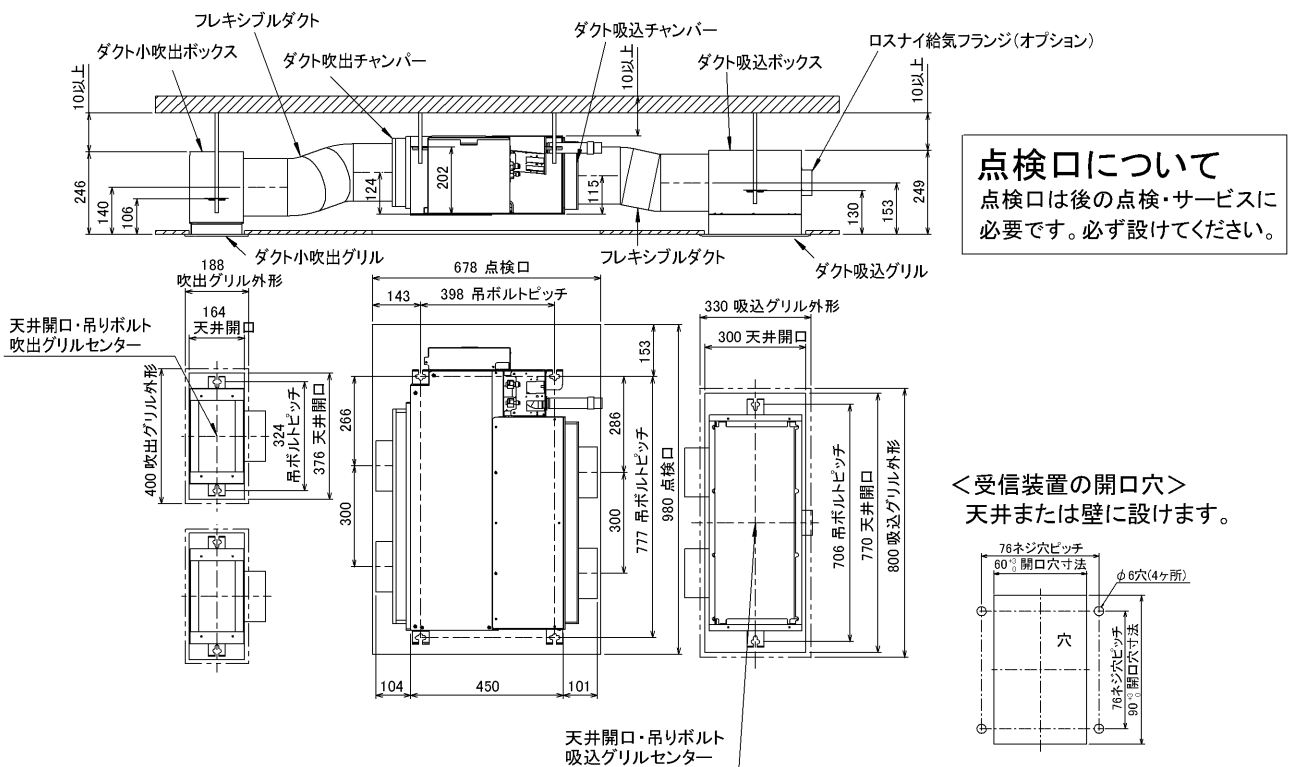


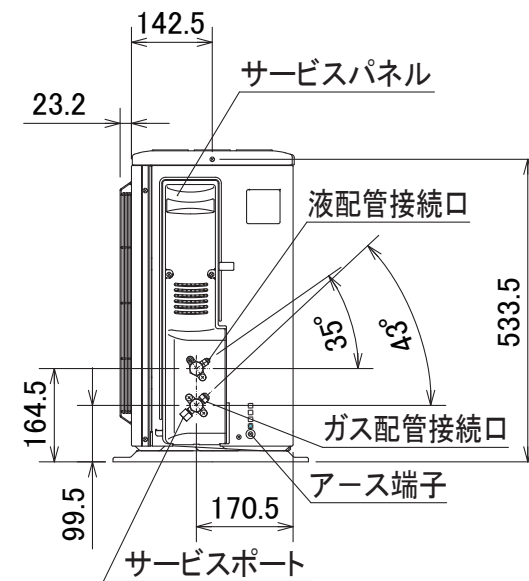
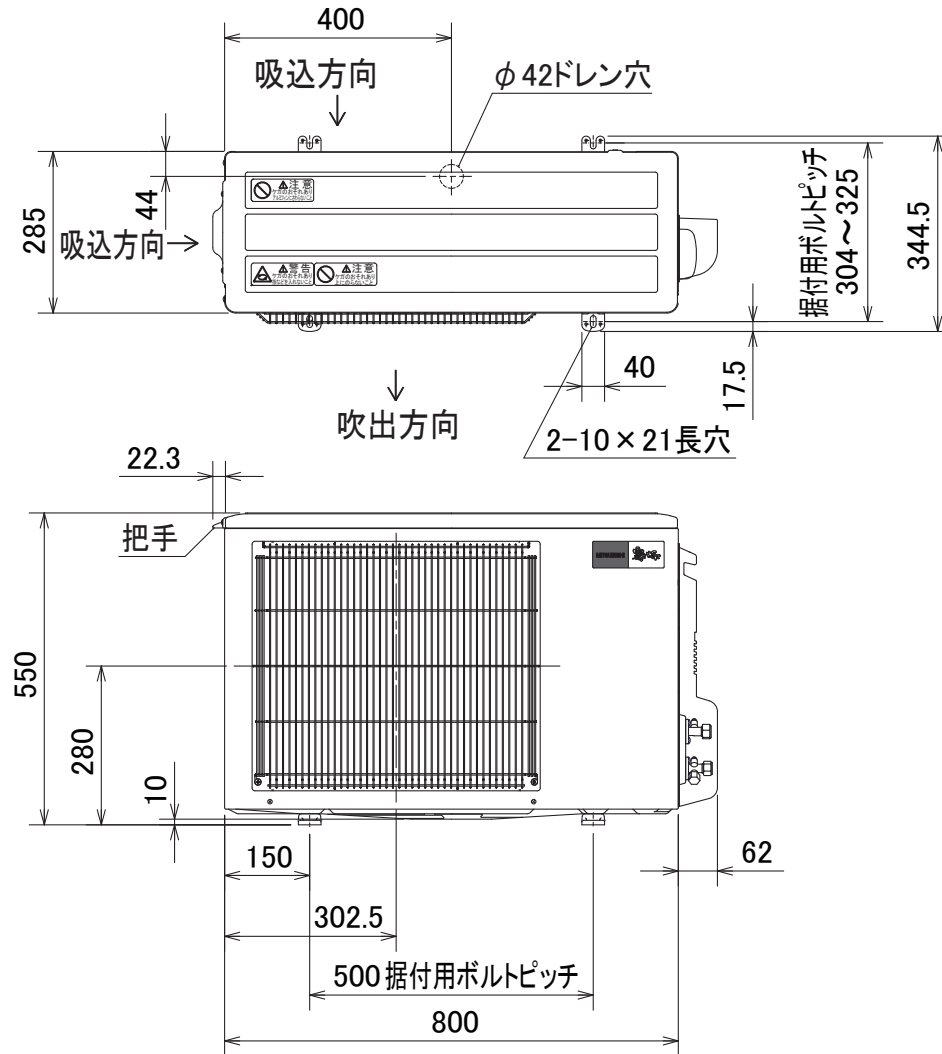
図
番

VBRHPZ7

副
番

配管接続口	液管	フレア接続 φ6.35(1/4")
	ガス管	フレア接続 φ9.52(3/8")

注、延長配管サイズは仕様表を参照ください。



DG01V050

単位	スケール	作成日	形名	MUBZ-282AS		
mm	NTS	2011-8-3	ハウジングエアコン室外ユニット外形図			
三菱電機株式会社			図番	GA-MUBZ282AS	副番	A 記号