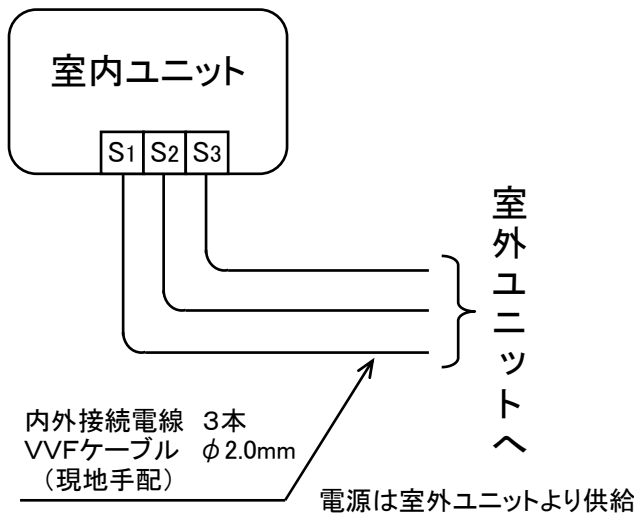


* 室内ユニット据付所要スペースについては、『設置構成図および設置スペース必要寸法』を御参照ください。

* 接続可能な室外ユニットは下記を参照してください。

インバーターマルチ形名
MXZ-60RAS
MXZ-68RAS
MXZ-71RAS
MXZ-72RAS
MXZ-80RAS
MXZ-90RAS
MXZ-125RAS

機外配線要領



仕様表

50Hz・60Hz共通

形名		MBZ-28RAS-IN		
性能	冷房	冷房能力	kW	2.8
		定格消費電力	W	40
		運転電流	A	0.2
		力率	%	100
	暖房	暖房能力	kW	4.0
		定格消費電力	W	40
		低温能力	kW	—
		低温消費電力	W	—
		運転電流	A	0.2
		力率	%	100
		始動電流	A	—
		電源	単相・200V	
	外形寸法<H×W×D>	mm	230×770(+65)×450	
	外装色	—	—	
補助電熱装置	W	—		
送風機(形式×個数)	—	シロッコファン×2		
機外静圧	Pa(mmHg)	—		
	風量	m ³ /h	(冷房) 610 (暖房) 620	
運転音(強・弱・静)	dB	(冷房) 37・34・31 (暖房) 38・36・34		
送風機用電動機出力	W	40		
送風機用保護装置	—	電圧電流検知(DCモータ用) 回転速度検知		
製品質量	kg	18		
延長配管	液管外径	mm	φ6.35(1/4″)	
	ガス管外径	mm	φ9.52(3/8″)	
	ドレン接続口サイズ	mm	VP20 接続	

1. 運転特性は JIS C 9612 の条件で運転した場合の数値です。
 定格冷房能力(室内側:27.0°C[DB],19.0°C[WB],外気温度:35.0°C[DB],24.0°C[WB])
 定格暖房能力<標準>(室内側:20.0°C[DB],外気温度:7.0°C[DB],6.0°C[WB])
 <低温>(室内側:20.0°C[DB],外気温度:2.0°C[DB],1.0°C[WB])
 延長配管5m(相当長)、高低差0m
2. 運転音測定条件:無響室、Aスケール、JIS C 9612 に依ります。
3. 上記の能力値は1台運転した場合の数値です。
4. インバーターマルチ室外ユニット接続時は
 室内ユニットの組合せにより、システムの能力が変化しますので
 詳細の能力値は、「商品技術ハンドブック」を参照してください。
5. 本仕様書は予告なく変更することがあります。
6. 指定なき数字の単位は、mmとします。

-----《注意》-----
 新築物件やリフォームなどの内装工事、床面のワックスがけ時にはエアコンの運転をさけてください。作業終了後にエアコンを運転する場合は十分に換気を行ってください。ワックスなどの揮発成分がエアコン内部に付着し、水漏れや露飛びの原因になることがあります。

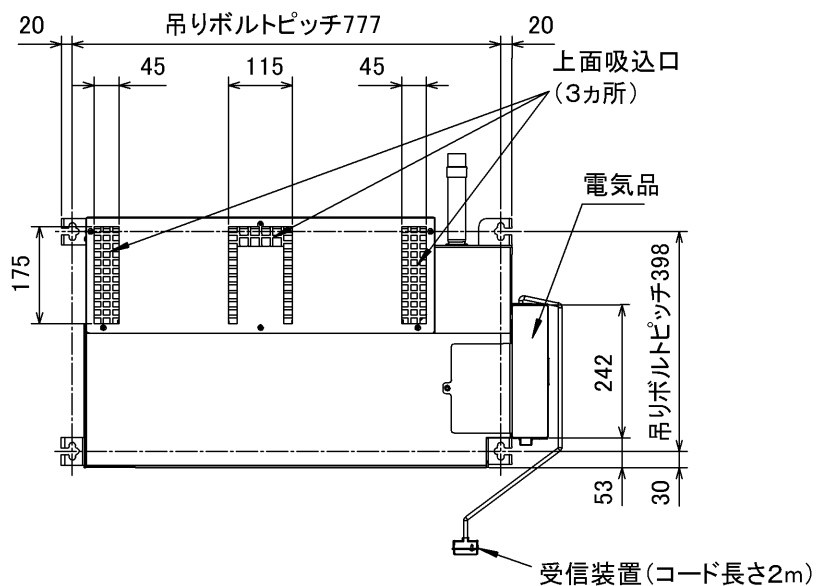
三菱電機株式会社

インバーターマルチシステム対応フリービルトイン形室内ユニット仕様書

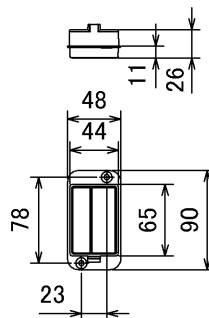
MBZ-28RAS-IN

電源電線(分岐回路)の太さと長さ	電線径(mm) / 最大こう長(m)	発行日	2010-6-25	図番	VBRHPM1	副番	C
------------------	--------------------	-----	-----------	----	---------	----	---

(平面図)



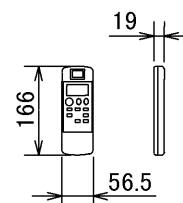
受信装置外形図



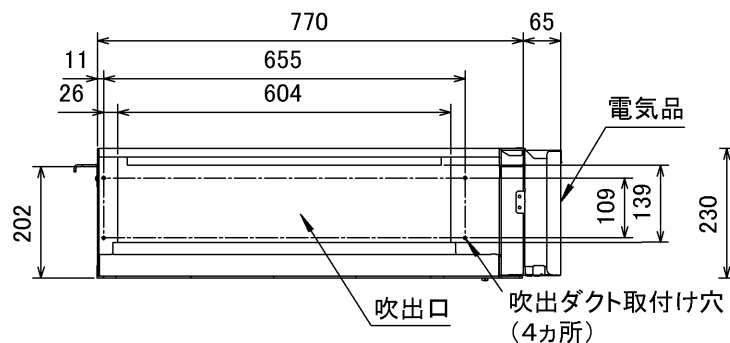
受信装置コード	有効長 2m	
本体配管	液管	フレア接続6.35(1/4")
	ガス管	フレア接続9.52(3/8")
接続ドレン配管	VP20	

※ドレン配管の立ち上げは室内ユニット下面から500mm以下

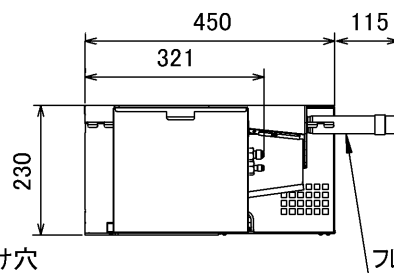
リモコン外形図



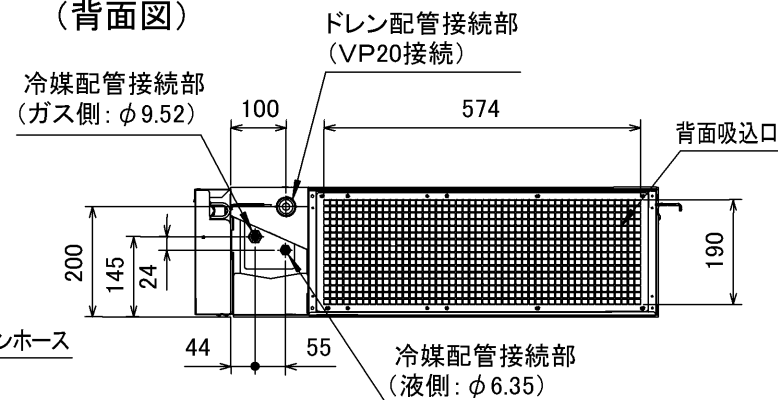
(正面図)



(右側面図)



(背面図)



DK01C236

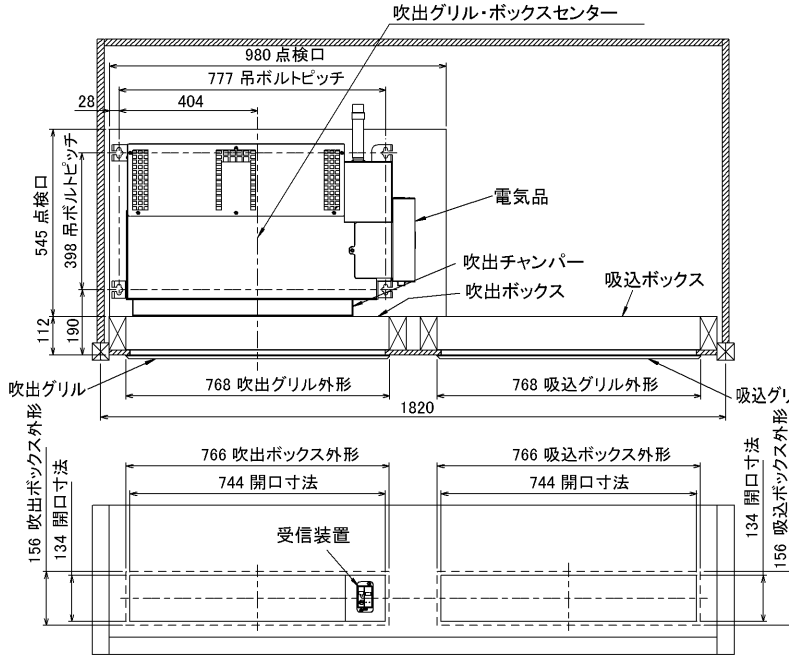
* 接続可能な室外ユニットは仕様表を参照ください。

単位	スケール	作成日	形名	MBZ-28RAS-IN		
mm	NTS	2006-3-10	フリービルトイン形室内ユニット外形図			
三菱電機株式会社			図番	VBRHPM2	副番	A

設置構成図および設置スペース必要寸法

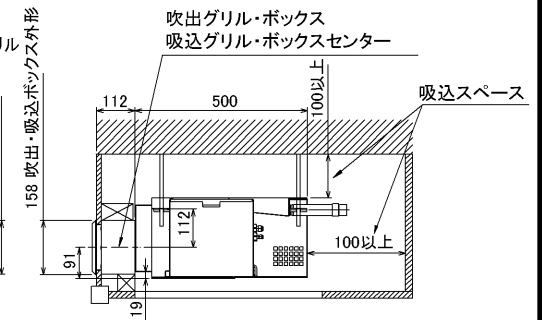
■ 一間幅天袋設置(吊り)

室内ユニット収納室は外部の空気を吸込むことのないように配管貫通部、板の合わせ目などしっかりふさいでください。



支柱：現地調達

- 据付枠は支柱(現地調達)等を用いて必ず確実に固定してください。
- 据付枠は必ず水平にセットしてください。
- 室内ユニットの重量により据付枠が傾斜しないよう室内ユニット収納室内の補強を確実に行ってください。
- 点検口は必ず設けてください。
- 室内ユニットの下面に支柱を設ける場合は、室内ユニットの振動が壁面等へ伝わらないようにゴム等(現地調達)を間にいれてください。



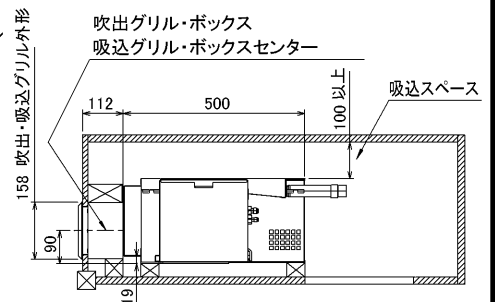
■ 一間幅天袋設置(置き)

室内ユニット収納室は外部の空気を吸込むことのないように配管貫通部、板の合わせ目などしっかりふさいでください。



支柱：現地調達

- 据付枠は支柱(現地調達)等を用いて必ず確実に固定してください。
- 据付枠は必ず水平にセットしてください。
- 室内ユニットの重量により据付枠が傾斜しないよう室内ユニット収納室内の補強を確実に行ってください。
- 点検口A, Bは必ず設けてください。
- 室内ユニットの下面に支柱を設ける場合は、室内ユニットの振動が壁面等へ伝わらないようにゴム等(現地調達)を間にいれてください。



図番	VBRHPZ3	副番	
----	---------	----	--

■ 一間幅地袋設置

室内ユニット収納室は外部の空気を吸込むことのないように配管貫通部、板の合わせ目などしっかりふさいでください。



支柱：現地調達

- 据付枠は支柱(現地調達)等を用いて必ず確実に固定してください。
- 据付枠は必ず水平にセットしてください。
- 室内ユニットの重量により据付枠が傾斜しないよう室内ユニット収納室内の補強を確実に行ってください。
- 点検口は必ず設けてください。
- 室内ユニットの下面に支柱を設ける場合は、室内ユニットの振動が壁面等へ伝わらないようにゴム等(現地調達)を間にに入れてください。

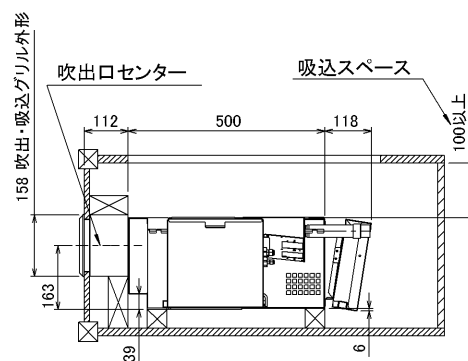


図
番

VBRHPZ4

副
番

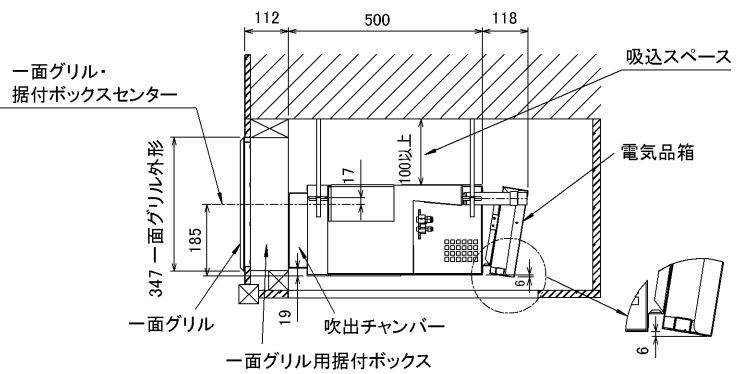
■半間幅天袋設置



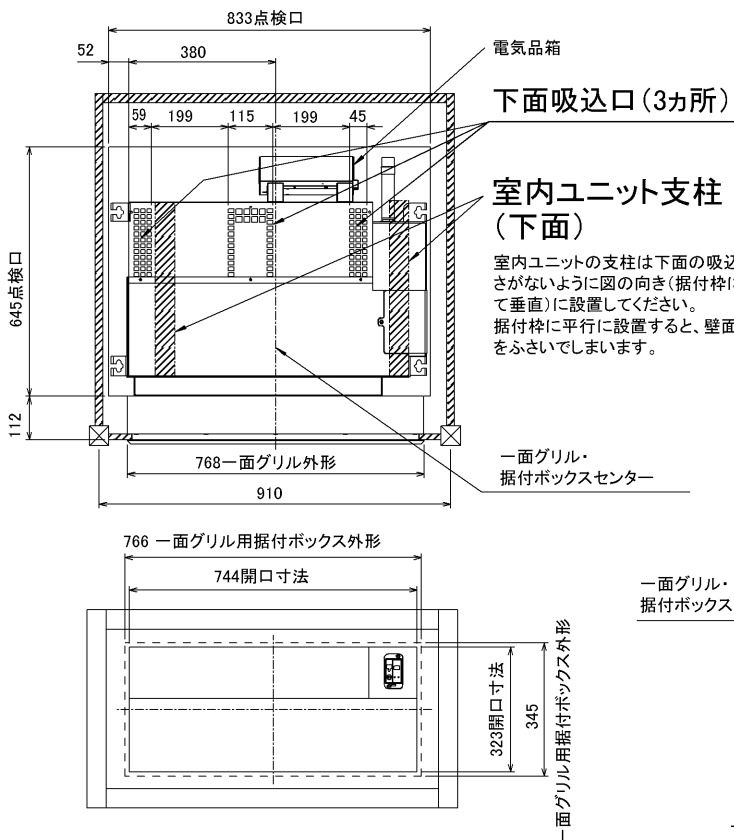
室内ユニット収納室は外部の空気を吸込むことのないように配管貫通部、板の合わせ目などしっかりふさいでください。

支柱：現地調達

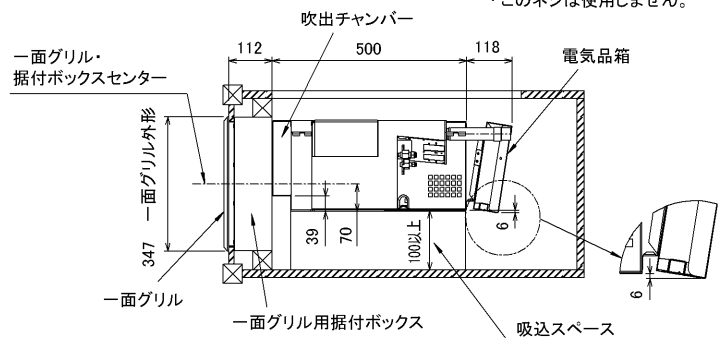
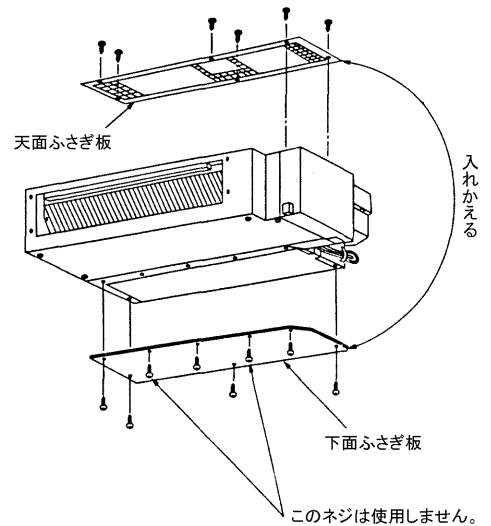
- 据付枠は支柱（現地調達）等を用いて必ず確実に固定してください。
- 据付枠は必ず水平にセットしてください。
- 室内ユニットの重量により据付枠が傾斜しないよう室内ユニット収納室内の補強を確実に行ってください。
- 点検口は必ず設けてください。
- 室内ユニットの下面に支柱を設ける場合は、室内ユニットの振動が壁面等へ伝わらないようにゴム等（現地調達）を間にしてください。



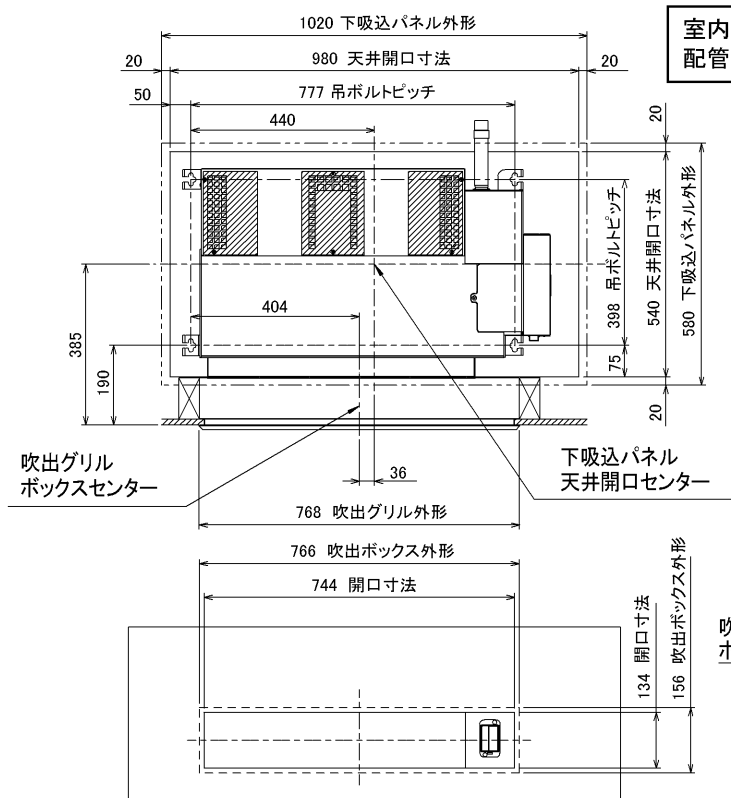
■半間幅地袋設置



半間幅地袋設置の場合のみ室内ユニットの天板と底板を下図のように入れ替えてください。



■ 下り天井設置(キャンバスダクトなし)

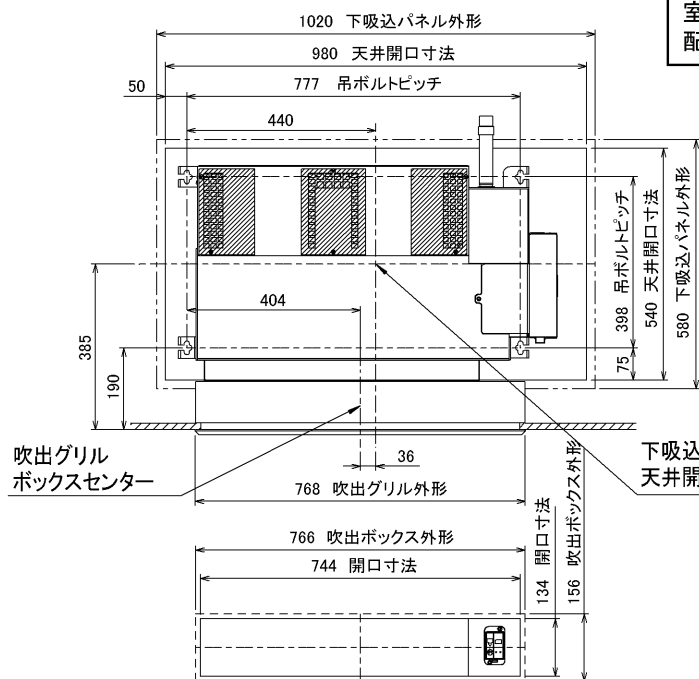


室内ユニット収納室は外部の空気を吸込むことのないように配管貫通部、板の合わせ目などしっかりふさいでください。

支柱：現地調達

- 据付枠は支柱(現地調達)等を用いて必ず確実に固定してください。
- 据付枠は必ず水平にセットしてください。
- 室内ユニットの重量により据付枠が傾斜しないよう室内ユニット収納室内の補強を確実に行ってください。
- 下吸込パネル取付け用の天井開口が点検口になります。

■ 下り天井設置(キャンバスダクトあり)

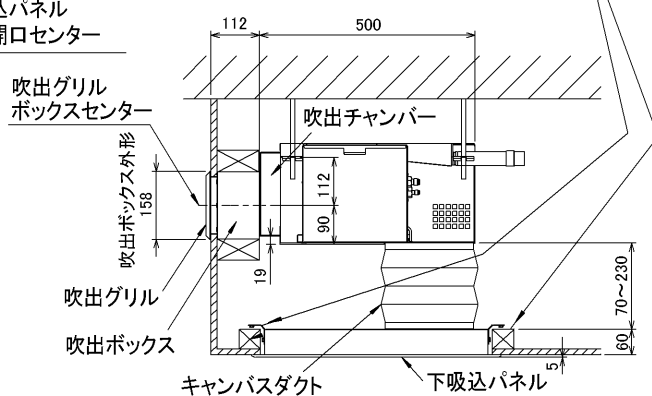


室内ユニット収納室は外部の空気を吸込むことのないように配管貫通部、板の合わせ目などしっかりふさいでください。

支柱：現地調達

- 据付枠は支柱(現地調達)等を用いて必ず確実に固定してください。
- 据付枠は必ず水平にセットしてください。
- 室内ユニットの重量により据付枠が傾斜しないよう室内ユニット収納室内の補強を確実に行ってください。
- 下吸込パネル取付け用の天井開口が点検口になります。

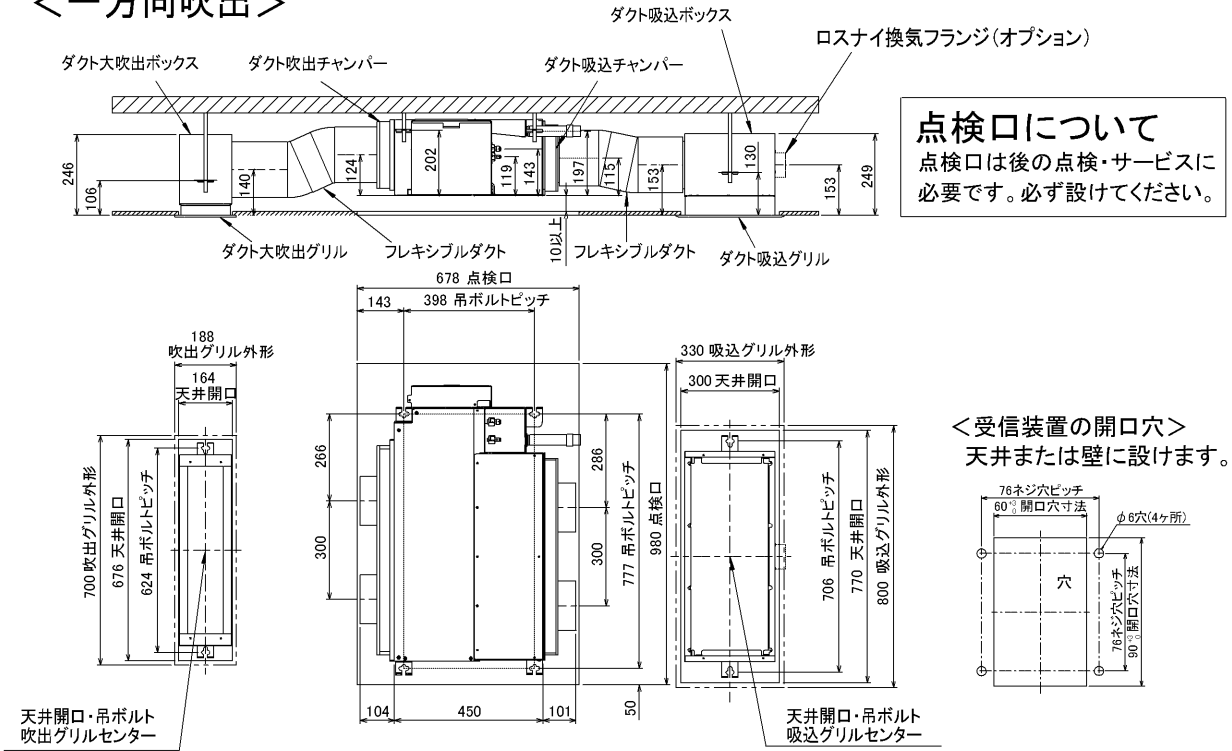
下吸込パネルを天井で支えるため補強を確実に行ってください。



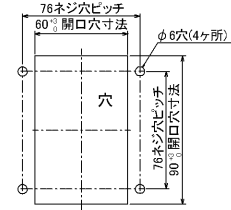
図番	VBRHPZ6	副番
----	---------	----

■天埋設置吸吹両ダクトタイプ

<一方向吹出>



<受信装置の開口穴>
天井または壁に設けます。



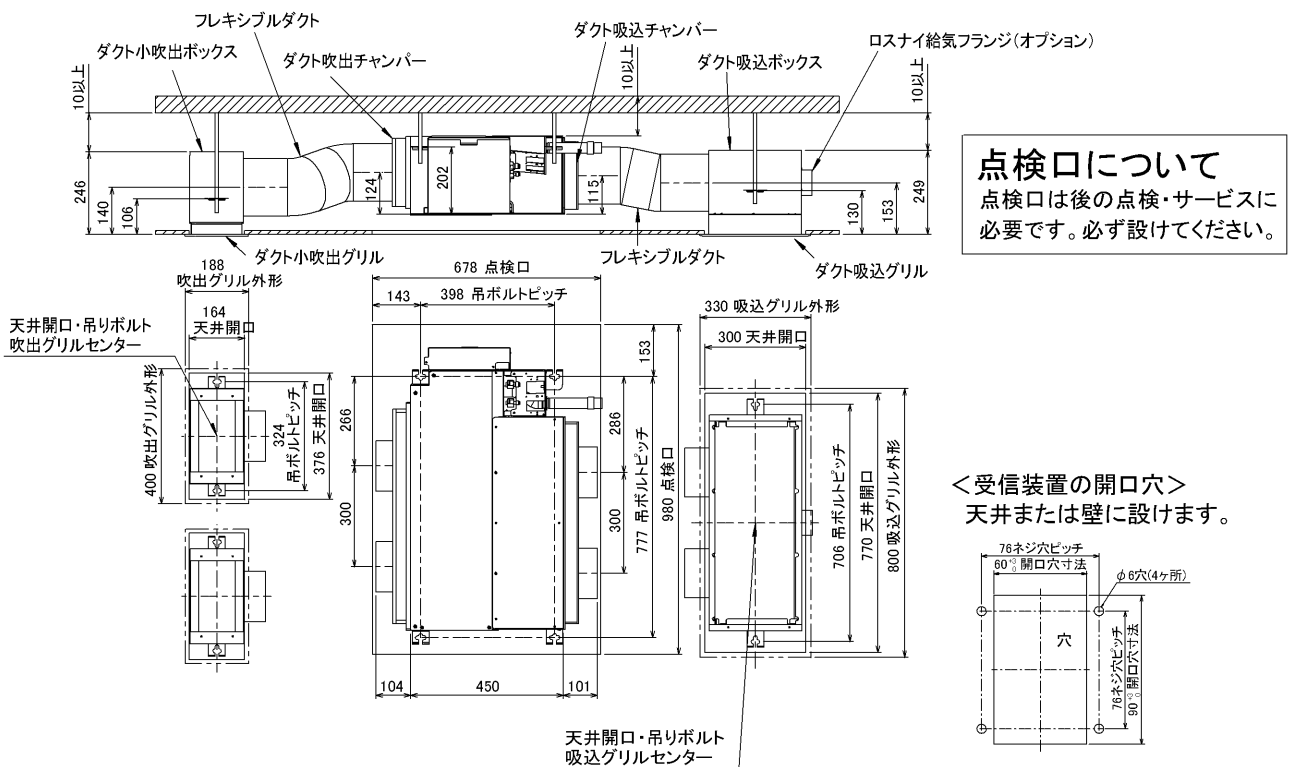
●フレキシブルダクト仕様制限

	許容ダクト長	ダクト曲り部
吹出側ダクト	吸込側と合わせて7m以下	90°以下1カ所
吸込側ダクト	1m以下	45°以下1カ所

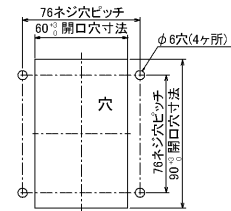
※ダクト長が3mを超える場合は、風量切換スイッチの切換を行ってください。

■天埋設置吸吹両ダクトタイプ

<二方向吹出>



<受信装置の開口穴>
天井または壁に設けます。



図番

VBRHPZ7

副番