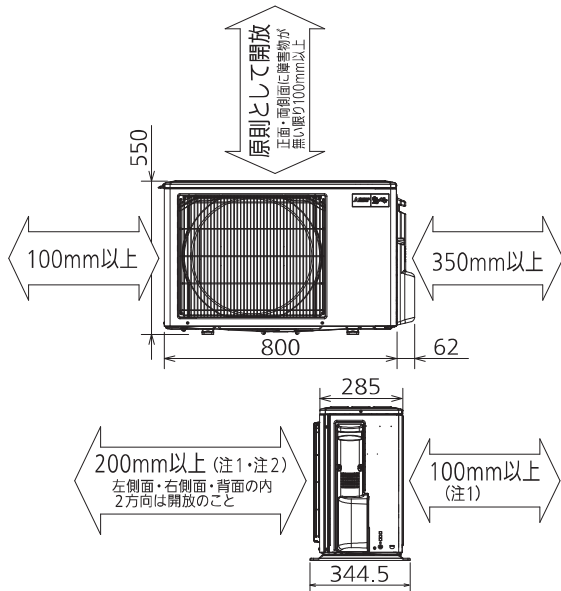


\* 室内ユニット据付所要スペースについては、別紙『設置構成図および設置スペース必要寸法』を御参照ください。

### 室外ユニットの周囲必要空間(基本)

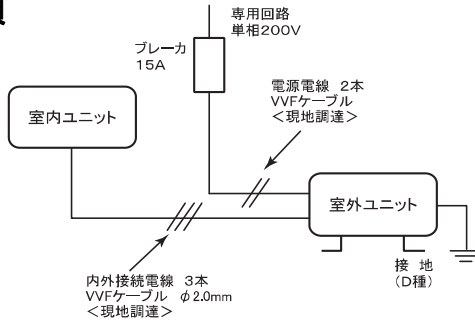


### 室外ユニットの据付上最小のスペース

注1) 風通しが悪くショートサイクルが起きやすい場合は、冷暖房能力及び消費電力が10%程度悪化する場合があります。吹出ガイド(別売部品)を付けると、冷暖房能力及び消費電力の改善が図れます。  
注2) 壁に向けて吹き出すと壁が汚れる場合があります。

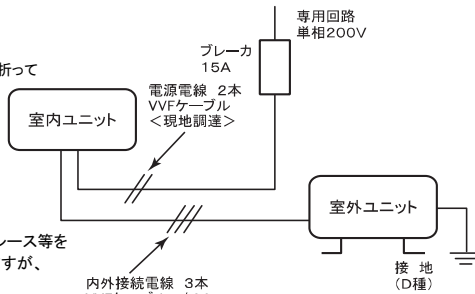
### 機外配線要領

〈室外機受電の場合〉



〈室内機受電の場合〉

※室内機端子台カバーのツメを折って電源電線を挿入してください。



※内外接続電線は、将来のリブレース等を考慮しφ2.0mmを推奨いたしますが、下記条件を満足する場合はφ1.6mmも使用できます。

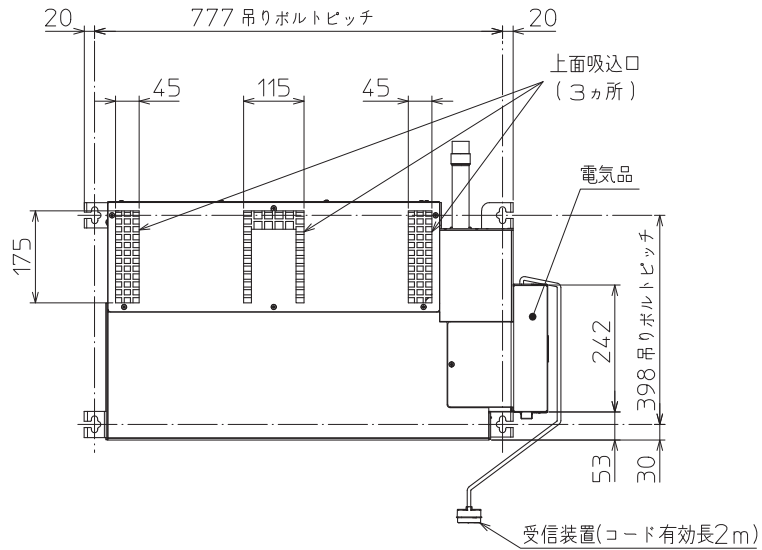
- ①室内受電(シングル接続)の場合  
※最大電流15A以下機種、かつ内外接続電線長10m以内の場合に限る。  
最大電流についてはカタログなどを確認してください。
- ②室外受電(シングル接続/マルチ接続)の場合

## 仕様表

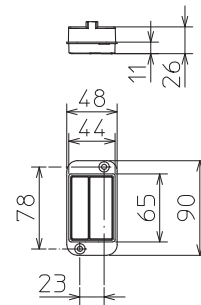
50Hz・60Hz共通

| セット形名   |                            | MBZ-3617AS      |   |  |
|---|----------------------------|-----------------|---|--|
| 性能  | 冷房                         | 冷房能力            | kW 3.6 (0.9~4.1)                        |  |
|   |                            | 消費電力            | W 1,050 (165~1,300)                     |  |
|   |                            | 運転電流            | A 5.46                                  |  |
|   |                            | 力率              | % 96                                    |  |
|   | 暖房                         | 暖房能力            | kW 4.8 (0.8~7.3)                        |  |
|   |                            | 消費電力            | W 1,270 (130~2,500)                     |  |
|   |                            | 低温能力            | kW 5.3                                  |  |
|   |                            | 低温消費電力          | W 2,210                                 |  |
|   |                            | 運転電流            | A 6.54 (最大 15.0)                        |  |
|   |                            | 力率              | % 97                                    |  |
| 通年エネルギー消費効率 (APF)   |                            | —               | 5.0                                     |  |
| JIS C 9612 : 2005   |                            | —               | 5.0                                     |  |
| 始動電流  |                            | A               | 6.54                                    |  |
| 形名  |                            | MBZ-3617AS-IN   |   |  |
| 電源  |                            | 単相・200V         |   |  |
| 室内ユニット  | 外形寸法<H×W×D>                |                 | mm 230×770(+65)×450                     |  |
|   | 外装色                        |                 | —                                       |  |
|   | 送風機(形式×個数)                 |                 | シロッコファン×2                               |  |
|   | 風量                         |                 | m <sup>3</sup> /h (冷房) 785 (暖房) 785     |  |
|   | 運転音<強・中・弱・静><br><音響パワーレベル> |                 | dB (冷房) 58・54・51・48<br>(暖房) 59・56・53・50 |  |
|   | 送風機用電動機出力                  |                 | W 40                                    |  |
|   | 製品質量                       |                 | kg 18                                   |  |
|   | ドレン接続口サイズ                  |                 | — VP20 接続                               |  |
|   | 形名                         |                 | MUBZ-3617AS                             |  |
|   | 電源                         |                 | 単相・200V                                 |  |
| 室外ユニット  | 外形寸法<H×W×D>                |                 | mm 550×800(+62)×285(+59.5)              |  |
|   | 外装色(マンセル)                  |                 | — アイボリー(3.0Y7.8/1.1)                    |  |
|   | 圧形式×個数                     |                 | — 全密閉×1                                 |  |
|   | 縮呼称出力                      |                 | W 950                                   |  |
|   | 機始動方式                      |                 | — 直入                                    |  |
|   | 送風機(形式×個数)                 |                 | — プロペラファン×1                             |  |
|   | 風量                         |                 | m <sup>3</sup> /h (冷房) 1,765 (暖房) 1,625 |  |
|   | 運転音                        |                 | dB (冷房) 57 (暖房) 58                      |  |
|   | 送風機用電動機出力                  |                 | W 50                                    |  |
|   | 送風機用保護装置                   |                 | — 電流検知/回転速度検知                           |  |
| 製品質量  |                            | kg 35           |   |  |
| 共通事項  | 冷媒(種類×封入量)                 |                 | kg R410A×1.15                           |  |
|   | 内外接続配管                     | 許容値             | m 配管長 30・高低差 20                         |  |
|   |                            | 液管外径            | mm φ6.35 (1/4")                         |  |
|   |                            | ガス管外径           | mm φ9.52 (3/8")                         |  |
| <ol style="list-style-type: none"> <li>運転特性は JIS C 9612:2013 の条件で運転した場合の数値です。<br/>定格冷房能力&lt;室内側: 27.0°C[DB], 19.0°C[WB], 外気温度: 35.0°C[DB], 24.0°C[WB]&gt;<br/>定格暖房能力&lt;標準&gt;(室内側: 20.0°C[DB], 外気温度: 7.0°C[DB], 6.0°C[WB])<br/>&lt;低温&gt;(室内側: 20.0°C[DB], 外気温度: 2.0°C[DB], 1.0°C[WB])<br/>接続配管長5m(相当長)</li> <li>運転音測定条件: 無響室, Aスケール, JIS C 9612:2013(音響パワーレベル)によります。</li> <li>本仕様書は予告なく変更することがあります。</li> <li>指定なき数字の単位は、mmとします。</li> <li>能力、消費電力の( )内数値は、最小から最大までの可変巾を示しています。</li> <li>室内ユニット外形寸法中( )内の寸法は、電気品箱寸法を示しています。</li> <li>室外ユニット外形寸法中( )内の寸法は、サービスパネル及び脚部の突出し寸法を示しています。</li> <li>設計圧力は4.15MPaです。</li> </ol> <p>《注意》<br/>新築物件やリフォームなどの内装工事、床面のワックスがけ時にはエアコンの運転をさけてください。作業終了後にエアコンを運転する場合は十分に換気を行ってください。ワックスなどの揮発成分がエアコン内部に付着し、水漏れや露飛びの原因になることがあります。</p> |                            |                 |   |  |
| <h2>三菱電機株式会社</h2>   |                            |                 |   |  |
| <h3>フリービルトイン形ハウジングエアコン仕様書</h3> <h2>MBZ-3617AS</h2>  |                            |                 |   |  |
| 電源電線(分岐回路)の太さと長さ  | 電線径(mm) / 最大こう長(m)         | φ1.6/14 φ2.0/23 | 発行日                                     |  |
|   |                            |                 | 2017-1-30                               |  |
|   |                            |                 | 図番                                      |  |
|   |                            |                 | SY-MBZ3617AS                            |  |
|   |                            |                 | 副番                                      |  |
|   |                            |                 |   |  |

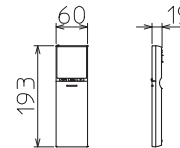
(平面図)



受信装置外形図

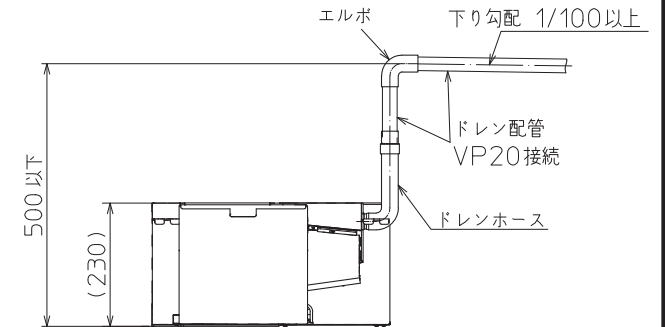


リモコン外形図

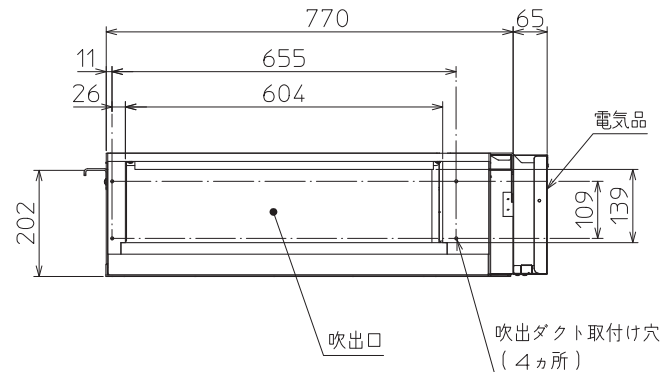


|         |                             |                    |
|---------|-----------------------------|--------------------|
| 延長配管    | 液管外径                        | φ6.35 (1/4")       |
|         | ガス管外径                       | φ9.52 (3/8")       |
| 配管接続部   | 液管                          | フレア接続 φ6.35 (1/4") |
|         | ガス管                         | フレア接続 φ9.52 (3/8") |
| ドレンホース  | 断熱材外径 φ32 接続部内径 φ25 有効長 166 |                    |
| 接続ドレン配管 | VP20                        |                    |

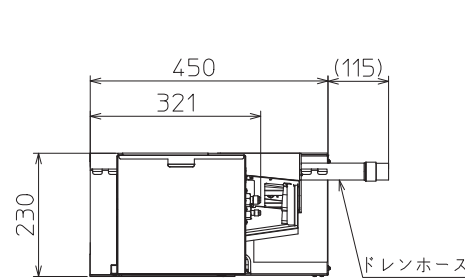
室内ユニットよりドレンを立ち上げる場合の接続方法



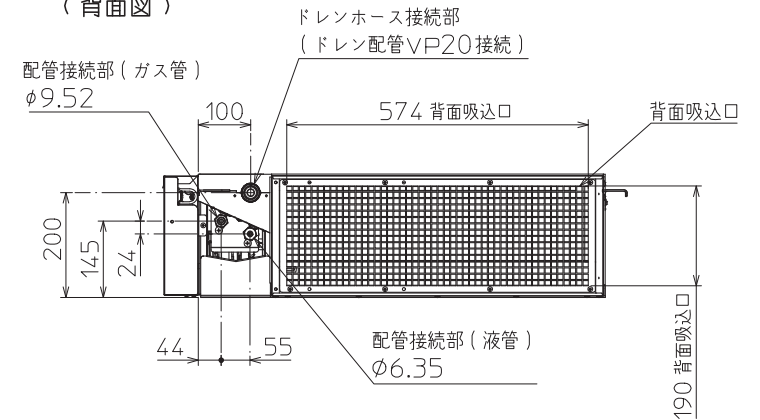
(正面図)



(右側面図)



(背面図)

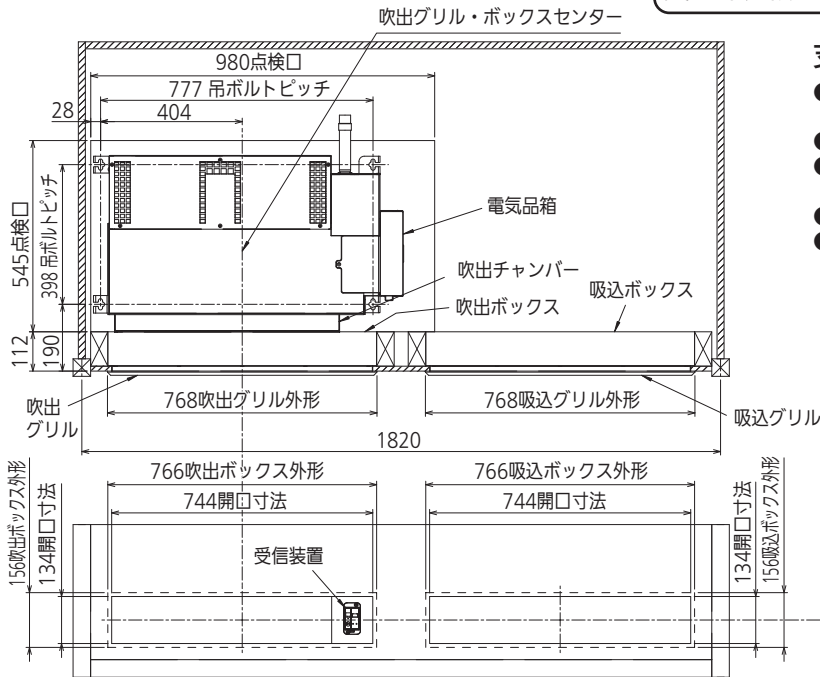


RK01C921

|          |      |           |                               |               |    |    |
|----------|------|-----------|-------------------------------|---------------|----|----|
| 単位       | スケール | 作成日       | 形名                            | MBZ-3617AS-IN |    |    |
| mm       | NTS  | 2017-1-23 | ハウジングエアコン室内ユニット外形図(フリービルトイン形) |               |    |    |
| 三菱電機株式会社 |      |           | 図番                            | GA-MBZ3617AS  | 副番 | 記号 |

# 設置構成図および設置スペース必要寸法

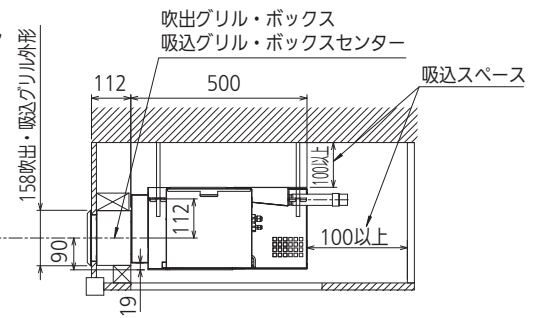
## 一間幅天袋設置(吊り)



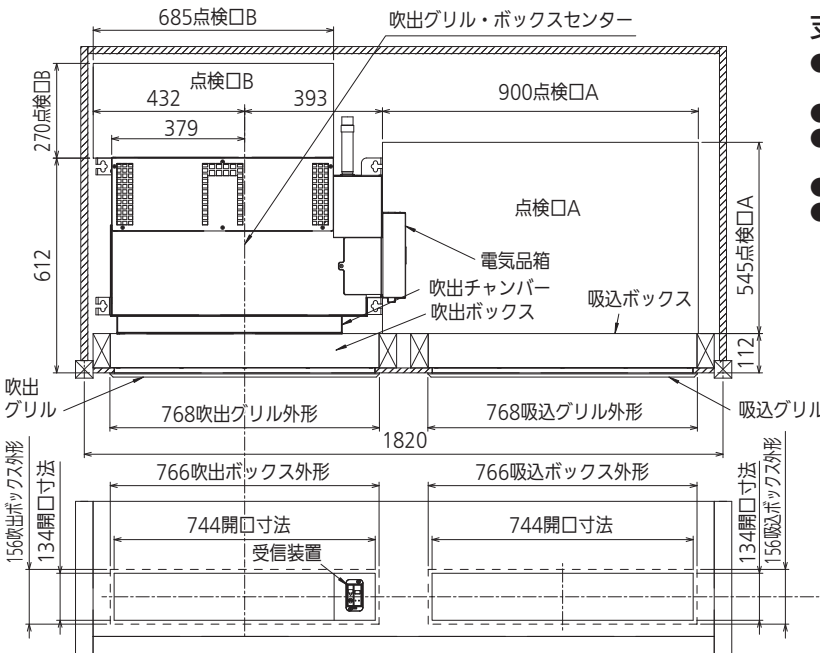
室内機収納室は外部の空気を吸込むことのないように配管貫通部、板の合わせ目などしっかりふさいでください。

### 支柱：現地調達

- 据付枠は支柱（現地調達）などを用いて必ず確実に固定してください。
- 据付枠は必ず水平にセットしてください。
- 室内機の重量により据付枠が傾斜しないよう室内機収納室内の補強を確実に行ってください。
- 点検口は必ず設けてください。
- 室内機の下面に支柱を設ける場合は、室内機の振動が壁面などへ伝わらないようにゴムなど（現地調達）を間にしてください。



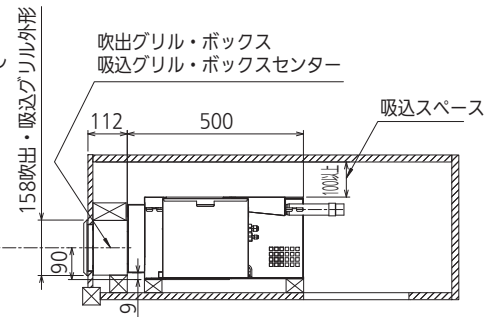
## 一間幅天袋設置(置き)



室内機収納室は外部の空気を吸込むことのないように配管貫通部、板の合わせ目などしっかりふさいでください。

### 支柱：現地調達

- 据付枠は支柱（現地調達）などを用いて必ず確実に固定してください。
- 据付枠は必ず水平にセットしてください。
- 室内機の重量により据付枠が傾斜しないよう室内機収納室内の補強を確実に行ってください。
- 点検口A, Bは必ず設けてください。
- 室内機の下面に支柱を設ける場合は、室内機の振動が壁面などへ伝わらないようにゴムなど（現地調達）を間にしてください。



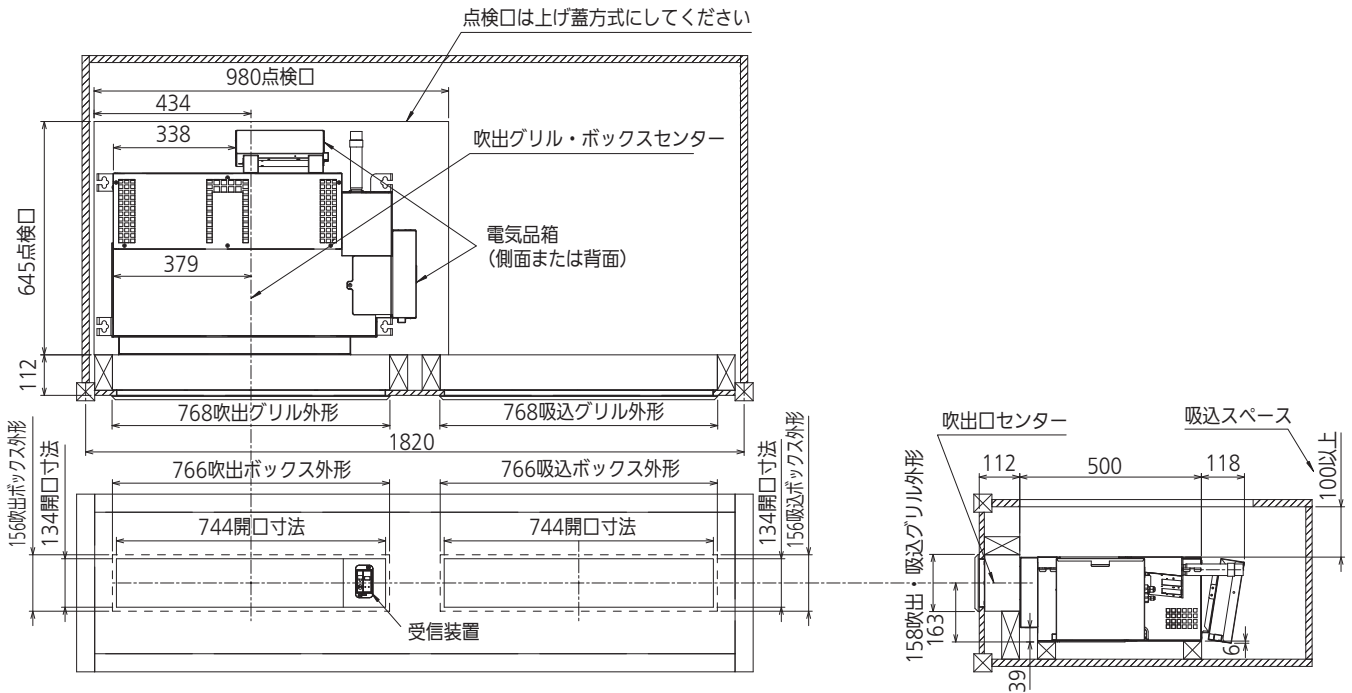
|          |      |           |                     |                  |     |
|----------|------|-----------|---------------------|------------------|-----|
| 単位       | スケール | 作成日       | ハウジングエアコン フリービルトイン形 |                  |     |
| mm       | NTS  | 2015-4-24 | 設置構成図および設置スペース必要寸法  |                  |     |
| 三菱電機株式会社 |      |           | 図番                  | MBZSETTIKOUSEIZU | 副番  |
|          |      |           |                     |                  | 1/5 |


一間幅地袋設置

室内機収納室は外部の空気を吸込むことのないように配管貫通部、板の合わせ目などしっかりふさいでください。

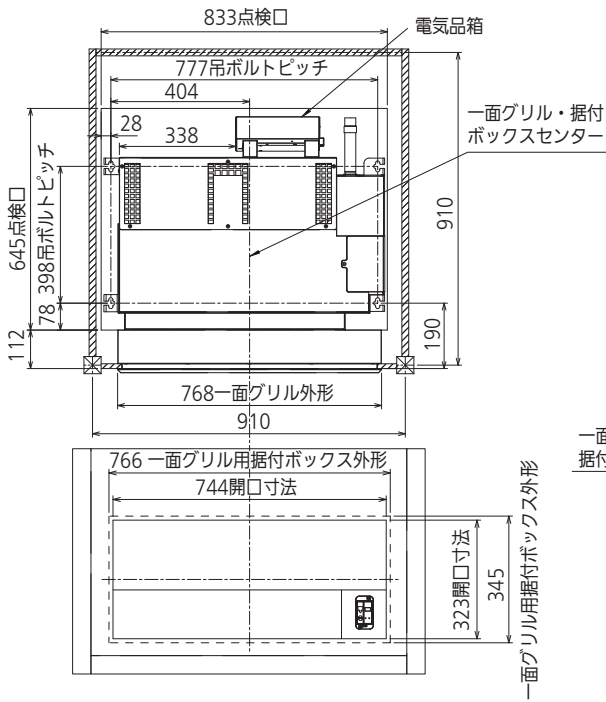
支柱：現地調達

- 据付枠は支柱（現地調達）などを用いて必ず確実に固定してください。
- 据付枠は必ず水平にセットしてください。
- 室内機の重量により据付枠が傾斜しないよう室内機収納室内の補強を確実に行ってください。
- 点検口は必ず設けてください。
- 室内機の下面に支柱を設ける場合は、室内機の振動が壁面などへ伝わらないようにゴムなど（現地調達）を間にに入れてください。



|  |      |           |                     |                  |     |
|--|------|-----------|---------------------|------------------|-----|
| 単位   | スケール | 作成日       | ハウジングエアコン フリービルトイン形 |                  |     |
| mm   | NTS  | 2015-4-24 | 設置構成図および設置スペース必要寸法  |                  |     |
|  三菱電機株式会社 |      |           | 図番                  | MBZSETTIKOUSEIZU | 副番  |
|  |      |           |                     |                  | 2/5 |

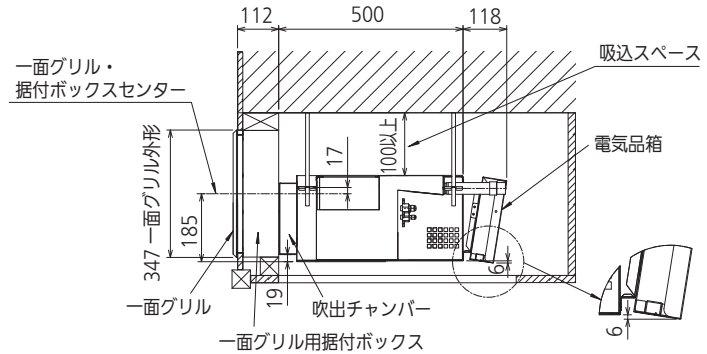
### 半間幅天袋設置



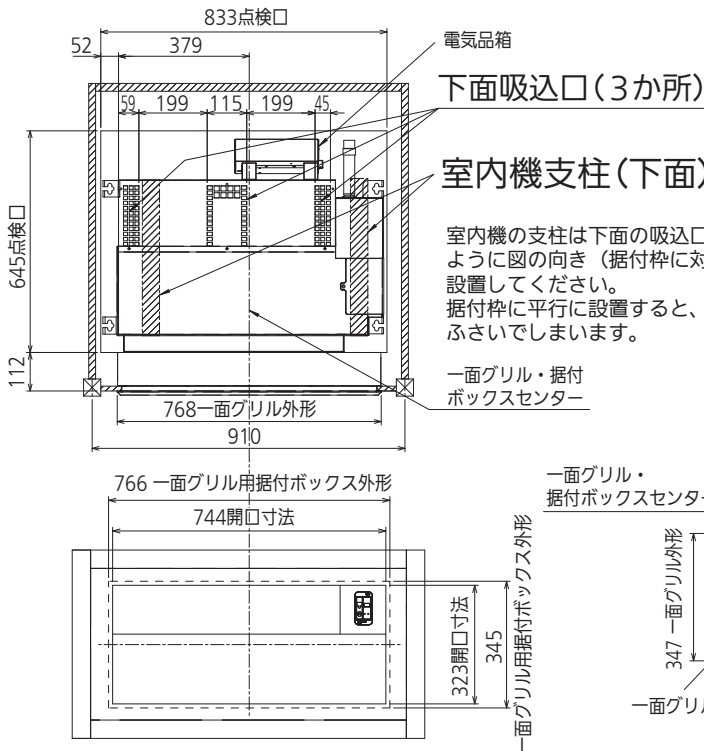
室内機収納室は外部の空気を吸込むことのないように配管貫通部、板の合わせ目などしっかりふさいでください。

### 支柱: 現地調達

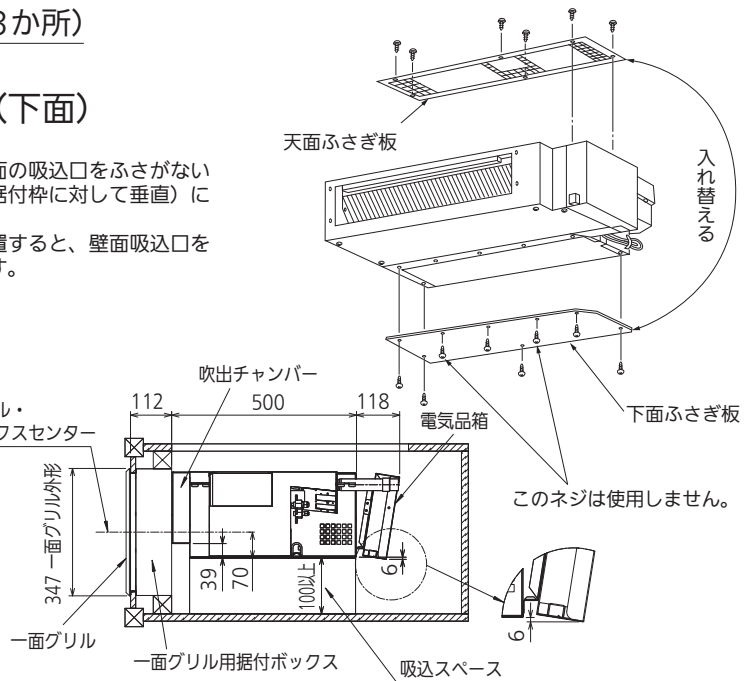
- 据付枠は支柱(現地調達)などを用いて必ず確実に固定してください。
- 据付枠は必ず水平にセットしてください。
- 室内機の重量により据付枠が傾斜しないよう室内機収納室内の補強を確実に行ってください。
- 点検口は必ず設けてください。
- 室内機の下面に支柱を設ける場合は、室内機の振動が壁面などへ伝わらないようにゴムなど(現地調達)を間に入れてください。



### 半間幅地袋設置

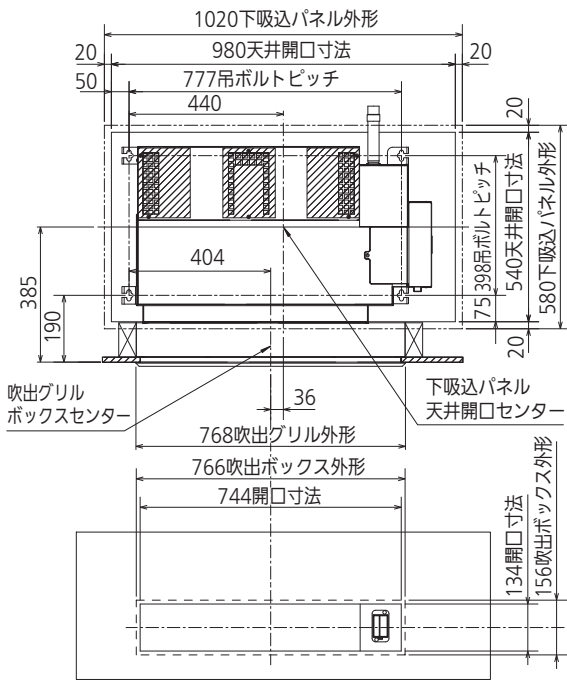


半間幅地袋設置の場合のみ室内機の天板と底板を下図のように入れ替えてください。



|          |      |           |                     |                  |     |
|----------|------|-----------|---------------------|------------------|-----|
| 単位       | スケール | 作成日       | ハウジングエアコン フリービルトイン形 |                  |     |
| mm       | NTS  | 2015-4-24 | 設置構成図および設置スペース必要寸法  |                  |     |
| 三菱電機株式会社 |      |           | 図番                  | MBZSETTIKOUSEIZU | 副番  |
|          |      |           |                     |                  | 3/5 |

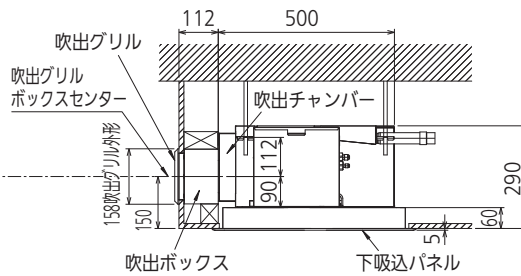
**下り天井設置（キャンバスタクトなし）**



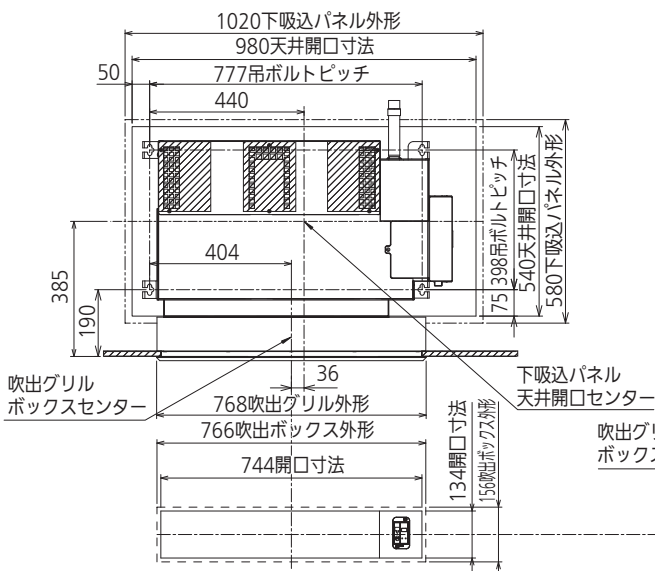
室内機収納室は外部の空気を吸込むことのないように配管貫通部、板の合わせ目などしっかりふさいでください。

**支柱：現地調達**

- 据付枠は支柱（現地調達）などを用いて必ず確実に固定してください。
- 据付枠は必ず水平にセットしてください。
- 室内機の重量により据付枠が傾斜しないよう室内機収納室内の補強を確実に行ってください。
- 下吸込パネル取付け用の天井開口が点検口になります。



**下り天井設置（キャンバスタクトあり）**

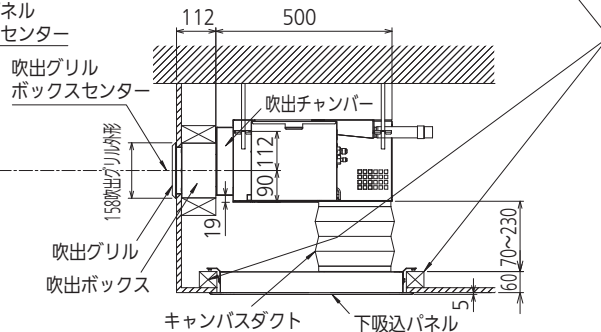



室内機収納室は外部の空気を吸込むことのないように配管貫通部、板の合わせ目などしっかりふさいでください。

**支柱：現地調達**

- 据付枠は支柱（現地調達）などを用いて必ず確実に固定してください。
- 据付枠は必ず水平にセットしてください。
- 室内機の重量により据付枠が傾斜しないよう室内機収納室内の補強を確実に行ってください。
- 下吸込パネル取付け用天井開口が点検口になります。

下吸込パネルを天井で支えるため補強を確実に行ってください。

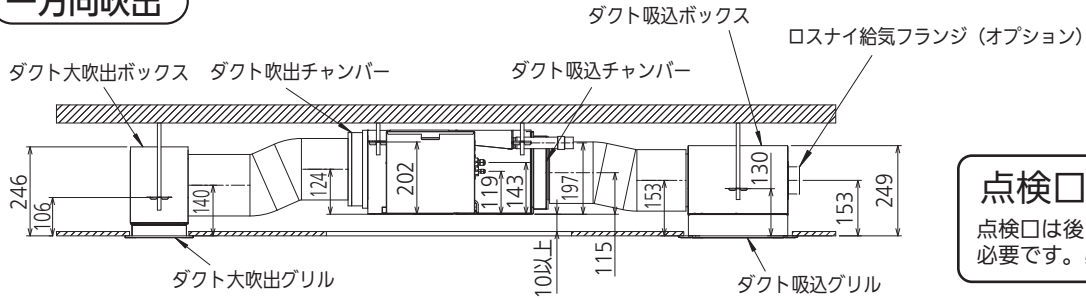


|   |      |           |                     |                  |     |
|---|------|-----------|---------------------|------------------|-----|
| 単位  | スケール | 作成日       | ハウジングエアコン フリービルトイン形 |                  |     |
| mm  | NTS  | 2015-4-24 | 設置構成図および設置スペース必要寸法  |                  |     |
|  <b>三菱電機株式会社</b> |      |           | 図番                  | MBZSETTIKOUSEIZU | 副番  |
|   |      |           |                     |                  | 4/5 |



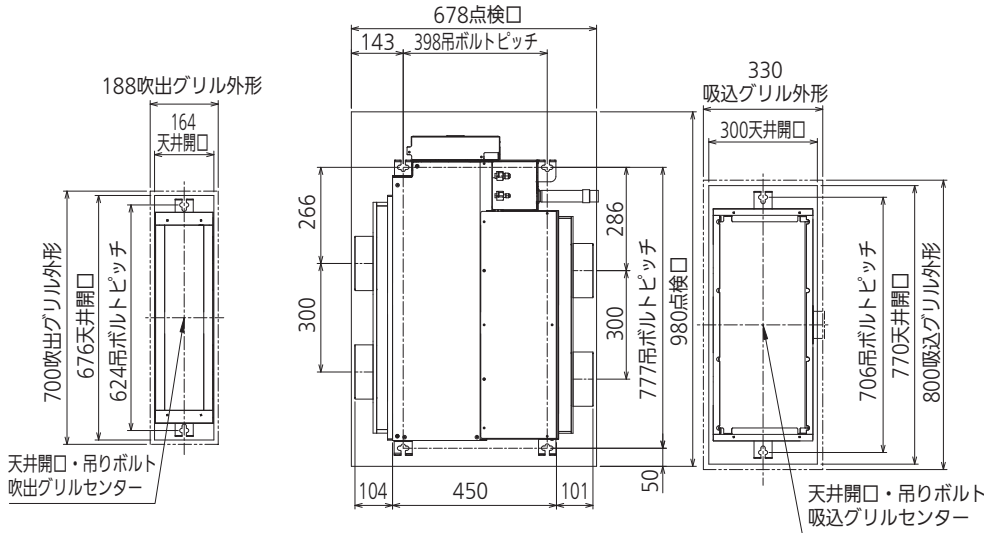
# 天埋設置吸吹両ダクトタイプ

## 一方向吹出

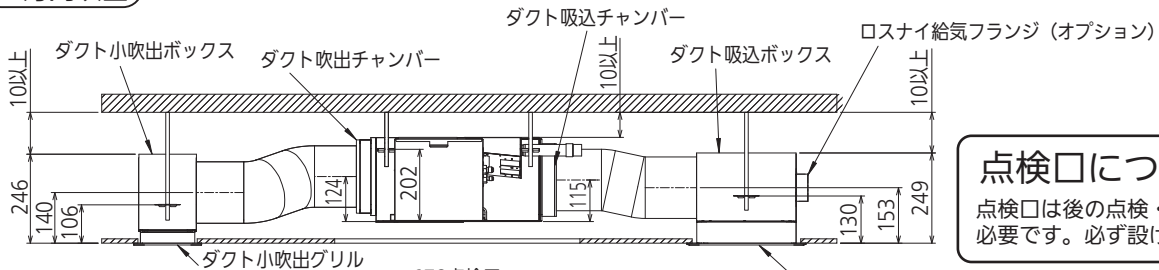


### 点検口について

点検口は後の点検・サービスに必要です。必ず設けてください。

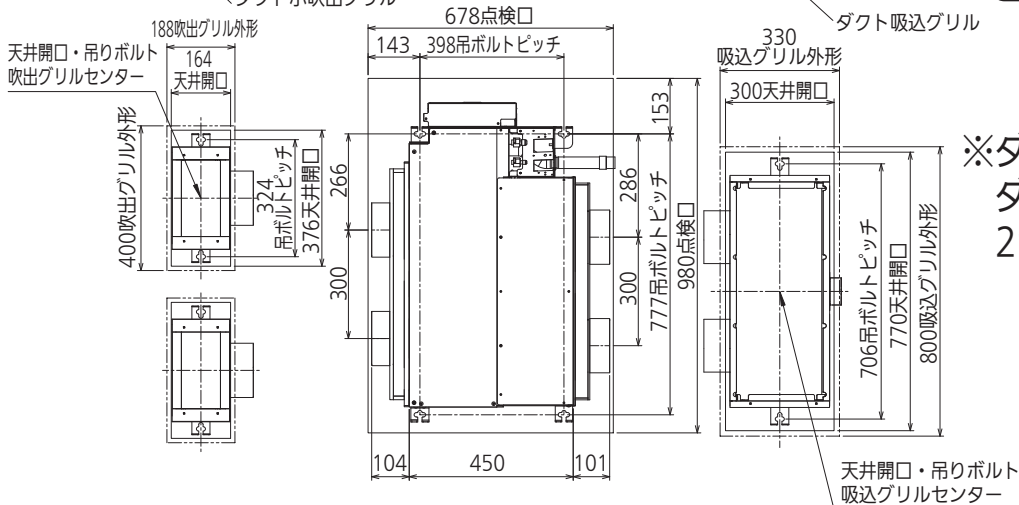


## 二方向吹出




### 点検口について

点検口は後の点検・サービスに必要です。必ず設けてください。



※ダクト小吹出ボックスとダクト小吹出グリルは2セット必要です。

|  |      |           |                     |                  |     |
|--|------|-----------|---------------------|------------------|-----|
| 単位   | スケール | 作成日       | ハウジングエアコン フリービルトイン形 |                  |     |
| mm   | NTS  | 2015-4-24 | 設置構成図および設置スペース必要寸法  |                  |     |
|  三菱電機株式会社 |      |           | 図番                  | MBZSETTIKOUSEIZU | 副番  |
|  |      |           |                     |                  | 5/5 |

