

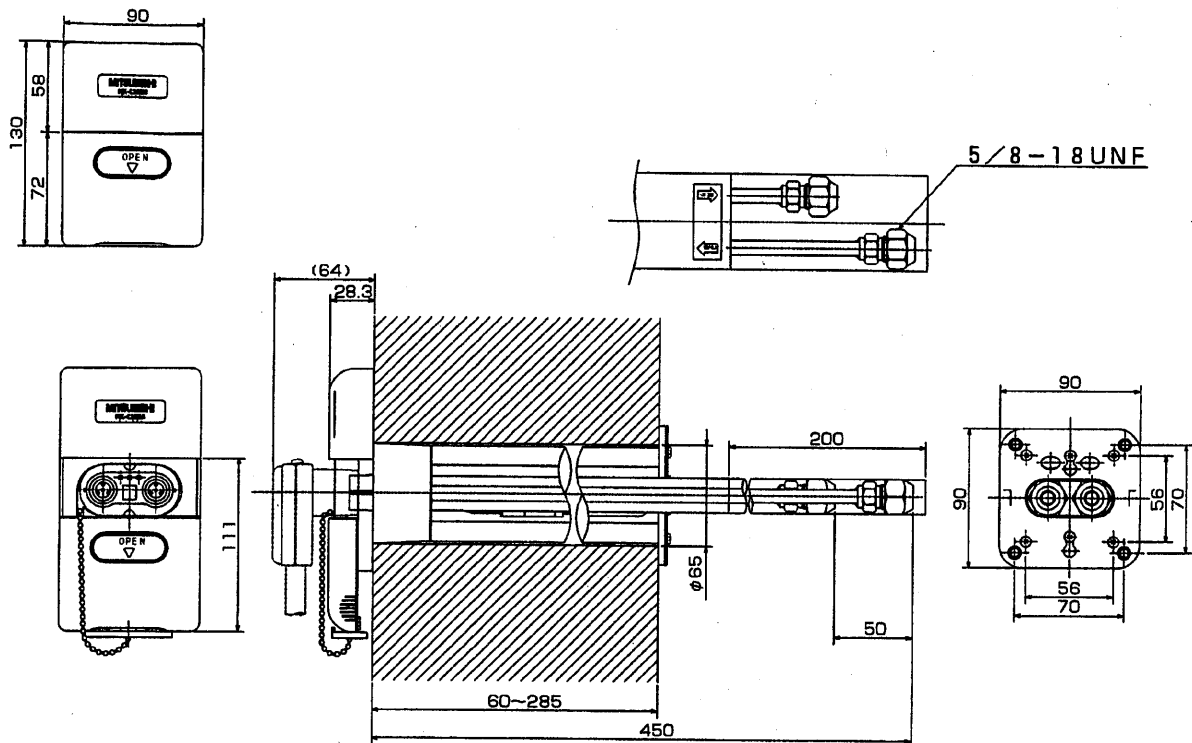
三菱電機ルームエアコン用別売部品仕様書

品名 壁貫通形温水コンセント 形名 MFC-003CS

1. 仕様

項目	内容
用途	温暧房専用
使用可能温水温度	90℃以下
許容周囲温度	使用時：-10℃~60℃（但し、凍結なきこと） 保管時：-10℃~70℃
接続 本体	銅管（外径φ9.52）
取付可能壁厚	60mm~285mm
総質量	1.2kgf
本体色	DIC-548相当品

2. 外形図



三菱電機ルームエアコン用別売部品仕様書 形名 MFC-003CS

 三菱電機株式会社

第3角法
単位：mm

作成日
02-09-06

図
番

SG01J705

副番