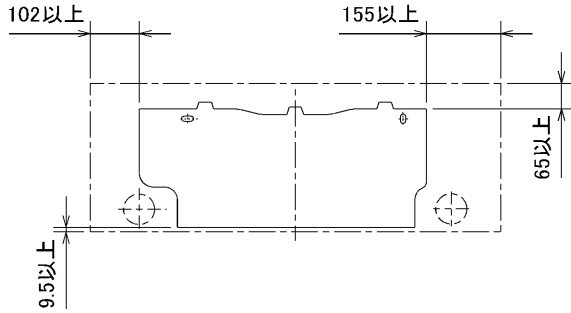


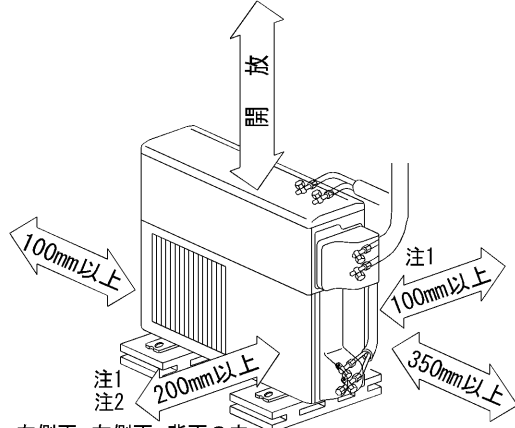
## 据付所要スペース(室内ユニット)



左、左後、左下配管時(スペース使用時)の場合  
130以上

SG01T356

## 室外ユニットの周囲必要空間(基本)



左側面、右側面、背面の内  
2方向は、開放のこと

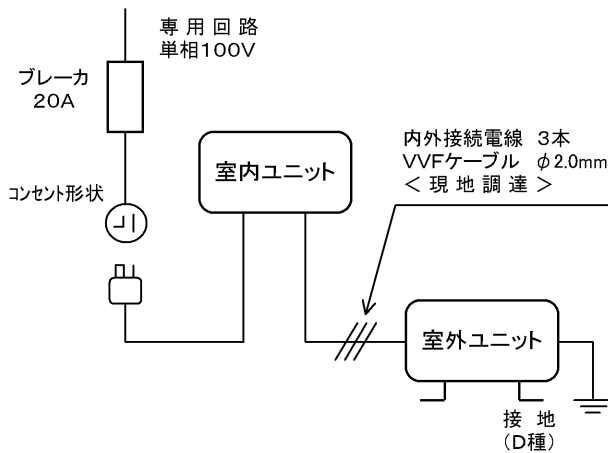
## 室外ユニットの据付上最小のスペース

注1) 風通しが悪くショートサイクルが起きやすい場合は、  
冷暖房能力及び消費電力が10%程度悪化する場合があります。  
吹出ガイド(別売部品)を付けて、  
冷暖房能力及び消費電力の改善が図れます。

注2) 壁に向けて吹出すと壁が汚れる場合があります。

SG01J665

## 機外配線要領



## 設置の注意事項

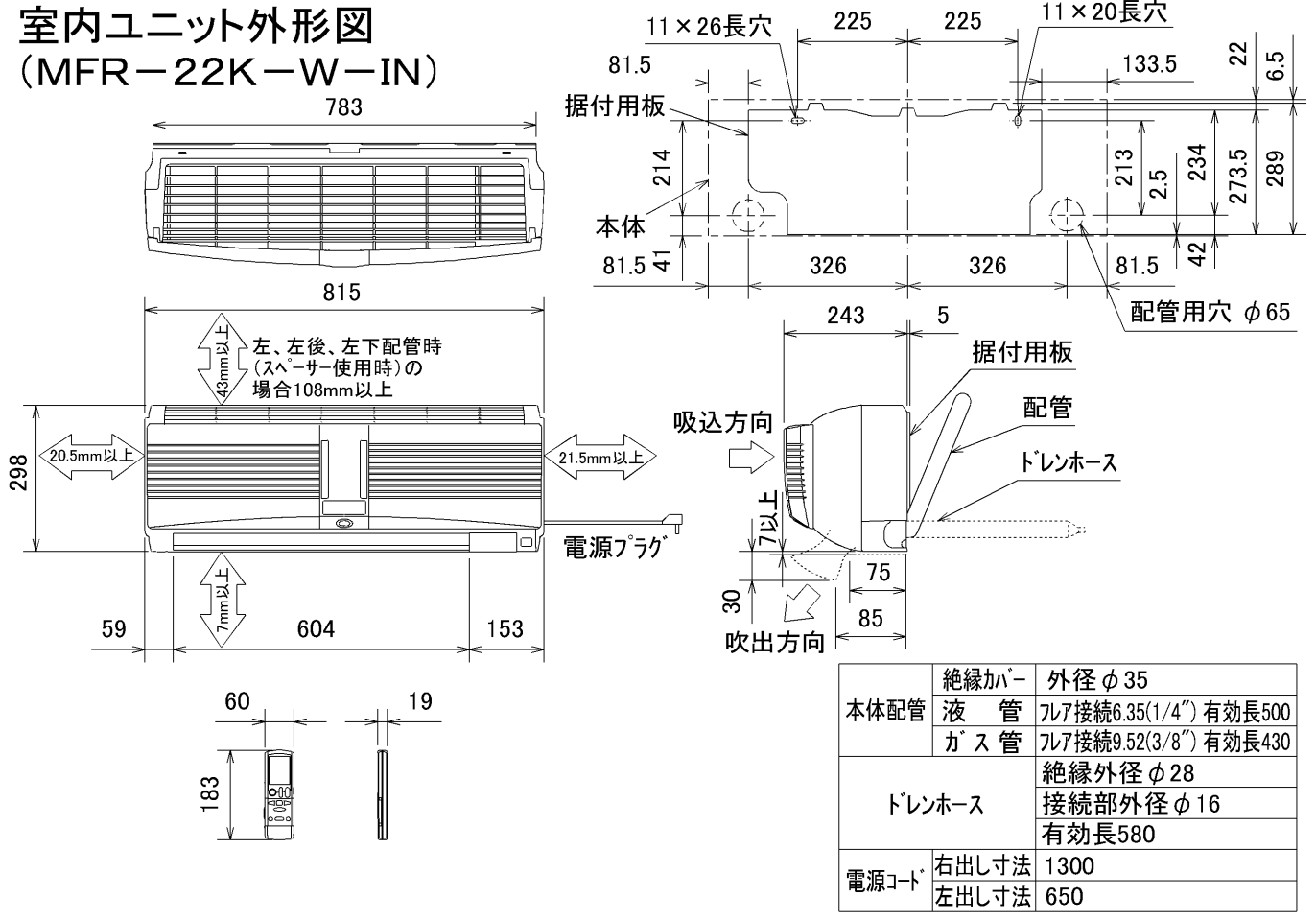
- 定期的循環水の水量確認及びメンテナンスが必要です。  
給水口(室外機の上)からの給水作業とメンテナンス作業が  
安全に行える場所に室外機を設置してください。
- 当社純正部品の防錆循環液(MFC-001JE)を使用してください。  
他の循環液と併用すると故障する場合があります。
- 外気温度がおおむね-10℃以上の地域でご使用ください。\*2
- \*2. フローリング一体形床暖房パネルの床下断熱性能は、住宅金融公庫  
エネルギー住宅において、次世代型であることが必須条件です。

## 仕様表

50Hz/60Hz

セット形名		MFR-22K-W			
性能	冷房能力	kW	2.2 (0.3~2.8)		
	定格消費電力	W	385 (60~900)		
	エネルギー消費効率	-	5.71		
	運転電流	A	4.10		
	力率	%	93		
	暖房能力	kW	3.2 (0.3~5.8)		
	定格消費電力	W	540 (60~1,390)		
	エネルギー消費効率	-	5.93		
	低温能力	kW	4.2		
	低温消費電力	W	1,230		
室内ユニット	運転電流	A	5.45 (最大 20.0)		
	力率	%	99		
	冷・暖平均エネルギー消費効率	-	5.82		
	床暖併用暖房能力	kW	3.2		
	定格消費電力	W	605		
	始動電流	A	5.45		
	形名	MFR-22K-W-IN			
	電源	単相・100V・50Hz/60Hz			
	外形寸法(H×W×D)	mm	298×815×243(248)		
	外装色	ホワイト			
補助電熱装置	W	-			
送風機(形式×個数)	ラインフローファン×1				
機外静圧	Pa(mmAq)	-			
	m <sup>3</sup> /h	(冷房)	560 (暖房) 600		
運転音(強・弱・静)	dB	(冷房)	44・33・19 (暖房) 45・34・24		
送風機用電動機出力	W	40			
製品質量	kg	12			
ドレン接続口サイズ	mm	φ16 (外径)			
室外ユニット	形名	MUFR-22K			
	電源	単相・100V・50Hz/60Hz			
	外形寸法(H×W×D)	mm	790×800(+69)×285		
	外装色(マンセル)	アイボリー (3.0Y 7.8/1.1)			
	圧形式×個数	全密閉×1			
	縮呼称出力	W	600		
	機始動方式	直入			
	送風機(形式×個数)	プロペラファン×1			
	風量	m <sup>3</sup> /h	(冷房)	1,660 (暖房) 1,985	
		dB	(冷房)	40 (暖房) 43	
送風機用電動機出力	W	50			
送風機用保護装置	-		電流検知・回転速度検知		
製品質量	kg	53			
共通事項	冷媒(種類, 封入量)	kg	R410A, 1.3		
	冷媒用延長配管	許容値	m	配管長 10・高低差 5	
		液管外径	mm	φ6.35 (1/4")	
		ガス管外径	mm	φ9.52 (3/8")	
	温	専用防錆循環液			
	温水用延長配管	許容値	m	床暖房パネル・床暖房ソフトパネル 配管長 10・高低差 4 フローリング一体形床暖房パネル 配管長 13*1・高低差 4	
		行き	mm	銅配管部 φ9.52 (3/8")	
		戻り	mm	銅配管部 φ9.52 (3/8")	
	1. 運転特性は JIS C 9612 の条件で運転した場合の数値です。 定格冷房能力(室内側: 27.0℃[DB], 19.0℃[WB], 外気温: 35.0℃[DB], 24.0℃[WB]) 定格暖房能力<標準>(室内側: 20.0℃[DB], 外気温: 7.0℃[DB], 6.0℃[WB]) <低温>(室内側: 20.0℃[DB], 外気温: 2.0℃[DB], 1.0℃[WB]) 延長配管5m(相当長), 高低差0m 床暖併用時の暖房能力は、温水ユニットと室内ユニットの合計能力値です。				
	2. 運転音測定条件: 無響室, Aスケール, JIS C 9612 によります。 据付け状態によっては大きくなる場合があります。				
3. 本仕様書は予告なく変更することがあります。					
4. 指定なき数字の単位は、mmとします。					
5. 室内ユニット外形寸法中( )内の寸法は、据付板を付けたときの寸法です。					
6. 室外ユニット外形寸法中( )内の寸法は、サービスパネルの突出し寸法を示しています。					
*1. 銅配管と10Aペアチューブの合計の長さです。銅配管の最大長さは3mです。					
<b>三菱電機株式会社</b>					
床暖房システム付エアコン仕様書					
MFR-22K-W					
電源電線(分岐回路)の太さと長さ	電線径(mm) / 最大こう長(m)	φ2.0/8	φ2.6/14		
発行日	2003-10-24	図番	VFKFAZ1		
副番			B		

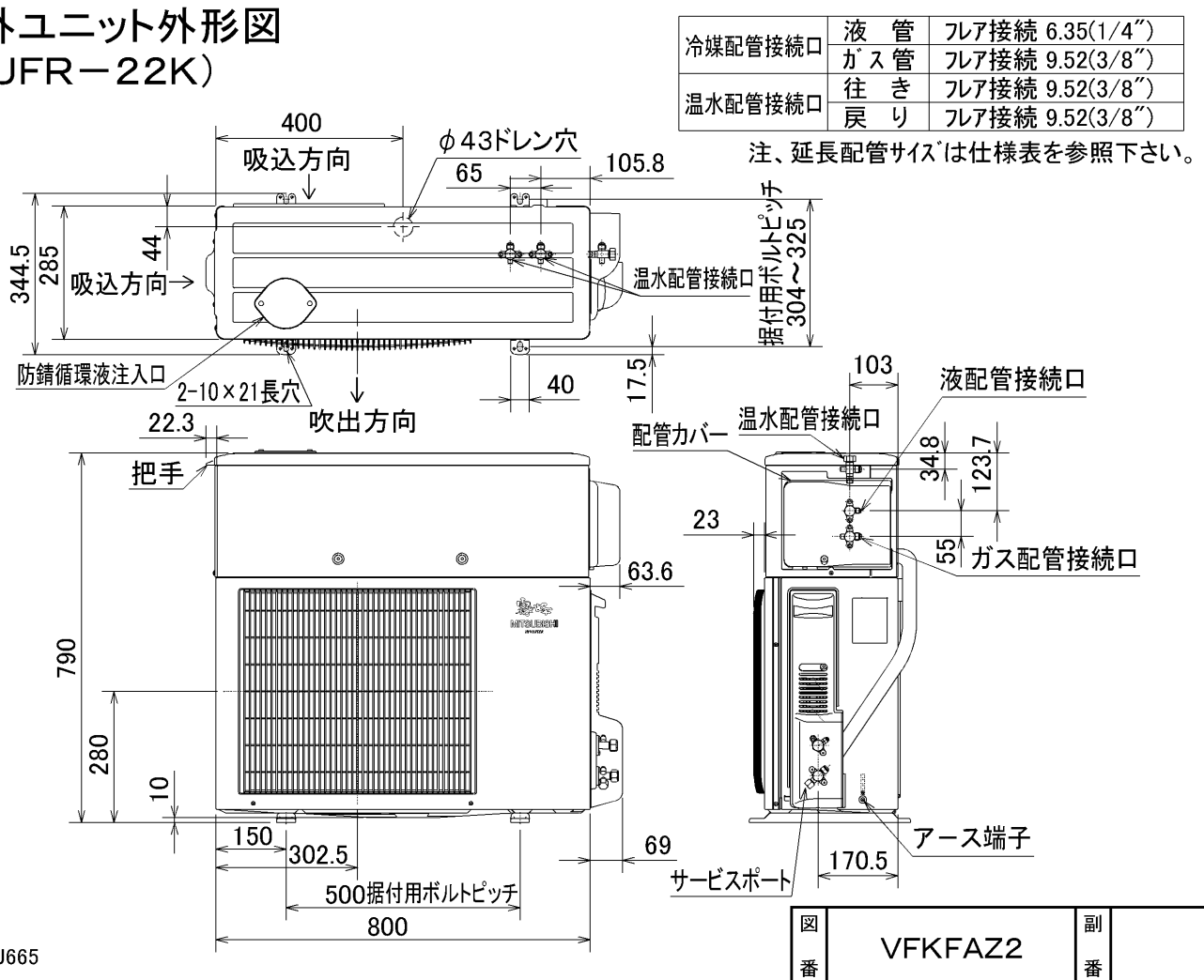
# 室内ユニット外形図 (MFR-22K-W-IN)



SG01T356

注、延長配管サイズは仕様表を参照下さい。

# 室外ユニット外形図 (MUFR-22K)



SG01J665

図番	VFKFAZ2	副番	
----	---------	----	--