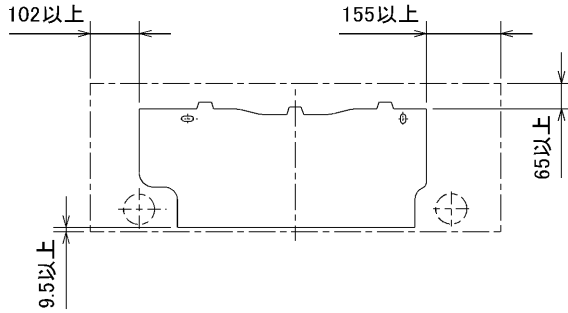


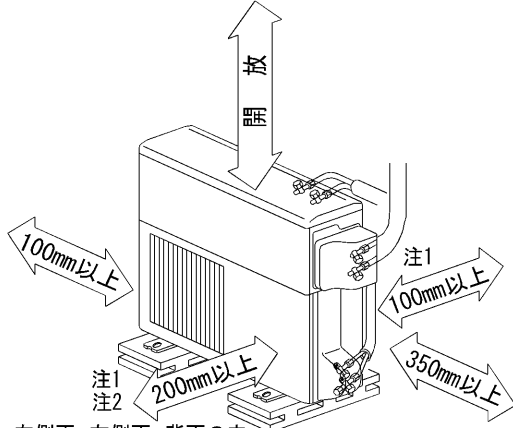
## 据付所要スペース(室内ユニット)



左、左後、右下配管時(スハーター使用時)の場合  
130以上

SG01T356

## 室外ユニットの周囲必要空間(基本)



注1 注2  
左側面、右側面、背面の内  
2方向は、開放のこと

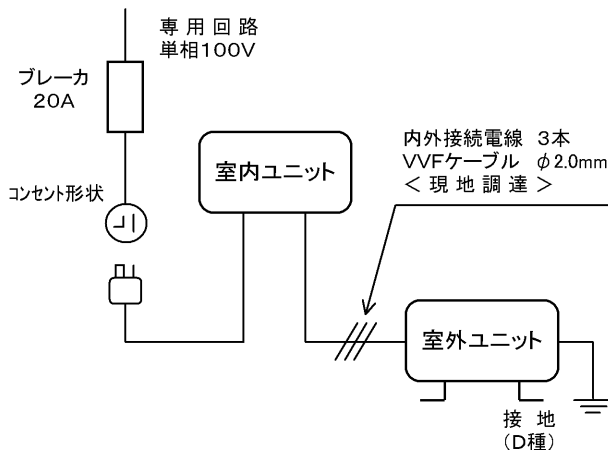
## 室外ユニットの据付上最小のスペース

注1) 風通しが悪くショートサイクルが起きやすい場合は、  
冷暖房能力及び消費電力が10%程度悪化する場合があります。  
吹出ガイド(別売部品)を付けて、  
冷暖房能力及び消費電力の改善が図れます。

注2) 壁に向けて吹出すと壁が汚れる場合があります。

SG01J665

## 機外配線要領



## 設置の注意事項

- 定期的に循環水の水量確認及びメンテナンスが必要です。  
給水口(室外機の上)からの給水作業とメンテナンス作業が  
安全に行える場所に室外機を設置してください。
- 当社純正部品の防錆循環液(MFC-001JE)を使用してください。  
他の循環液と併用すると故障する場合があります。
- 外気温度がおおむね-10℃以上の地域でご使用ください。\*2
- \*2. フローリング一体形床暖房パネルの床下断熱性能は、住宅金融公庫  
エネルギー住宅において、次世代型であることが必須条件です。

## 仕様表

50Hz/60Hz

セット形名		MFR-28K-W	
冷房	冷房能力	kW	2.8 (0.3~3.6)
	定格消費電力	W	510 (60~990)
	エネルギー消費効率	-	5.49
	運転電流	A	5.40
暖房	暖房能力	kW	4.0 (0.3~7.5)
	定格消費電力	W	740 (60~1,945)
	エネルギー消費効率	-	5.41
	低温能力	kW	5.4
低温消費電力	低温消費電力	W	1,720
	運転電流	A	7.45 (最大 20.0)
	力率	%	99
	冷・暖平均エネルギー消費効率	-	5.45
床暖併用	暖房能力	kW	4.0
	定格消費電力	W	815
始動電流	A		7.45

形名		MFR-28K-W-IN	
電源		単相・100V・50Hz/60Hz	
外形寸法(H×W×D)	mm	298×815×243(248)	
外装色	-	ホワイト	
補助電熱装置	W	-	
送風機(形式×個数)	-	ラインフローファン×1	
機外静圧	Pa(mmAq)	-	
風量	m <sup>3</sup> /h	(冷房) 600 (暖房) 690	
運転音(強・弱・静)	dB	(冷房) 45・33・19 (暖房) 46・35・24	
送風機用電動機出力	W	40	
製品質量	kg	12	
ドレン接続口サイズ	mm	φ16 (外径)	

形名		MUFR-28K	
電源		単相・100V・50Hz/60Hz	
外形寸法(H×W×D)	mm	790×800(+69)×285	
外装色(マンセル)	-	アイボリー (3.0Y 7.8/1.1)	
圧形式×個数	-	全密閉×1	
縮呼称出力	W	750	
機始動方式	-	直入	
送風機(形式×個数)	-	プロペラファン×1	
風量	m <sup>3</sup> /h	(冷房) 1,660 (暖房) 1,985	
運転音	dB	(冷房) 43 (暖房) 44	
送風機用電動機出力	W	50	
送風機用保護装置	-	電流検知・回転速度検知	
製品質量	kg	13	

共通事項		冷媒(種類, 封入量)	
冷媒用延長配管	許容値	m	R410A, 1.3
	液管外径	mm	配管長 10・高低差 5
	ガス管外径	mm	φ6.35 (1/4") φ9.52 (3/8")
温水		専用防錆循環液	
温水用延長配管	許容値	m	床暖房パネル・床暖房ソフトパネル 配管長 10・高低差 4 フローリング一体形床暖房パネル 配管長 13*1・高低差 4
	行き	mm	銅配管部 φ9.52 (3/8")
	戻り	mm	銅配管部 φ9.52 (3/8")

- 運転特性は JIS C 9612 の条件で運転した場合の数値です。  
定格冷房能力(室内側: 27.0℃[DB], 19.0℃[WB], 外気温: 35.0℃[DB], 24.0℃[WB])  
定格暖房能力<標準>(室内側: 20.0℃[DB], 外気温: 7.0℃[DB], 6.0℃[WB])  
<低温>(室内側: 20.0℃[DB], 外気温: 2.0℃[DB], 1.0℃[WB])  
延長配管5m(相当長), 高低差0m  
床暖併用時の暖房能力は、温水ユニットと室内ユニットの合計能力値です。
  - 運転音測定条件: 無響室, Aスケール, JIS C 9612 によります。  
据付け状態によっては大きくなる場合があります。
  - 本仕様書は予告なく変更することがあります。
  - 指定なき数字の単位は、mmとします。
  - 室内ユニット外形寸法中( )内の寸法は、据付板を付けたときの寸法です。
  - 室外ユニット外形寸法中( )内の寸法は、サービスパネルの突出し寸法を示しています。
- \*1. 銅配管と10Aペアチューブの合計の長さです。銅配管の最大長さは3mです。

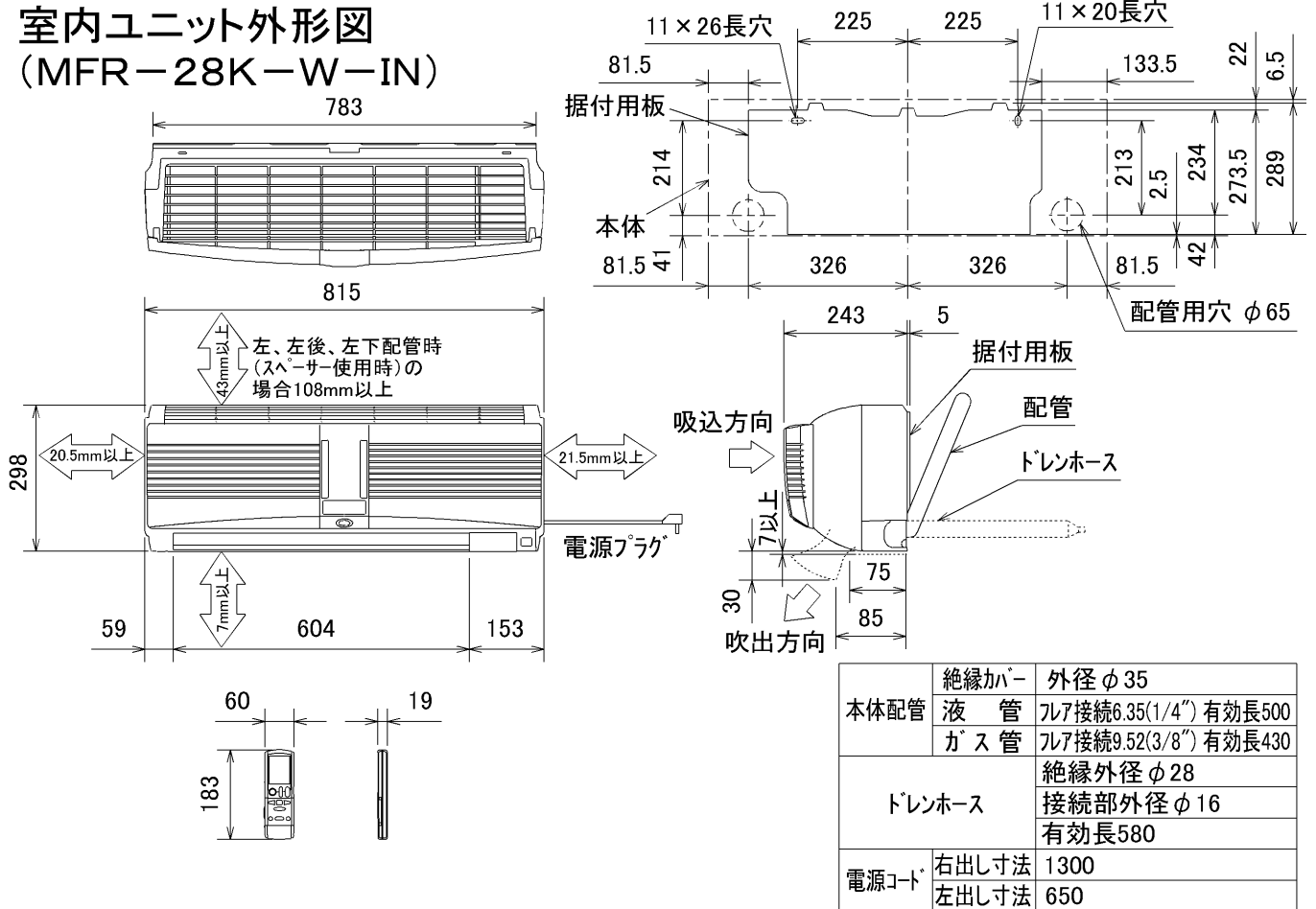
三菱電機株式会社

床暖房システム付エアコン仕様書

MFR-28K-W

電源電線(分岐回路)の太さと長さ	電線径(mm) / 最大こう長(m)	φ2.0/8 φ2.6/14	発行日	2003-10-24	図番	VFKFBZ1	副番	B
------------------	--------------------	----------------	-----	------------	----	---------	----	---

# 室内ユニット外形図 (MFR-28K-W-IN)

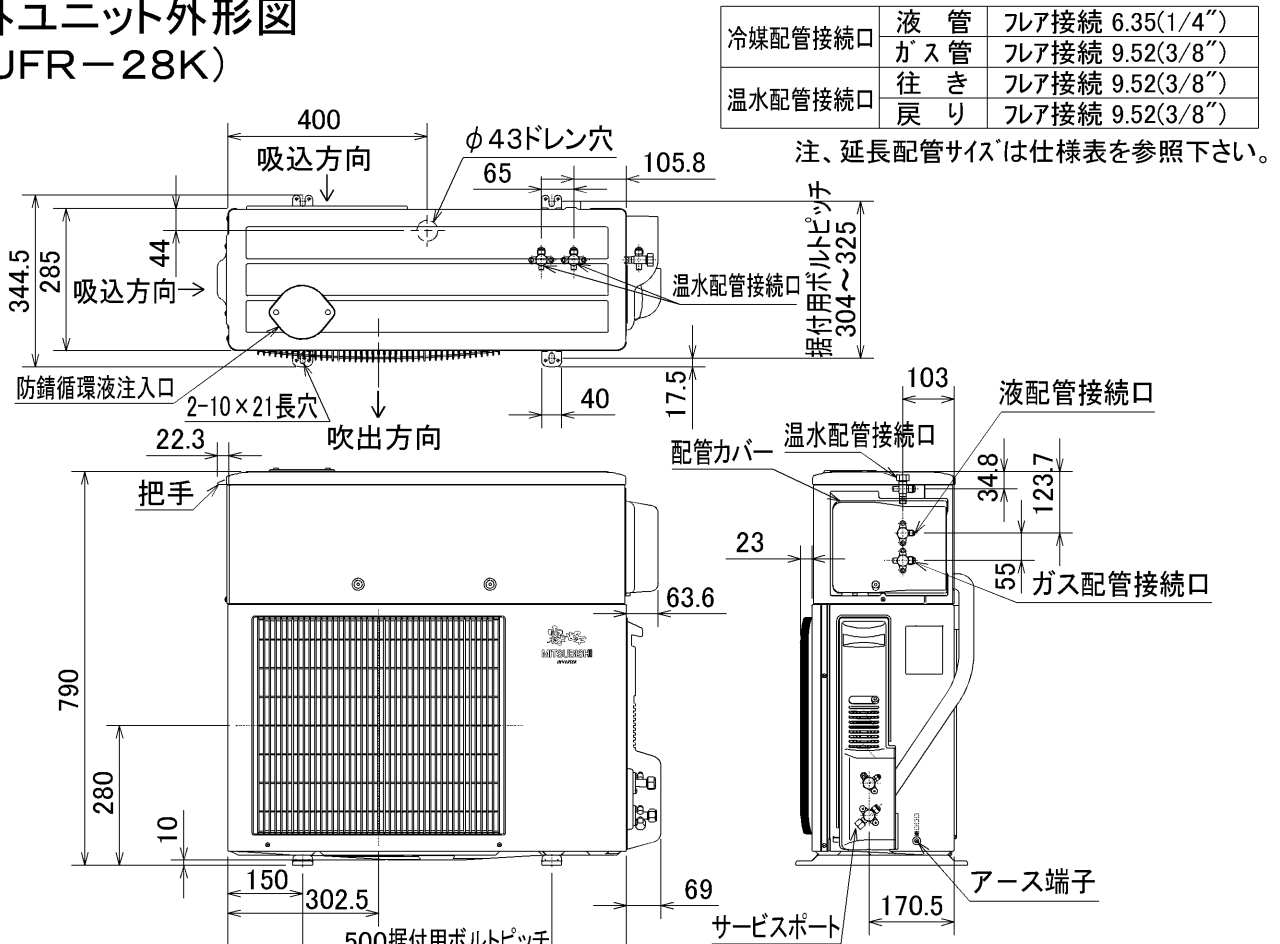


本体配管	絶縁カバー	外径φ35
	液管	フレア接続6.35(1/4") 有効長500
	ガス管	フレア接続9.52(3/8") 有効長430
ドレンホース		絶縁外径φ28
		接続部外径φ16
		有効長580
電源コード	右出し寸法	1300
	左出し寸法	650

SG01T356

注、延長配管サイズは仕様表を参照下さい。

# 室外ユニット外形図 (MUFR-28K)



冷媒配管接続口	液管	フレア接続 6.35(1/4")
	ガス管	フレア接続 9.52(3/8")
温水配管接続口	行き	フレア接続 9.52(3/8")
	戻り	フレア接続 9.52(3/8")

注、延長配管サイズは仕様表を参照下さい。

SG01J665

図番	VFKFBZ2	副番	
----	---------	----	--