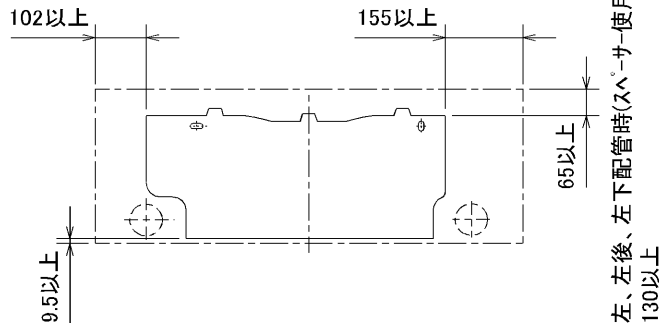


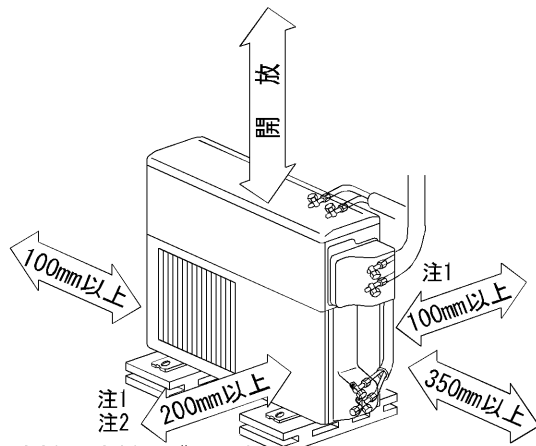
据付所要スペース(室内ユニット)



左、左後、右下配管時(サーベーター使用時)の場合
130以上

SG01T356

室外ユニットの周囲必要空間(基本)



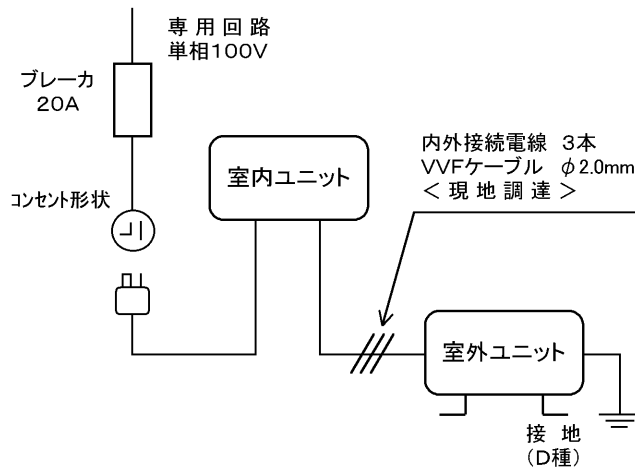
注1 左側面、右側面、背面の内
2方向は、開放のこと

室外ユニットの据付上最小のスペース

- 注1) 風通しが悪くショートサイクルが起きやすい場合は、
冷暖房能力及び消費電力が10%程度悪化する場合があります。
吹出ガイド(別売部品)を付けると、
冷暖房能力及び消費電力の改善が図れます。
- 注2) 壁に向けて吹出すと壁が汚れる場合があります。

SG01J665

機外配線要領



設置の注意事項

- 定期的な循環水の水量確認及びメンテナンスが必要です。
給水口(室外機の上)からの給水作業とメンテナンス作業が
安全に行える場所に室外機を設置してください。
- 当社純正部品の防錆循環液(MFC-001JE)を使用してください。
他の循環液と併用すると故障する場合があります。
- 年最低気温がおおむね-5℃以上の地域でご使用ください。

仕様表

50Hz/60Hz

セット形名		MFR-28KH-W	
性能	冷房	冷房能力	kW 2.8 (0.3~3.6)
		定格消費電力	W 510 (60~990)
		エネルギー消費効率	- 5.49
		運転電流	A 5.40
		力率	% 94
	暖房	暖房能力	kW 4.0 (0.3~7.5)
		定格消費電力	W 740 (60~1,945)
		エネルギー消費効率	- 5.41
		低温能力	kW 5.4
		低温消費電力	W 1,720
冷・暖平均エネルギー消費効率		-	5.45
床暖併用	暖房能力	kW 4.0	
	定格消費電力	W 815	
	始動電流	A 7.45	
室内ユニット	形名	MFR-28KH-W-IN	
	電源	単相・100V・50Hz/60Hz	
	外形寸法(H×W×D)	mm	298×815×243(248)
	外装色	-	ホワイト
	補助電熱装置	W	-
	送風機(形式×個数)	-	ラインフローファン×1
	機外静圧	Pa(mmAq)	-
	風量	m ³ /h	(冷房) 600 (暖房) 690
	運転音(強・弱・静)	dB	(冷房) 45・33・19 (暖房) 46・35・24
	送風機用電動機出力	W	40
製品質量	kg	12	
ドレン接続口サイズ	mm	φ16 (外径)	
室外ユニット	形名	MUFR-28KH	
	電源	単相・100V・50Hz/60Hz	
	外形寸法(H×W×D)	mm	790×800(+69)×285
	外装色(マンセル)	-	アイボリー (3.0Y 7.8/1.1)
	凍結防止ヒーター	W	80
	圧形式×個数	-	全密閉×1
	圧呼称出力	W	750
	機始動方式	-	直入
	送風機(形式×個数)	-	プロペラファン×1
	風量	m ³ /h	(冷房) 1,660 (暖房) 1,985
運転音	dB	(冷房) 43 (暖房) 44	
送風機用電動機出力	W	50	
送風機用保護装置	-	電流検知・回転速度検知	
製品質量	kg	53	
共通事項	冷媒(種類, 封入量)	kg	R410A, 1.3
	冷媒用延長配管	許容値液管外径	m 配管長 10・高低差 5
		液管外径	mm φ6.35 (1/4")
		ガス管外径	mm φ9.52 (3/8")
	温水	専用防錆循環液	
	温水用延長配管	許容値往き	m 配管長 10・高低差 4
		戻り	mm φ9.52 (3/8")

- 運転特性は JIS C 9612 の条件で運転した場合の数値です。
定格冷房能力(室内側: 27.0℃[DB], 19.0℃[WB], 外気温度: 35.0℃[DB], 24.0℃[WB])
定格暖房能力<標準>(室内側: 20.0℃[DB], 外気温度: 7.0℃[DB], 6.0℃[WB])
<低温>(室内側: 20.0℃[DB], 外気温度: 2.0℃[DB], 1.0℃[WB])
延長配管5m(相当長), 高低差0m
床暖併用時の暖房能力は、床暖房パネルと室内ユニットの合計能力値です。
- 運転音測定条件: 無響室, Aスケール, JIS C 9612 に依ります。
- 本仕様書は予告なく変更することがあります。
- 指定なき数字の単位は、mmとします。
- 室内ユニット外形寸法中()内の寸法は、据付板を付けたときの寸法です。
- 室外ユニット外形寸法中()内の寸法は、サービスパネルの突出寸法を示しています。

三菱電機株式会社

床暖房システム付エアコン仕様書

MFR-28KH-W

電源電線(分岐回路)
の太さと長さ

電線径
(mm) / 最大こう長
(m)

φ2.0/8 φ2.6/14

発行日

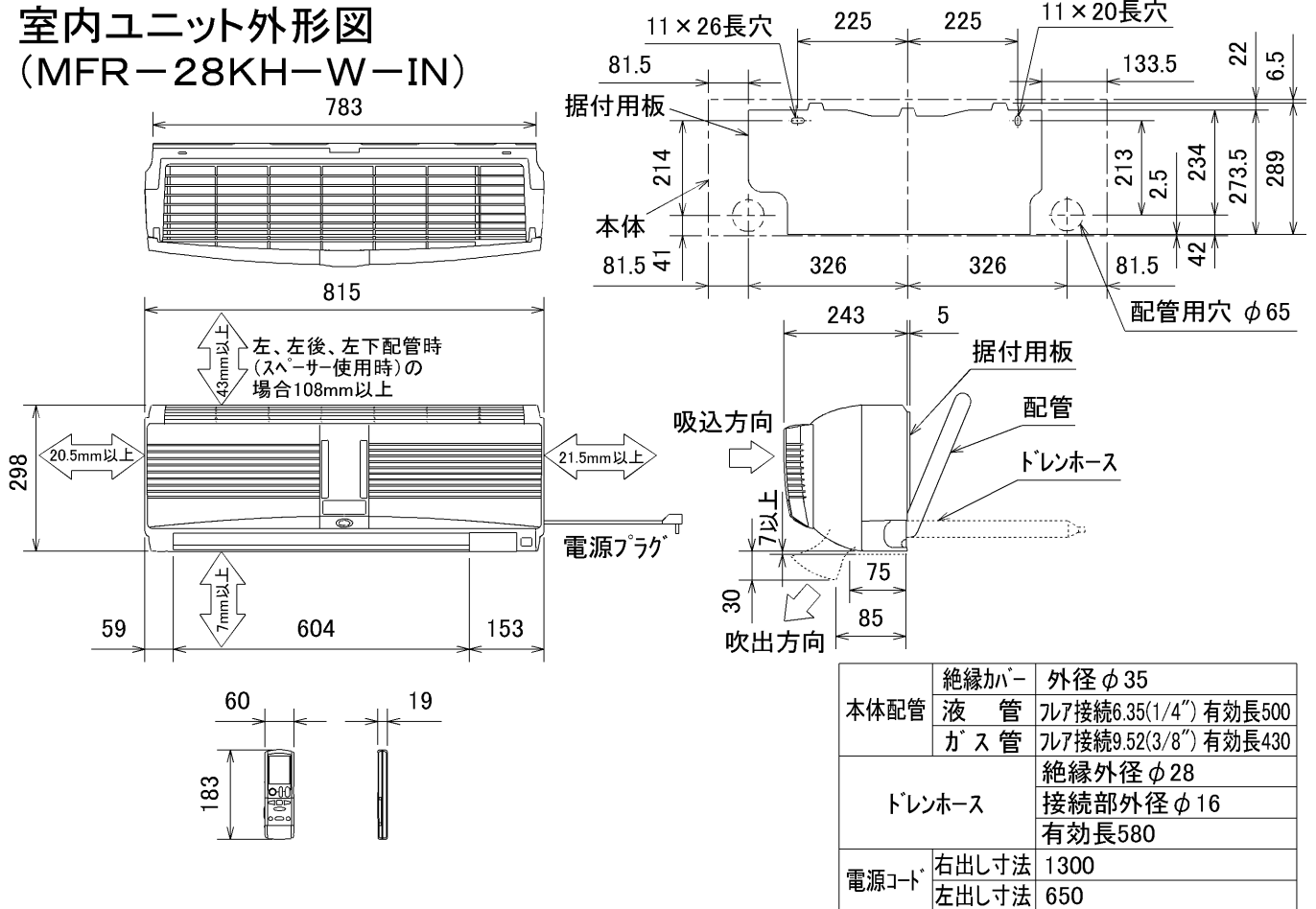
2002-11-20

図番

VFKFEZ1

副番

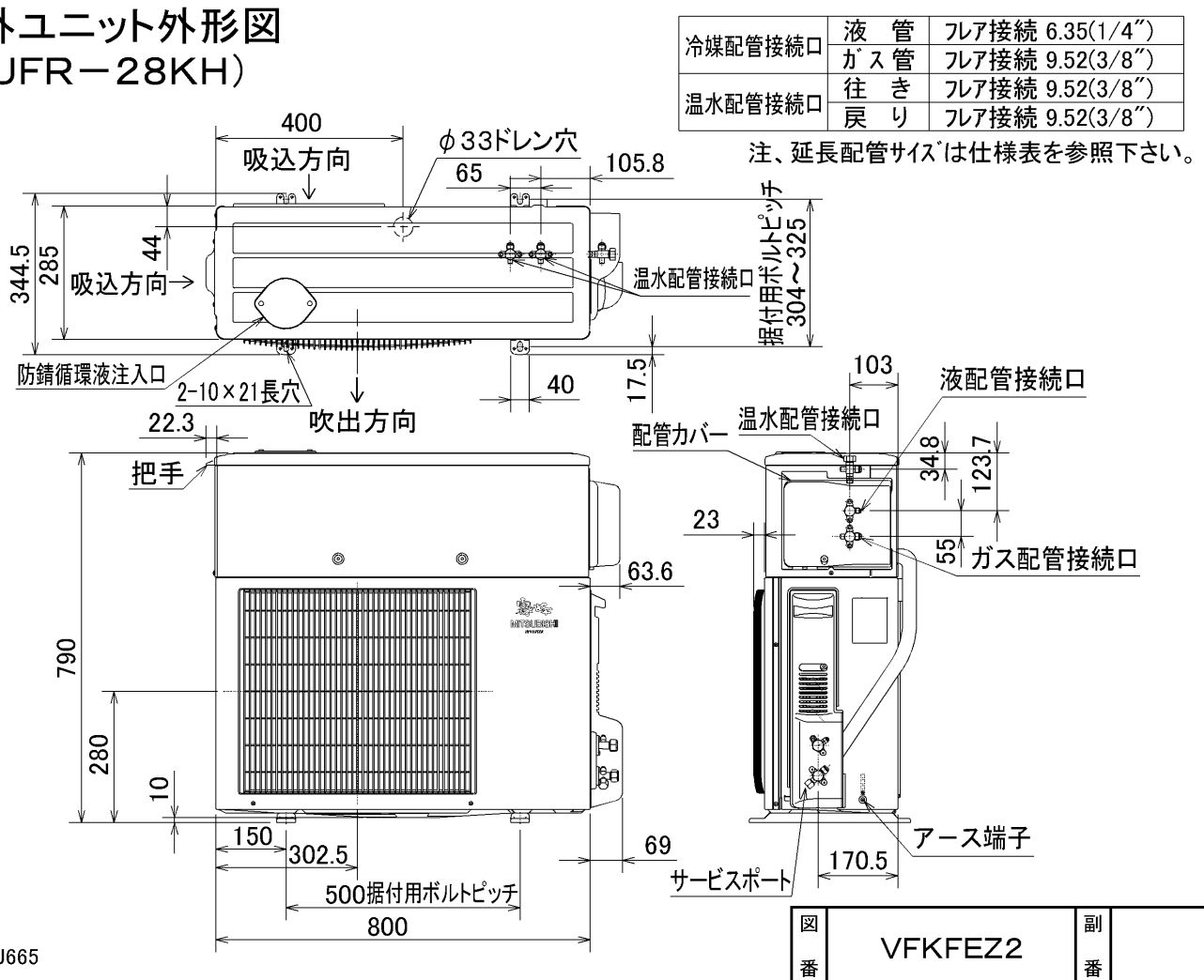
室内ユニット外形図 (MFR-28KH-W-IN)



SG01T356

注、延長配管サイズは仕様表を参照下さい。

室外ユニット外形図 (MUFR-28KH)



SG01J665

図番	VFKFEZ2	副番	
----	---------	----	--