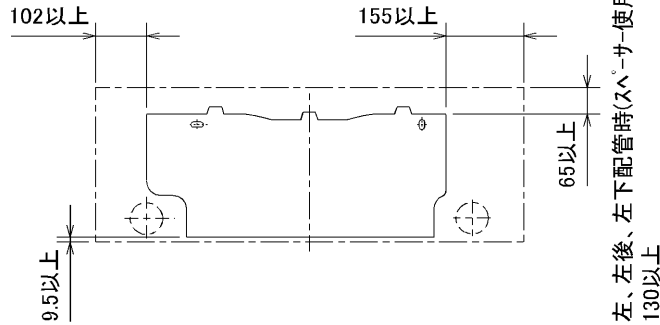


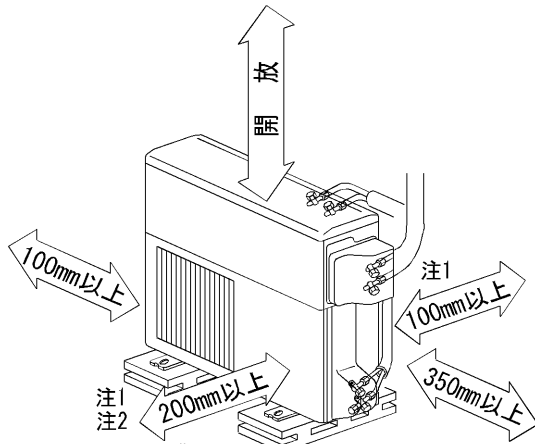
## 据付所要スペース(室内ユニット)



左、右後、左下配管時(パイプサー使用時)の場合  
130以上

SG01T356

## 室外ユニットの周囲必要空間(基本)



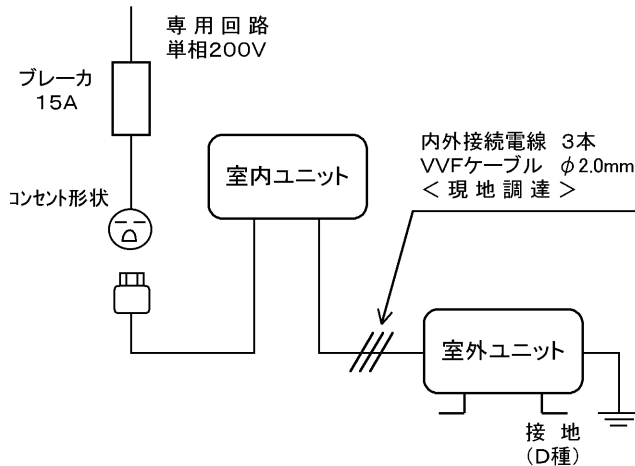
注1 左側面、右側面、背面の内  
2方向は、開放のこと

## 室外ユニットの据付上最小のスペース

- 注1) 風通しが悪くショートサイクルが起きやすい場合は、冷暖房能力及び消費電力が10%程度悪化する場合があります。吹出ガイド(別売部品)を付けると、冷暖房能力及び消費電力の改善が図れます。
- 注2) 壁に向けて吹出すと壁が汚れる場合があります。

SG01J665

## 機外配線要領



## 設置の注意事項

- 定期的な循環水の水量確認及びメンテナンスが必要です。給水口(室外機の上)からの給水作業とメンテナンス作業が安全に行える場所に室外機を設置してください。
- 当社純正部品の防錆循環液(MFC-001JE)を使用してください。他の循環液と併用すると故障する場合があります。
- 年最低気温がおおむね $-5^{\circ}\text{C}$ 以上の地域でご使用ください。

## 仕様表

50Hz/60Hz

セット形名		MFR-40KHS-W		
性能	冷房	冷房能力	kW	4.0 (0.3~4.5)
		定格消費電力	W	975 (60~1,620)
		エネルギー消費効率	-	4.10
		運転電流	A	5.15
		力率	%	94
	暖房	暖房能力	kW	6.0 (0.3~8.7)
		定格消費電力	W	1,420 (60~2,290)
		エネルギー消費効率	-	4.23
		低温能力	kW	6.3
		低温消費電力	W	2,025
冷・暖平均	エネルギー消費効率	-	4.17	
	床暖併用	暖房能力	kW	6.0
始動	定格消費電力	W	1,555	
	電流	A	7.15	
室内ユニット	形名	MFR-40KHS-W-IN		
	電源	単相・200V・50Hz/60Hz		
	外形寸法(H×W×D)	mm	298×815×243(248)	
	外装色	-	ホワイト	
	補助電熱装置	W	-	
	送風機(形式×個数)	-	ラインフローファン×1	
	機外静圧	Pa(mmAq)	-	
	風量	m <sup>3</sup> /h	(冷房) 655 (暖房) 710	
	運転音(強・弱・静)	dB	(冷房) 46・39・29 (暖房) 46・39・32	
	送風機用電動機出力	W	40	
室外ユニット	形名	MUFR-40KHS		
	電源	単相・200V・50Hz/60Hz		
	外形寸法(H×W×D)	mm	790×800(+69)×285	
	外装色(マンセル)	-	アイボリー(3.0Y 7.8/1.1)	
	凍結防止ヒーター	W	100	
	圧形式×個数	-	全密閉×1	
	縮呼称出力	W	1,100	
	機始動方式	-	直入	
	送風機(形式×個数)	-	プロペラファン×1	
	風量	m <sup>3</sup> /h	(冷房) 1,860 (暖房) 1,985	
共通事項	運転音	dB	(冷房) 47 (暖房) 49	
	送風機用電動機出力	W	50	
	送風機用保護装置	-	電流検知・回転速度検知	
	製品質量	kg	53	
	冷媒(種類, 封入量)	kg	R410A, 1.3	
	冷媒用延長配管	許容値	m	配管長 10・高低差 5
		液管外径	mm	$\phi 6.35$ (1/4")
		ガス管外径	mm	$\phi 9.52$ (3/8")
	温水用延長配管	許容値	m	配管長 10・高低差 4
		往き	mm	$\phi 9.52$ (3/8")
戻り		mm	$\phi 9.52$ (3/8")	

- 運転特性は JIS C 9612 の条件で運転した場合の数値です。  
定格冷房能力(室内側: 27.0°C[DB], 19.0°C[WB], 外気温度: 35.0°C[DB], 24.0°C[WB])  
定格暖房能力<標準>(室内側: 20.0°C[DB], 外気温度: 7.0°C[DB], 6.0°C[WB])  
<低温>(室内側: 20.0°C[DB], 外気温度: 2.0°C[DB], 1.0°C[WB])  
延長配管5m(相当長), 高低差0m  
床暖併用時の暖房能力は、床暖房パネルと室内ユニットの合計能力値です。
- 運転音測定条件: 無響室, Aスケール, JIS C 9612 に依ります。
- 本仕様書は予告なく変更することがあります。
- 指定なき数字の単位は、mmとします。
- 室内ユニット外形寸法中( )内の寸法は、据付板を付けたときの寸法です。
- 室外ユニット外形寸法中( )内の寸法は、サービスパネルの突出し寸法を示しています。

**三菱電機株式会社**

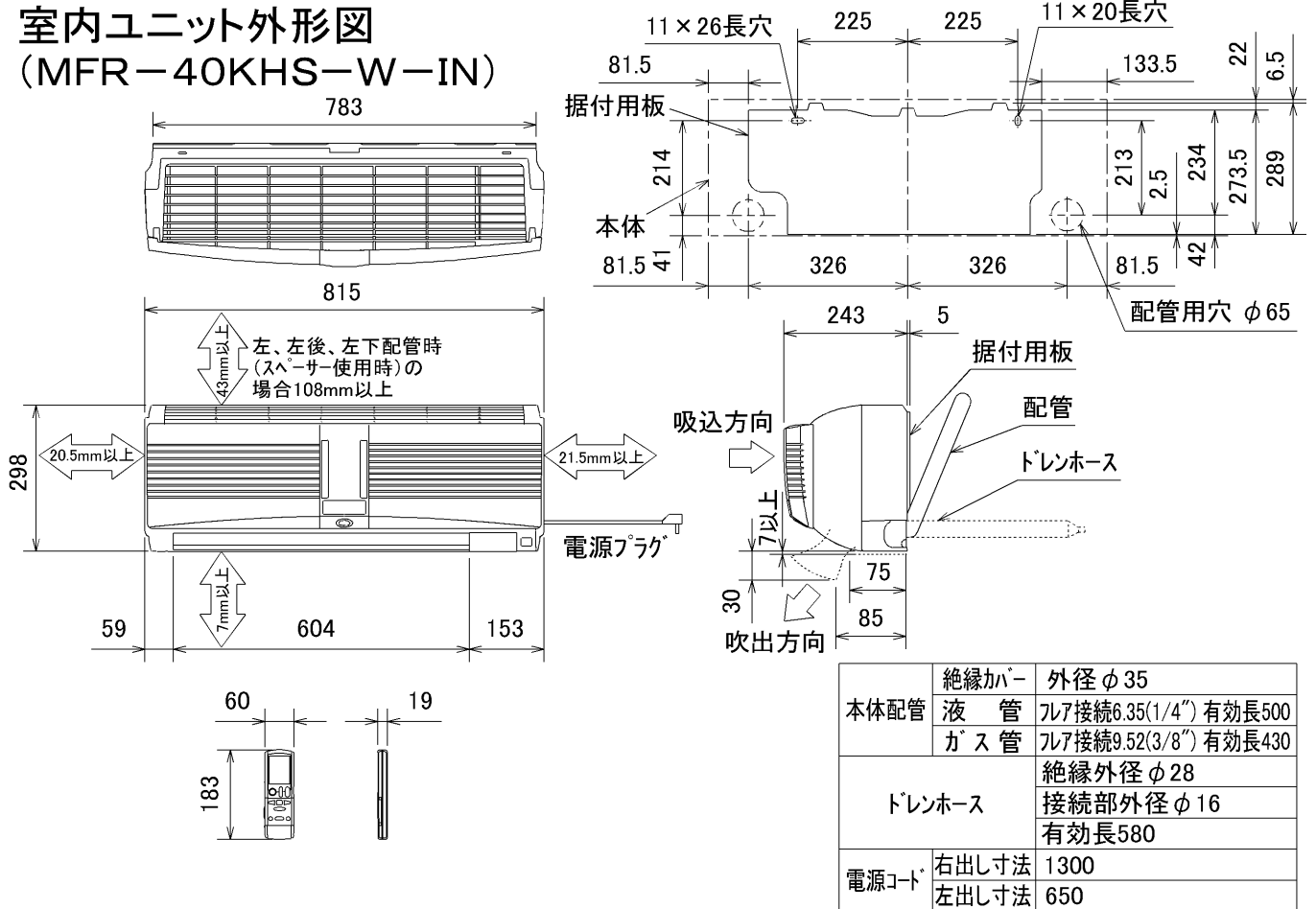
床暖房システム付エアコン仕様書

**MFR-40KHS-W**

電源電線(分岐回路)の太さと長さ	電線径(mm) / 最大こう長(m)	$\phi 1.6/14$ $\phi 2.0/23$ $\phi 2.6/39$
------------------	--------------------	---

発行日	2002-11-20	図番	VFKFFZ1	副番	
-----	------------	----	---------	----	--

# 室内ユニット外形図 (MFR-40KHS-W-IN)

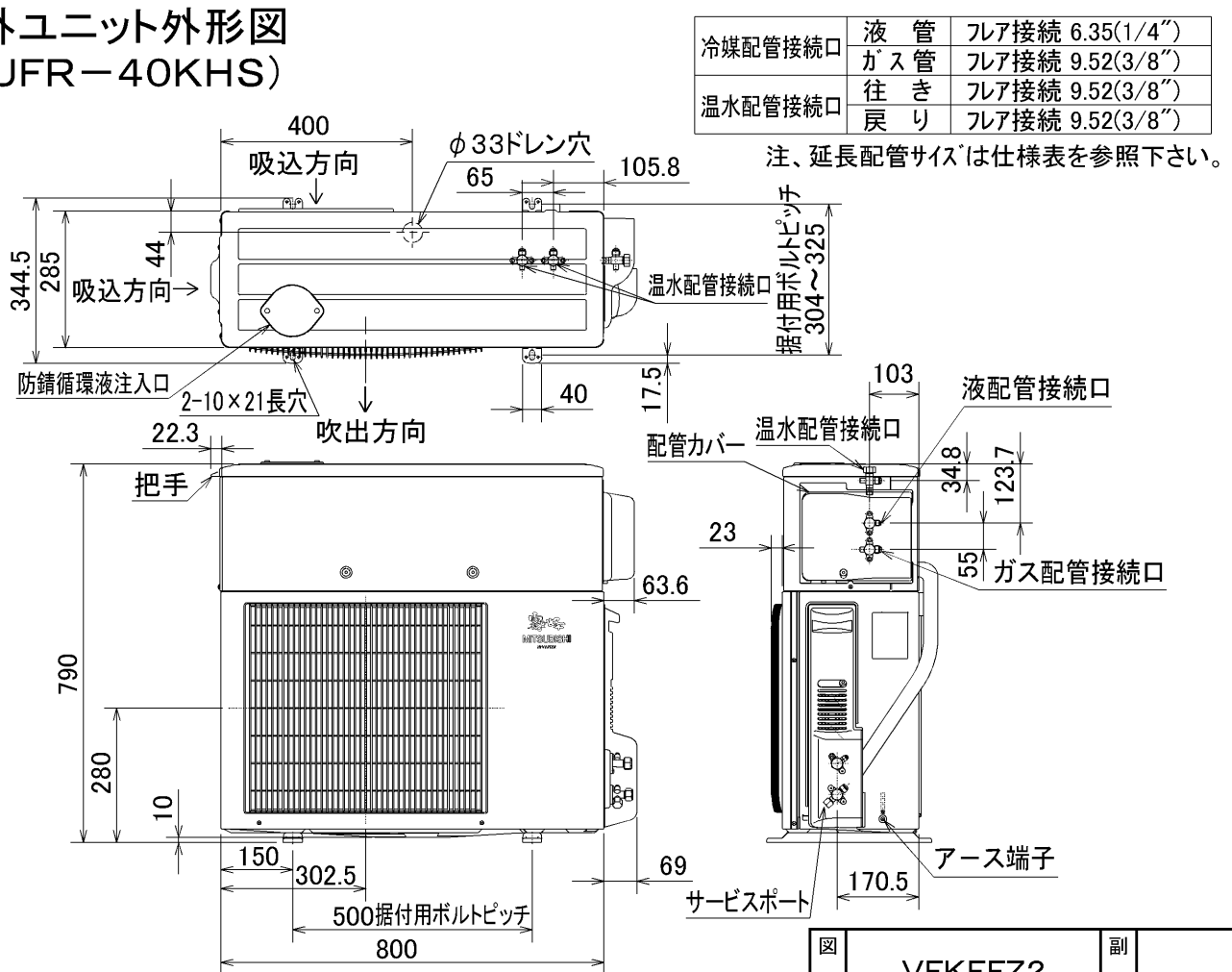


絶縁カバー	外径	φ35
本体配管	液管	フレア接続6.35(1/4") 有効長500
	ガス管	フレア接続9.52(3/8") 有効長430
ドレンホース	絶縁外径	φ28
	接続部外径	φ16
電源コード	右出し寸法	1300
	左出し寸法	650

SG01T356

注、延長配管サイズは仕様表を参照下さい。

# 室外ユニット外形図 (MUFR-40KHS)



冷媒配管接続口	液管	フレア接続 6.35(1/4")
	ガス管	フレア接続 9.52(3/8")
温水配管接続口	行き	フレア接続 9.52(3/8")
	戻り	フレア接続 9.52(3/8")

注、延長配管サイズは仕様表を参照下さい。

SG01J665

図番	VFKFFZ2	副番	
----	---------	----	--