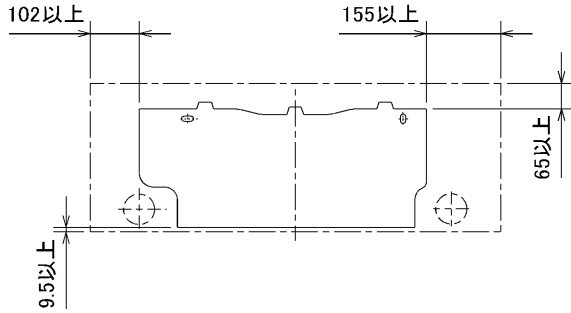


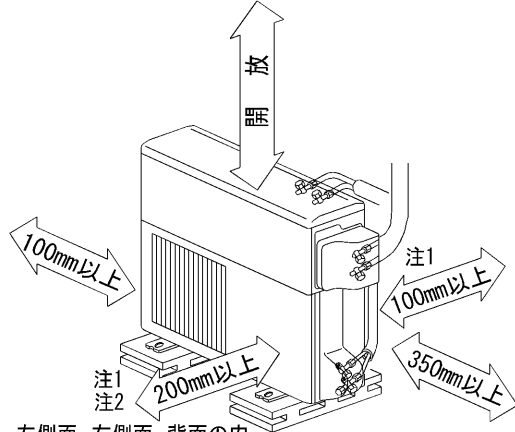
据付所要スペース(室内ユニット)



左、左後、右下配管時(スペース使用時)の場合
130以上

SG01T356

室外ユニットの周囲必要空間(基本)



注1 注2
左側面、右側面、背面の内
2方向は、開放のこと

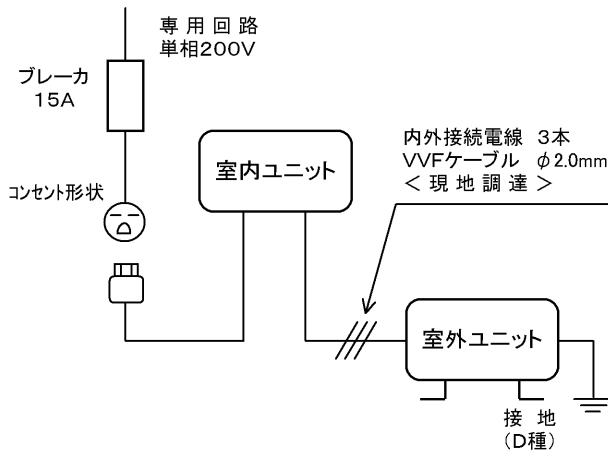
室外ユニットの据付上最小のスペース

注1) 風通しが悪くショートサイクルが起きやすい場合は、
冷暖房能力及び消費電力が10%程度悪化する場合があります。
吹出ガイド(別売部品)を付けたら、
冷暖房能力及び消費電力の改善が図れます。

注2) 壁に向けて吹出すと壁が汚れる場合があります。

SG01J665

機外配線要領



設置の注意事項

- 定期的に循環水の水量確認及びメンテナンスが必要です。
給水口(室外機の上)からの給水作業とメンテナンス作業が
安全に行える場所に室外機を設置してください。
- 当社純正部品の防錆循環液(MFC-001JE)を使用してください。
他の循環液と併用すると故障する場合があります。
- 外気温がおおむね-10℃以上の地域でご使用ください。*2
- *2. フローリング一体形床暖房パネルの床下断熱性能は、住宅金融公庫
エネルギー住宅において、次世代型であることが必須条件です。

仕様表

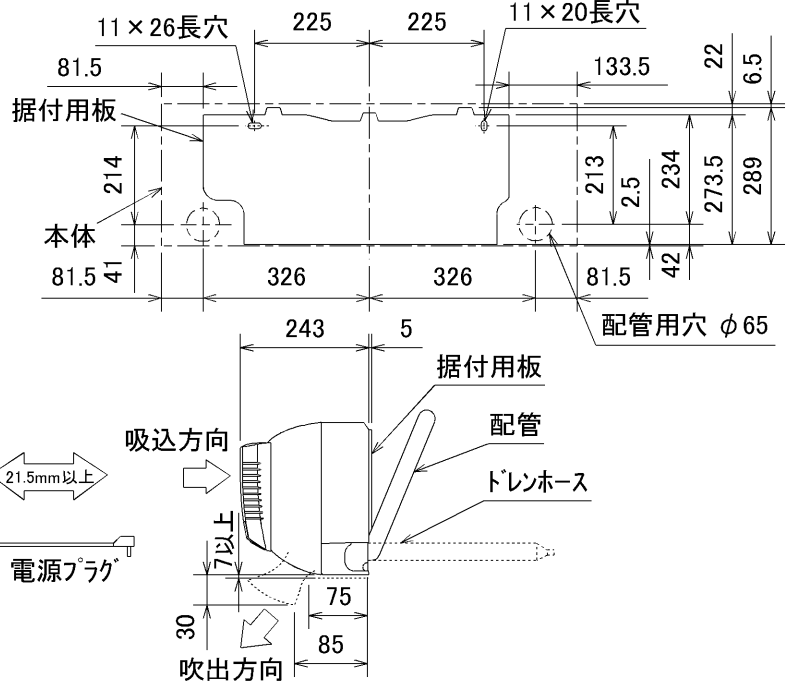
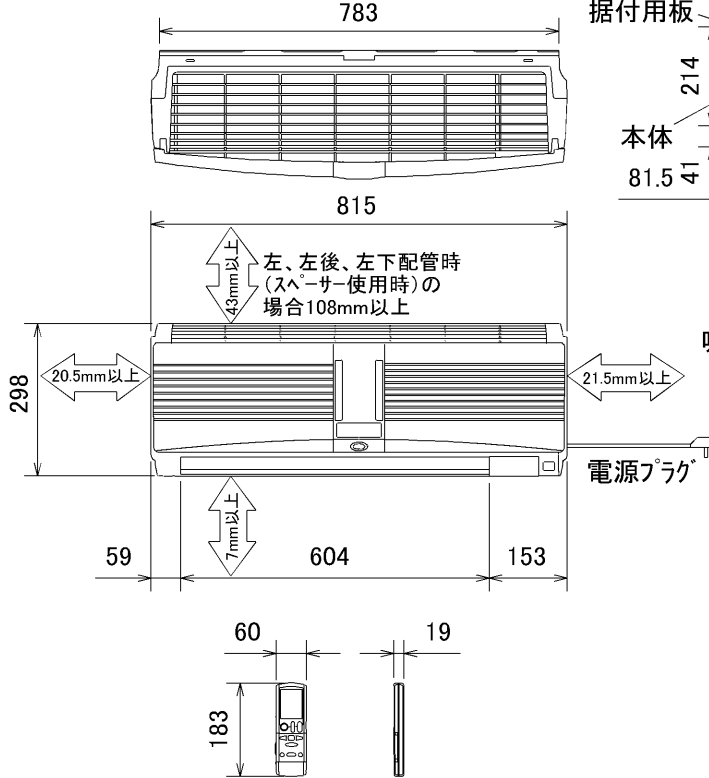
50Hz/60Hz

セット形名		MFR-40KS-W		
性能	冷房能力	kW	4.0 (0.3~4.5)	
	定格消費電力	W	975 (60~1,620)	
	エネルギー消費効率	-	4.10	
	運転電流	A	5.15	
	力率	%	94	
	暖房能力	kW	6.0 (0.3~8.7)	
	定格消費電力	W	1,420 (60~2,290)	
	エネルギー消費効率	-	4.23	
	低温能力	kW	6.3	
	低温消費電力	W	2,025	
運転電流	A	7.15 (最大 15.0)		
力率	%	99		
冷・暖平均エネルギー消費効率	-	4.17		
床暖併用	暖房能力	kW	6.0	
	定格消費電力	W	1,555	
始動電流	A	7.15		
室内ユニット	形名	MFR-40KS-W-IN		
	電源	単相・200V・50Hz/60Hz		
	外形寸法<H×W×D>	mm	298×815×243(248)	
	外装色	-	ホワイト	
	補助電熱装置	W	-	
	送風機(形式×個数)	-	ラインフローファン×1	
	機外静圧	Pa(mmAq)	-	
	風量	m ³ /h	(冷房) 655 (暖房) 710	
	運転音(強・弱・静)	dB	(冷房) 46・39・29 (暖房) 46・39・32	
	送風機用電動機出力	W	40	
製品質量	kg	12		
ドレン接続口サイズ	mm	φ16 (外径)		
室外ユニット	形名	MUFR-40KS		
	電源	単相・200V・50Hz/60Hz		
	外形寸法<H×W×D>	mm	790×800(+69)×285	
	外装色(マンセル)	-	アイボリー (3.0Y 7.8/1.1)	
	圧形式×個数	-	全密閉×1	
	縮呼称出力	W	1,100	
	機始動方式	-	直入	
	送風機(形式×個数)	-	プロペラファン×1	
	風量	m ³ /h	(冷房) 1,860 (暖房) 1,985	
	運転音	dB	(冷房) 47 (暖房) 49	
送風機用電動機出力	W	50		
送風機用保護装置	-	電流検知・回転速度検知		
製品質量	kg	53		
共通事項	冷媒(種類, 封入量)	kg	R410A, 1.3	
	冷媒用許容値	m	配管長 10・高低差 5	
	延長配管液管外径	mm	φ6.35 (1/4")	
	ガス管外径	mm	φ9.52 (3/8")	
	温	水	専用防錆循環液	
	温	水	許容値	m
	延長配管	往き	mm	床暖房パネル・床暖房ソフトパネル 配管長 10・高低差 4
		戻り	mm	フローリング一体形床暖房パネル 配管長 13*1・高低差 4 銅配管部 φ9.52 (3/8") 銅配管部 φ9.52 (3/8")
	1. 運転特性は JIS C 9612 の条件で運転した場合の数値です。 定格冷房能力(室内側: 27.0℃[DB], 19.0℃[WB], 外気温: 35.0℃[DB], 24.0℃[WB]) 定格暖房能力<標準>(室内側: 20.0℃[DB], 外気温: 7.0℃[DB], 6.0℃[WB]) <低温>(室内側: 20.0℃[DB], 外気温: 2.0℃[DB], 1.0℃[WB]) 延長配管5m(相当長), 高低差0m 床暖併用時の暖房能力は、温水ユニットと室内ユニットの合計能力値です。			
	2. 運転音測定条件: 無響室, Aスケール, JIS C 9612 によります。 据付け状態によっては大きくなる場合があります。			
3. 本仕様書は予告なく変更することがあります。				
4. 指定なき数字の単位は、mmとします。				
5. 室内ユニット外形寸法中()内の寸法は、据付け板を付けたときの寸法です。				
6. 室外ユニット外形寸法中()内の寸法は、サービスパネルの突出し寸法を示しています。				
*1. 銅配管と10Aペアチューブの合計の長さです。銅配管の最大長さは3mです。				
三菱電機株式会社				
床暖房システム付エアコン仕様書				
MFR-40KS-W				
電源電線(分岐回路)の太さと長さ	電線径(mm) / 最大こう長(m)	φ1.6/14 φ2.0/23 φ2.6/39	発行日	
			2003-10-24	
			図番	
			VFKFCZ1	
			副番	
			B	

電源電線(分岐回路)の太さと長さ	電線径(mm) / 最大こう長(m)	φ1.6/14 φ2.0/23 φ2.6/39
------------------	--------------------	-------------------------

発行日	2003-10-24	図番	VFKFCZ1	副番	B
-----	------------	----	---------	----	---

室内ユニット外形図 (MFR-40KS-W-IN)

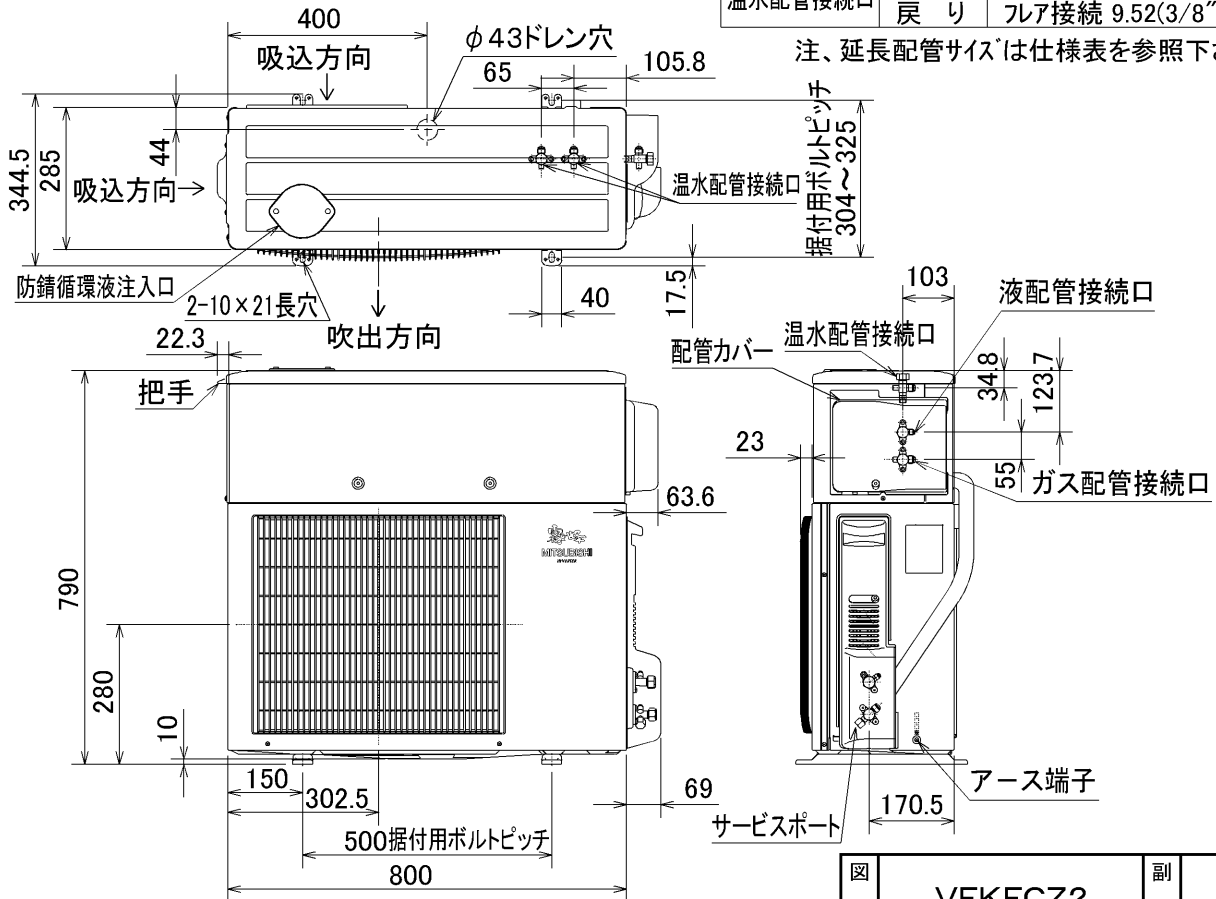


本体配管	絶縁カバー	外径 φ35
液管	液管	フレア接続 6.35(1/4") 有効長500
ガス管	ガス管	フレア接続 9.52(3/8") 有効長430
ドレンホース	絶縁外径 φ28	
	接続部外径 φ16	
	有効長580	
電源コード	右出し寸法	1300
	左出し寸法	650

SG01T356

注、延長配管サイズは仕様表を参照下さい。

室外ユニット外形図 (MUFR-40KS)



冷媒配管接続口	液管	フレア接続 6.35(1/4")
	ガス管	フレア接続 9.52(3/8")
温水配管接続口	行き	フレア接続 9.52(3/8")
	戻り	フレア接続 9.52(3/8")

注、延長配管サイズは仕様表を参照下さい。

SG01J665

図番	VFKFCZ2	副番	
----	---------	----	--