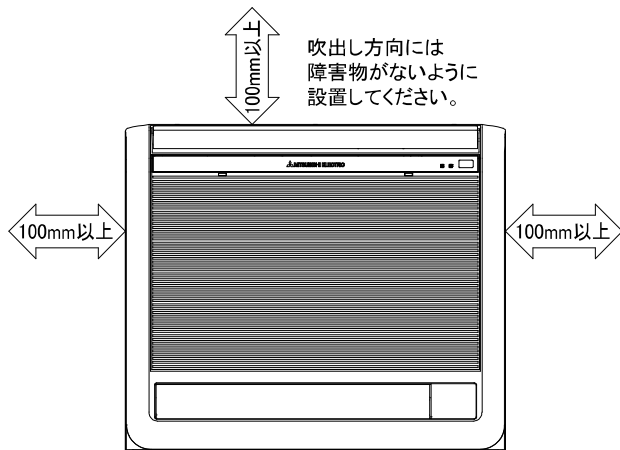


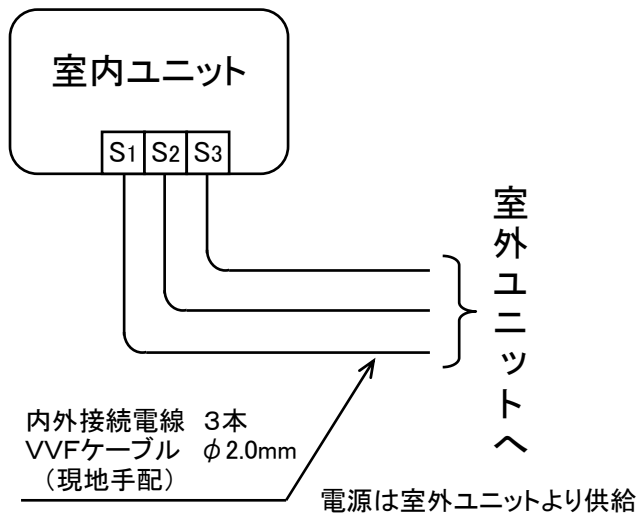
## 据付所要スペース(室内ユニット)



\* 接続可能な室外ユニットは下記を参照してください。

インバーターマルチ形名
MXZ-60RAS
MXZ-68RAS
MXZ-71RAS
MXZ-72RAS
MXZ-80RAS
MXZ-90RAS
MXZ-125RAS

## 機外配線要領



## 仕様表

50Hz・60Hz共通

形名		MFZ-40RAS-W,B-IN	
性能	冷房	冷房能力	kW 4.0
		定格消費電力	W 40
		運転電流	A 0.2
性能	暖房	力率	% 100
		暖房能力	kW 6.0
		定格消費電力	W 40
		低温能力	kW -
		低温消費電力	W -
		運転電流	A 0.2
	力率	% 100	
	始動電流	A -	
製品	電源		単相・200V
	外形寸法<H×W×D>		mm 600×700×200
	外装色		- ホワイト・ダークブラウン
	補助電熱装置		W -
	送風機(形式×個数)		- ラインフローファン×2
	機外静圧		Pa(mmAq) -
	風量		m <sup>3</sup> /h (冷房) 560 (暖房) 610
	運転音(強・弱・静)		dB (冷房) 39・33・27 (暖房) 41・34・28
	送風機用電動機出力		W 30×2
	送風機用保護装置		- 電流検知(DCモータ用) 回転速度検知
	製品質量		kg 14
	延長配管	液管外径	mm φ6.35 (1/4")
ガス管外径		mm φ9.52 (3/8")	
ドレン接続口サイズ		mm φ16 (外径)	

1. 運転特性は JIS C 9612 の条件で運転した場合の数値です。  
 定格冷房能力(室内側:27.0°C[DB],19.0°C[WB],外気温度:35.0°C[DB],24.0°C[WB])  
 定格暖房能力<標準>(室内側:20.0°C[DB],外気温度:7.0°C[DB],6.0°C[WB])  
 <低温>(室内側:20.0°C[DB],外気温度:2.0°C[DB],1.0°C[WB])  
 延長配管5m(相当長)、高低差0m
2. 運転音測定条件:無響室、Aスケール、JIS C 9612 に依ります。
3. 上記の能力値は1台運転した場合の数値です。
4. インバーターマルチ室外ユニット接続時は  
 室内ユニットの組合せにより、システムの能力が変化しますので  
 詳細の能力値は、「商品技術ハンドブック」を参照してください。
5. 本仕様書は予告なく変更することがあります。
6. 指定なき数字の単位は、mmとします。

-----《注意》-----  
 新築物件やリフォームなどの内装工事、床面のワックスがけ時にはエアコンの  
 運転をさけてください。作業終了後にエアコンを運転する場合は十分に換気を行  
 ってください。ワックスなどの揮発成分がエアコン内部に付着し、水漏れや  
 露飛びの原因になることがあります。

**三菱電機株式会社**

インバーターマルチシステム対応床置形室内ユニット仕様書

**MFZ-40RAS-W,B-IN**

電源電線(分岐回路)  
の太さと長さ

電線径  
(mm) / 最大こう長  
(m)

発行日

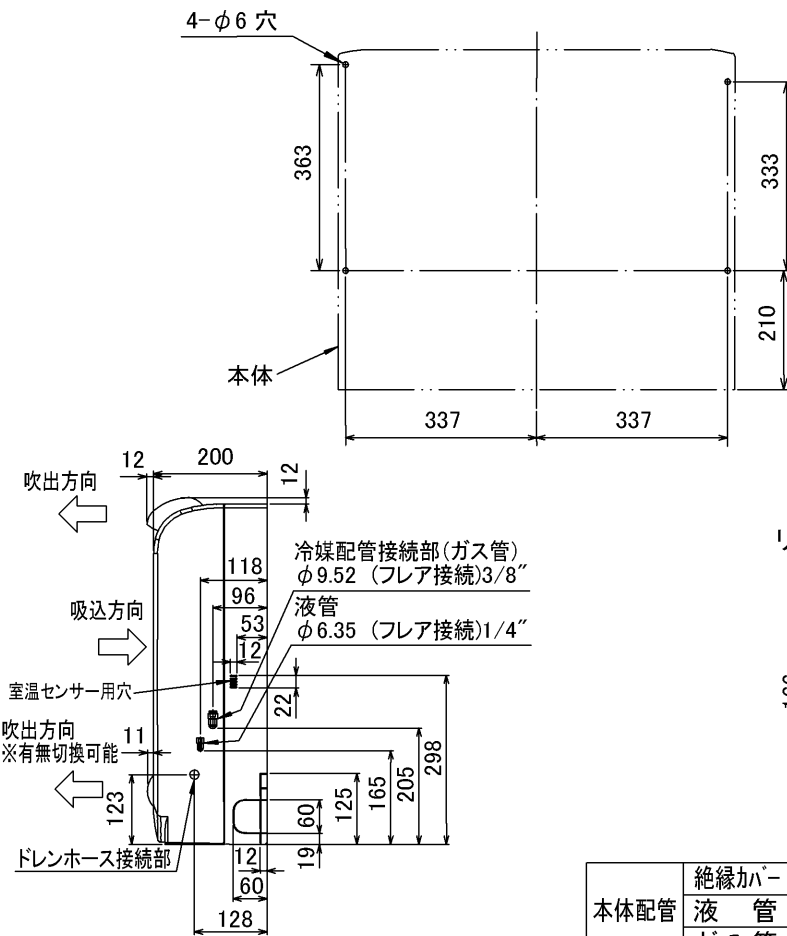
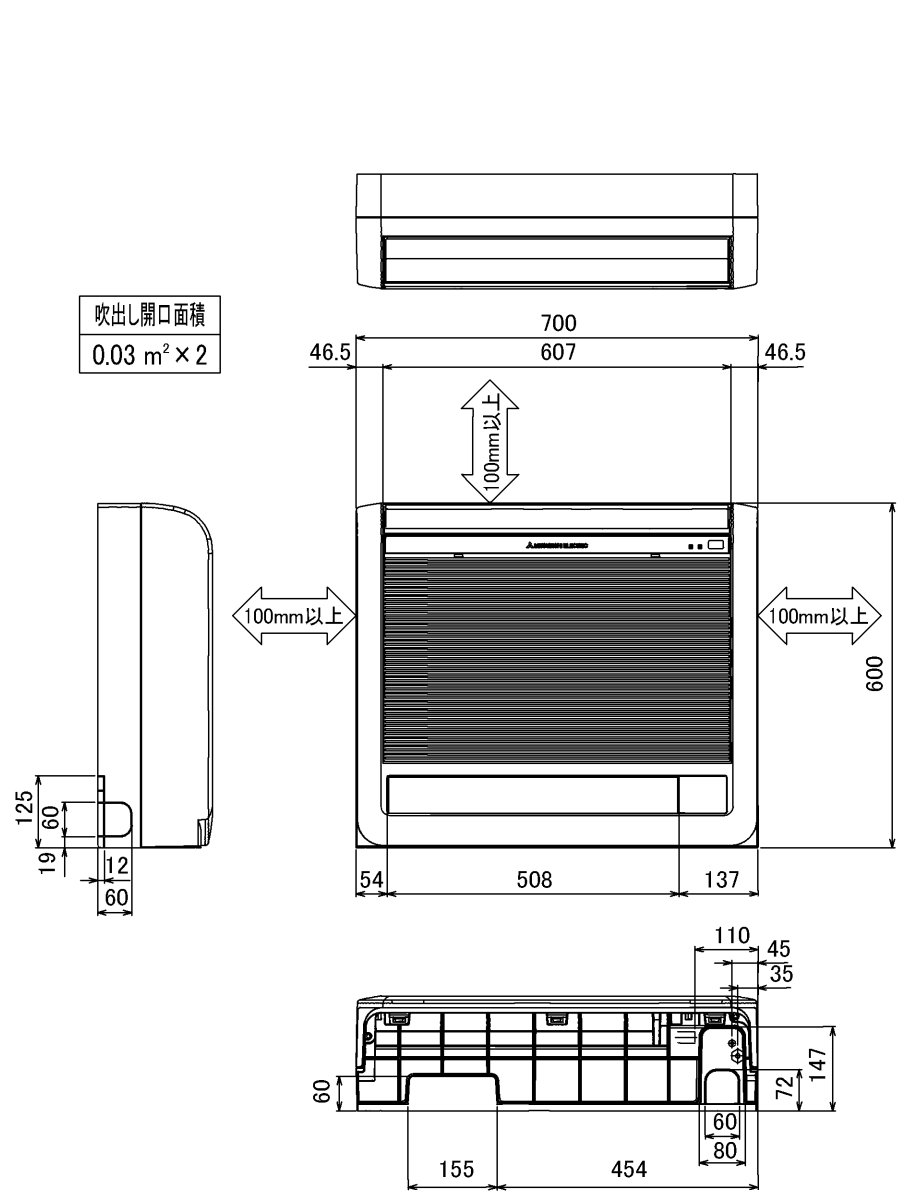
2010-6-25

図  
番

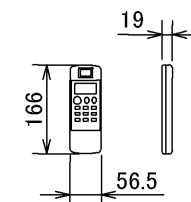
VFRKKM1

副  
番

C



リモコン外形図



本体配管	絶縁カバー	液管外径φ27 ガス管外径φ27
	液管	フレア接続6.35(1/4")
	ガス管	フレア接続9.52(3/8")
ドレンホース	絶縁外径φ28	
	接続部外径φ16	
	有効長 530	

注、延長配管サイズは仕様表を参照下さい。

DK01C187

単位	スケール	作成日	形名	MFZ-40RAS-W, B-IN		
mm	NTS	2006-3-10	床置形室内ユニット外形図			
三菱電機株式会社			図番	VFRKKM2	副番	A

\* 接続可能な室外ユニットは仕様表を参照ください。