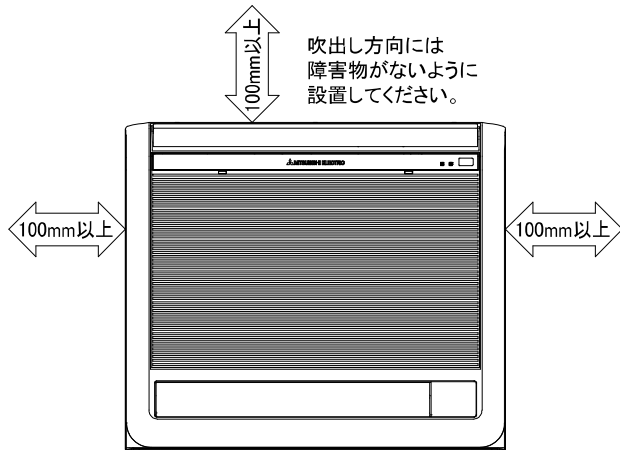


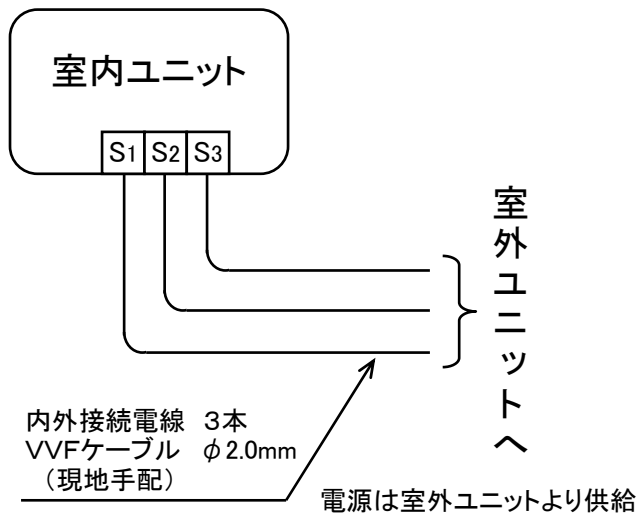
据付所要スペース(室内ユニット)



* 接続可能な室外ユニットは下記を参照してください。

インバーターマルチ形名
MXZ-68RAS
MXZ-71RAS
MXZ-72RAS
MXZ-80RAS
MXZ-90RAS
MXZ-125RAS

機外配線要領



仕様表

50Hz・60Hz共通

形名		MFZ-50RAS-W,B-IN	
性能	冷房	冷房能力	kW 5.0
		定格消費電力	W 40
		運転電流	A 0.2
	暖房	力率	% 100
		暖房能力	kW 6.7
		定格消費電力	W 40
低温能力		kW -	
製	低温消費電力	W -	
	運転電流	A 0.2	
	力率	% 100	
	始動電流	A -	
電源		単相・200V	
外形寸法<H×W×D>		mm	600×700×200
外装色		-	ホワイト・ダークブラウン
補助電熱装置		W	-
送風機(形式×個数)		-	ラインフローファン×2
機外静圧		Pa(mmAq)	-
風量		m ³ /h	(冷房) 640 (暖房) 640
運転音(強・弱・静)		dB	(冷房) 43・36・30 (暖房) 43・36・30
送風機用電動機出力		W	30×2
送風機用保護装置		-	電流検知(DCモータ用) 回転速度検知
製品質量		kg	14
延長配管	液管外径	mm	φ6.35(1/4")
	ガス管外径	mm	φ9.52(3/8")
	ドレン接続口サイズ	mm	φ16(外径)

1. 運転特性は JIS C 9612 の条件で運転した場合の数値です。
 定格冷房能力(室内側:27.0°C[DB],19.0°C[WB],外気温度:35.0°C[DB],24.0°C[WB])
 定格暖房能力<標準>(室内側:20.0°C[DB],外気温度:7.0°C[DB],6.0°C[WB])
 <低温>(室内側:20.0°C[DB],外気温度:2.0°C[DB],1.0°C[WB])
 延長配管5m(相当長)、高低差0m
2. 運転音測定条件:無響室、Aスケール、JIS C 9612 に依ります。
3. 上記の能力値は1台運転した場合の数値です。
4. インバーターマルチ室外ユニット接続時は
 室内ユニットの組合せにより、システムの能力が変化しますので
 詳細の能力値は、「商品技術ハンドブック」を参照してください。
5. 本仕様書は予告なく変更することがあります。
6. 指定なき数字の単位は、mmとします。

-----《注意》-----
 新築物件やリフォームなどの内装工事、床面のワックスがけ時にはエアコンの
 運転をさけてください。作業終了後にエアコンを運転する場合は十分に換気を行
 ってください。ワックスなどの揮発成分がエアコン内部に付着し、水漏れや
 露飛びの原因になることがあります。

三菱電機株式会社

インバーターマルチシステム対応床置形室内ユニット仕様書

MFZ-50RAS-W,B-IN

電源電線(分岐回路)
の太さと長さ

電線径
(mm) / 最大こう長
(m)

発行日

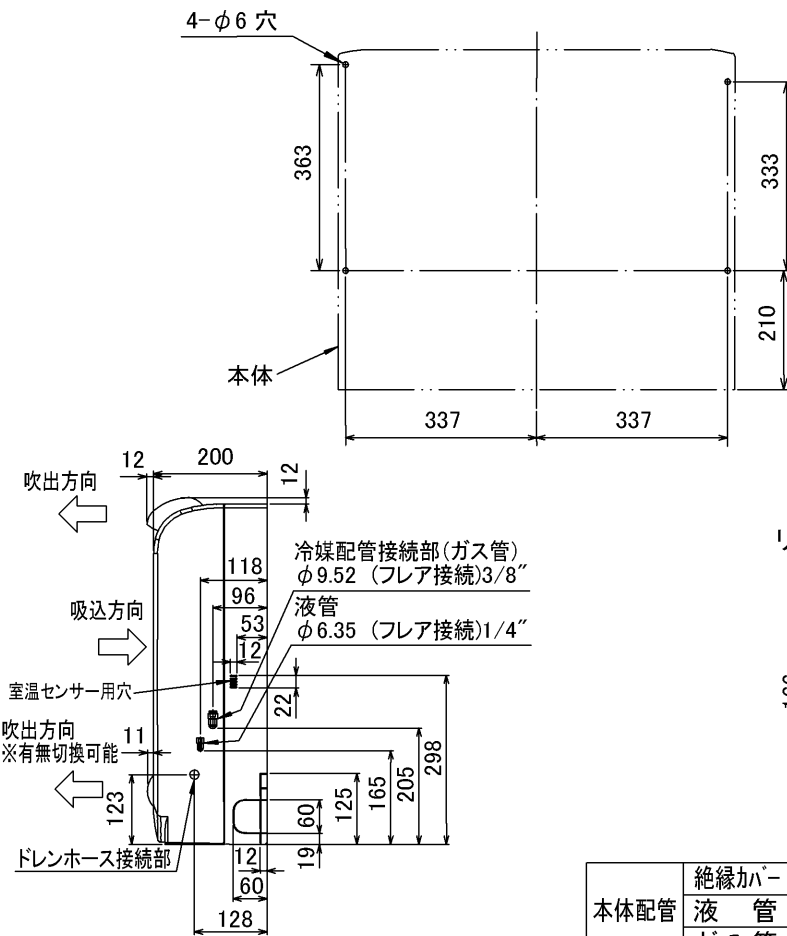
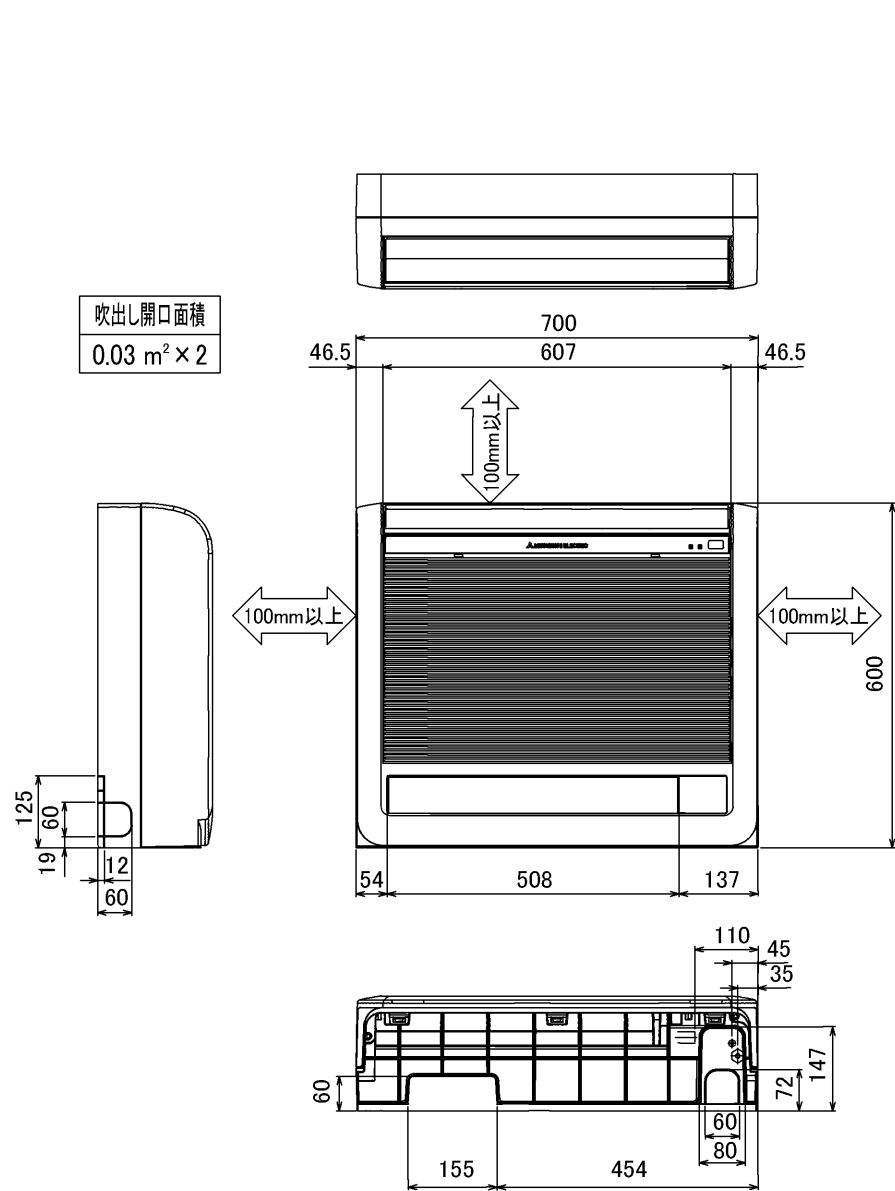
2010-6-25

図番

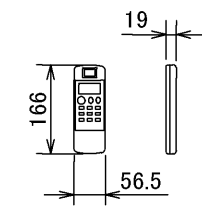
VFRKLM1

副番

C



リモコン外形図



本体配管	絶縁カバー	液管外径φ27 ガス管外径φ27
	液管	フレア接続6.35(1/4")
	ガス管	フレア接続9.52(3/8")
ドレンホース	絶縁外径φ28	
	接続部外径φ16	
	有効長530	

注、延長配管サイズは仕様表を参照下さい。

DK01C187

単位	スケール	作成日	形名	MFZ-50RAS-W, B-IN		
mm	NTS	2006-3-10	床置形室内ユニット外形図			
三菱電機株式会社			図番	VFRKLM2	副番	A

* 接続可能な室外ユニットは仕様表を参照ください。