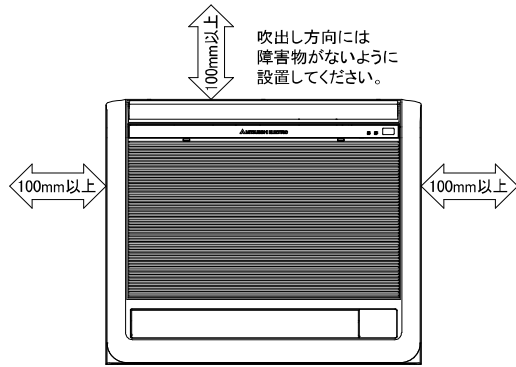
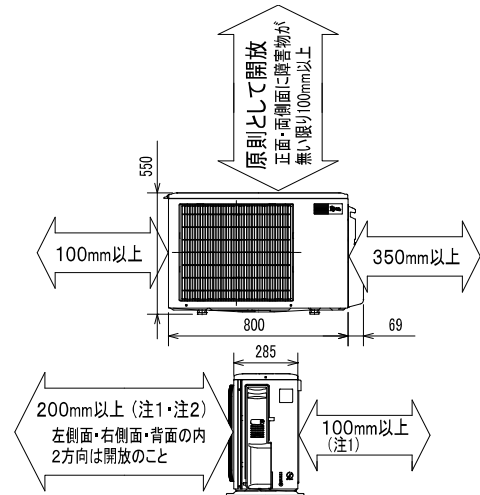


据付所要スペース(室内ユニット)



室外ユニットの周囲必要空間(基本)



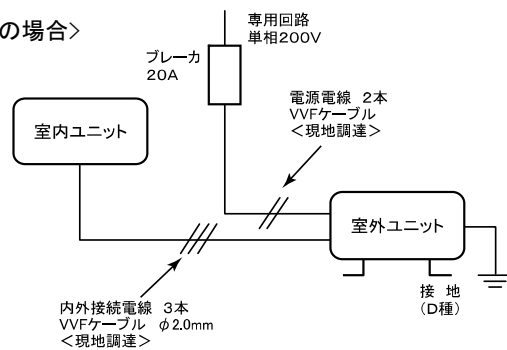
室外ユニットの据付上最小のスペース

- 注1) 風通しが悪くショートサイクルが起きやすい場合は、冷暖房能力及び消費電力が10%程度悪化する場合があります。吹出ガイド(別売部品)を付けて、冷暖房能力及び消費電力の改善が図れます。
- 注2) 壁に向けて吹き出すと壁が汚れる場合があります。

SG01N462

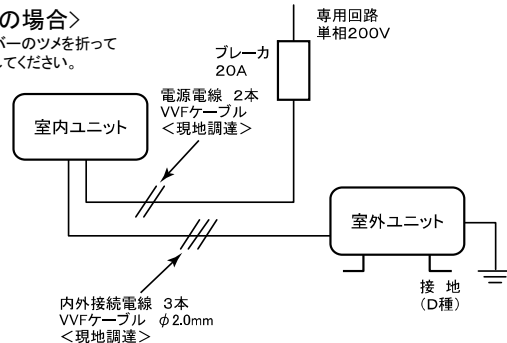
機外配線要領

<室外機受電の場合>



<室内機受電の場合>

※室内機端子台カバーのツメを折って電源電線を挿入してください。



電源電線(分岐回路)の太さと長さ	電線径(mm) / 最大寸長(m)	φ2.0/17
------------------	-------------------	---------

仕様表

50Hz・60Hz共通

セット形名		MFZ-56RAS-W,B	
性能	冷房	冷房能力 kW	5.6 (0.9~5.7)
		定格消費電力 W	1,990 (140~2,080)
		エネルギー消費効率	2.81
	暖房	運転電流 A	10.9
		力率 %	91
		暖房能力 kW	6.7 (0.9~8.8)
		定格消費電力 W	1,940 (160~3,250)
	冷・暖平均エネルギー消費効率	エネルギー消費効率	3.45
		低温能力 kW	6.4
		低温消費電力 W	2,880
運転電流 A		10.6 (最大 20.0)	
力率 %		91	
冷・暖平均エネルギー消費効率	—	3.13	
始動電流 A	—	10.9	

形名		MFZ-56RAS-W,B-IN	
室内ユニット	電源	単相・200V	
	外形寸法<H×W×D>	mm	600×700×200
	外装色	—	ホワイト・ダークブラウン
	補助電熱装置	W	—
	送風機(形式×個数)	—	ラインフローファン×2
	機外静圧 Pa(mmAq)	—	—
	風量 m ³ /h	(冷房) 710 (暖房) 710	
	運転音(強・弱・静) dB	(冷房) 47・39・33 (暖房) 47・39・33	
	送風機用電動機出力 W	30×2	
	製品質量 kg	14	
ドレン接続口サイズ mm	φ16 (外径)		

形名		MUFZ-56RAS	
室外ユニット	電源	単相・200V	
	外形寸法<H×W×D>	mm	550×800(+69)×285
	外装色(マンセル)	—	アイボリー (3.0Y 7.8/1.1)
	圧形式×個数	—	全密閉×1
	縮呼称出力 W	1,500	
	機始動方式	—	直入
	送風機(形式×個数)	—	プロペラファン×1
	風量 m ³ /h	(冷房) 1,860 (暖房) 2,000	
	運転音 dB	(冷房) 52 (暖房) 53	
	送風機用電動機出力 W	50	
送風機用保護装置	—	電流検知・回転速度検知	
製品質量 kg	36		

共通事項		冷媒(種類, 封入量)	
延長配管	許容値	m	配管長 30・高低差 20
	液管外径	mm	φ6.35 (1/4")
	ガス管外径	mm	φ12.7 (1/2")

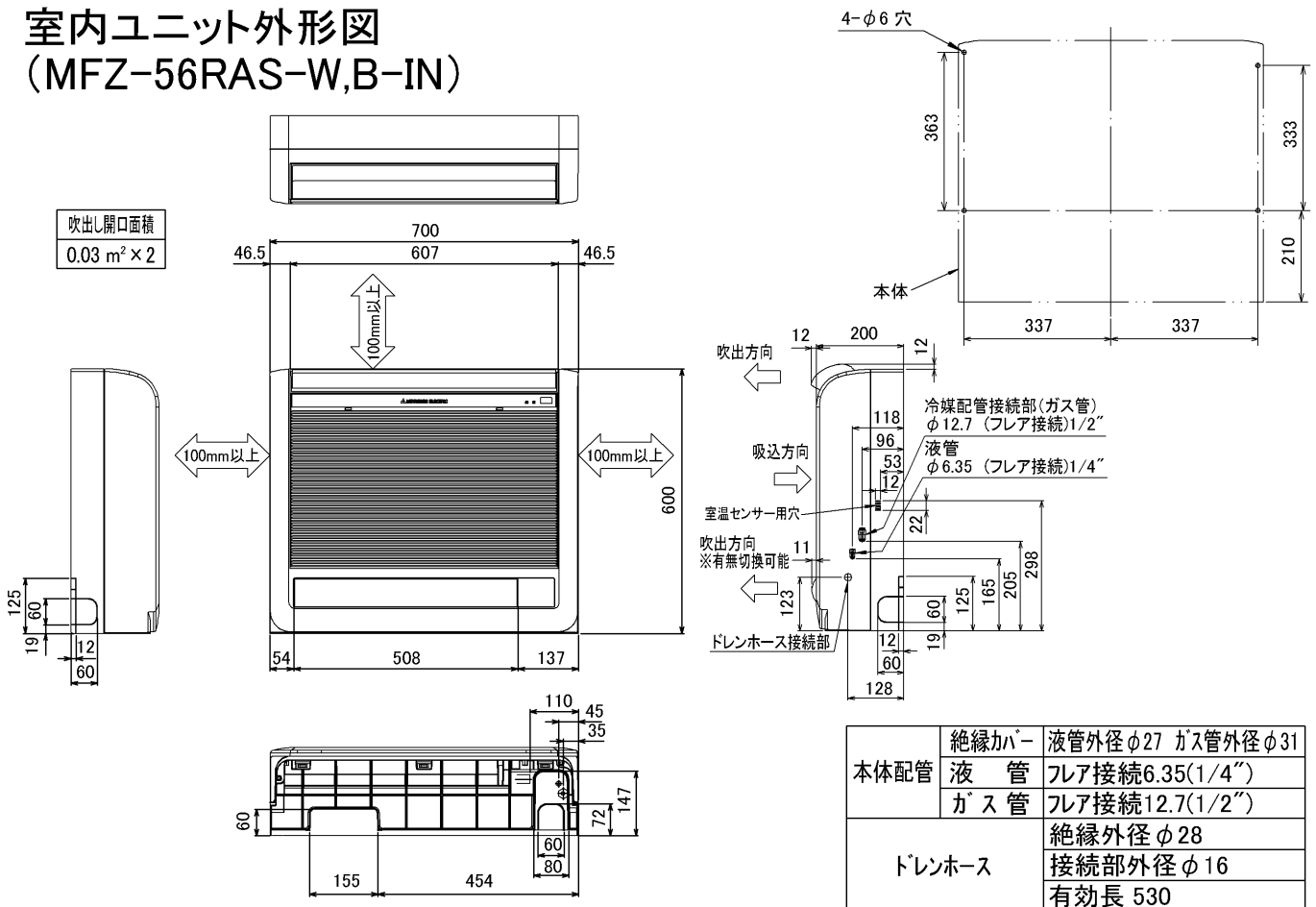
- 運転特性は JIS C 9612 の条件で運転した場合の数値です。定格冷房能力(室内側: 27.0°C[DB], 19.0°C[WB], 外気温度: 35.0°C[DB], 24.0°C[WB]) 定格暖房能力<標準>(室内側: 20.0°C[DB], 外気温度: 7.0°C[DB], 6.0°C[WB]) <低温>(室内側: 20.0°C[DB], 外気温度: 2.0°C[DB], 1.0°C[WB]) 延長配管5m(相当長), 高低差0m
 - 運転音測定条件: 無響室, Aスケール, JIS C 9612 に依ります。
 - 本仕様書は予告なく変更することがあります。
 - 指定なき数字の単位は, mmとします。
 - 室外ユニット外形寸法中()内の寸法は, サービスパネルの突出し寸法を示しています。
 - 設計圧力は4.15MPaです。
- 《注意》-----
- 新築物件やリフォームなどの内装工事、床面のワックスがけ時にはエアコンの運転をさけてください。作業終了後にエアコンを運転する場合は十分に換気を行ってください。ワックスなどの揮発成分がエアコン内部に付着し、水漏れや露飛びの原因になることがあります。

三菱電機株式会社

冷暖房用床置形ルームエアコン仕様書
MFZ-56RAS-W, B

発行日	2010-6-25	図番	VFRKMZ1	副番	C
-----	-----------	----	---------	----	---

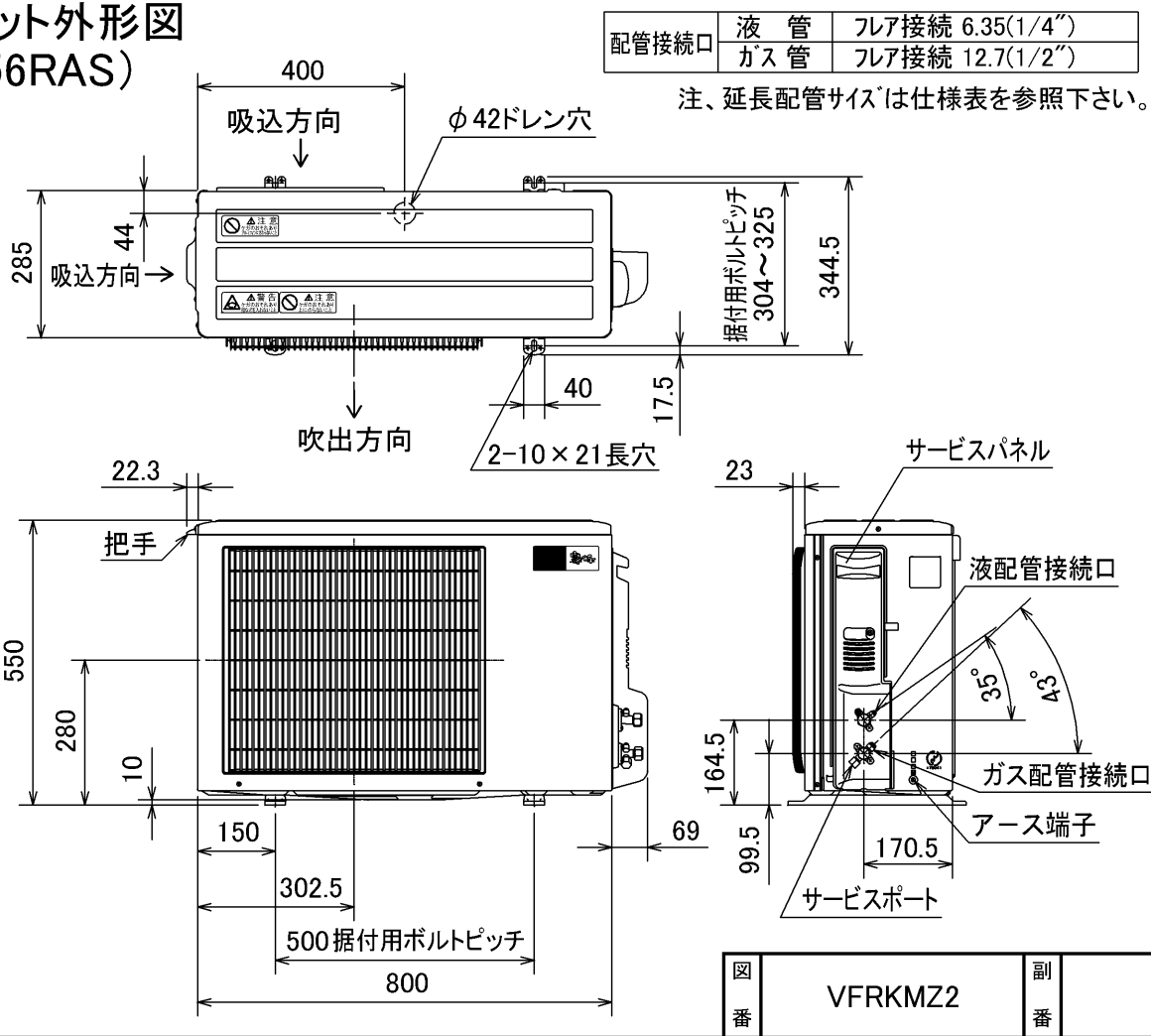
室内ユニット外形図 (MFZ-56RAS-W,B-IN)



DK01C187

注、延長配管サイズは仕様表を参照下さい。

室外ユニット外形図 (MUFZ-56RAS)



SG01N199

図番	VFRKMZ2	副番	
----	---------	----	--