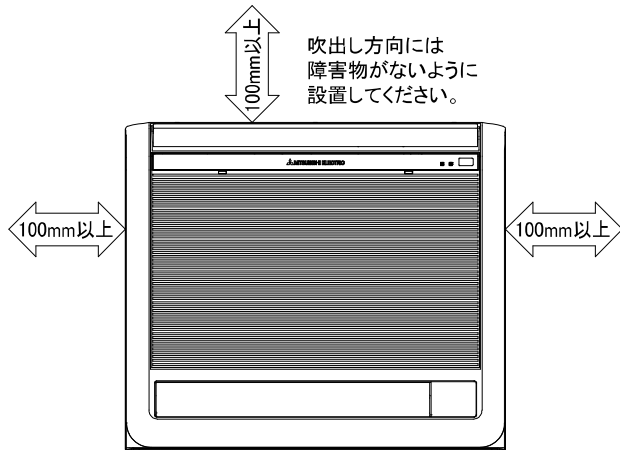


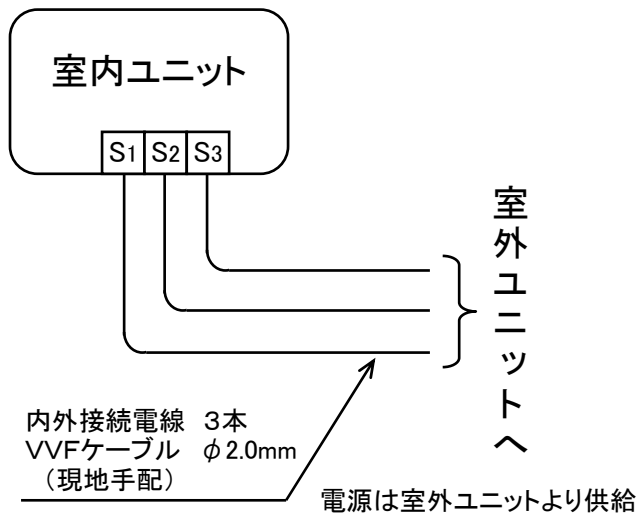
## 据付所要スペース(室内ユニット)



\* 接続可能な室外ユニットは下記を参照してください。

インバーターマルチ形名
MXZ-68RAS
MXZ-71RAS
MXZ-72RAS
MXZ-80RAS
MXZ-90RAS
MXZ-125RAS

## 機外配線要領



## 仕様表

50Hz・60Hz共通

形名		MFZ-56RAS-W,B-IN	
性能	冷房能力	kW	5.6
	定格消費電力	W	40
	運転電流	A	0.2
性能	力率	%	100
	暖房能力	kW	7.1
	定格消費電力	W	40
	低温能力	kW	—
	低温消費電力	W	—
	運転電流	A	0.2
製品	力率	%	100
	始動電流	A	—
	電源	単相・200V	
	外形寸法<H×W×D>	mm	600×700×200
	外装色	—	ホワイト・ダークブラウン
	補助電熱装置	W	—
	送風機(形式×個数)	—	ラインフローファン×2
	機外静圧	Pa(mmAq)	—
	風量	m <sup>3</sup> /h	(冷房) 710 (暖房) 710
	運転音(強・弱・静)	dB	(冷房) 47・39・33 (暖房) 47・39・33
	送風機用電動機出力	W	30×2
送風機用保護装置	—	電流検知(DCモータ用) 回転速度検知	
製品質量	kg	14	
延長配管	液管外径	mm	φ6.35 (1/4")
	ガス管外径	mm	φ12.7 (1/2")
	ドレン接続口サイズ	mm	φ16 (外径)

1. 運転特性は JIS C 9612 の条件で運転した場合の数値です。  
 定格冷房能力(室内側:27.0°C[DB],19.0°C[WB],外気温度:35.0°C[DB],24.0°C[WB])  
 定格暖房能力<標準>(室内側:20.0°C[DB],外気温度:7.0°C[DB],6.0°C[WB])  
 <低温>(室内側:20.0°C[DB],外気温度:2.0°C[DB],1.0°C[WB])  
 延長配管5m(相当長)、高低差0m
2. 運転音測定条件:無響室、Aスケール、JIS C 9612 に依ります。
3. 上記の能力値は1台運転した場合の数値です。
4. インバーターマルチ室外ユニット接続時は  
 室内ユニットの組合せにより、システムの能力が変化しますので  
 詳細の能力値は、「商品技術ハンドブック」を参照してください。
5. 本仕様書は予告なく変更することがあります。
6. 指定なき数字の単位は、mmとします。

-----《注意》-----  
 新築物件やリフォームなどの内装工事、床面のワックスがけ時にはエアコンの  
 運転をさけてください。作業終了後にエアコンを運転する場合は十分に換気を行  
 ってください。ワックスなどの揮発成分がエアコン内部に付着し、水漏れや  
 露飛びの原因になることがあります。

**三菱電機株式会社**

インバーターマルチシステム対応床置形室内ユニット仕様書

**MFZ-56RAS-W,B-IN**

電源電線(分岐回路)  
の太さと長さ

電線径  
(mm) / 最大こう長  
(m)

\_\_\_\_\_

発行日

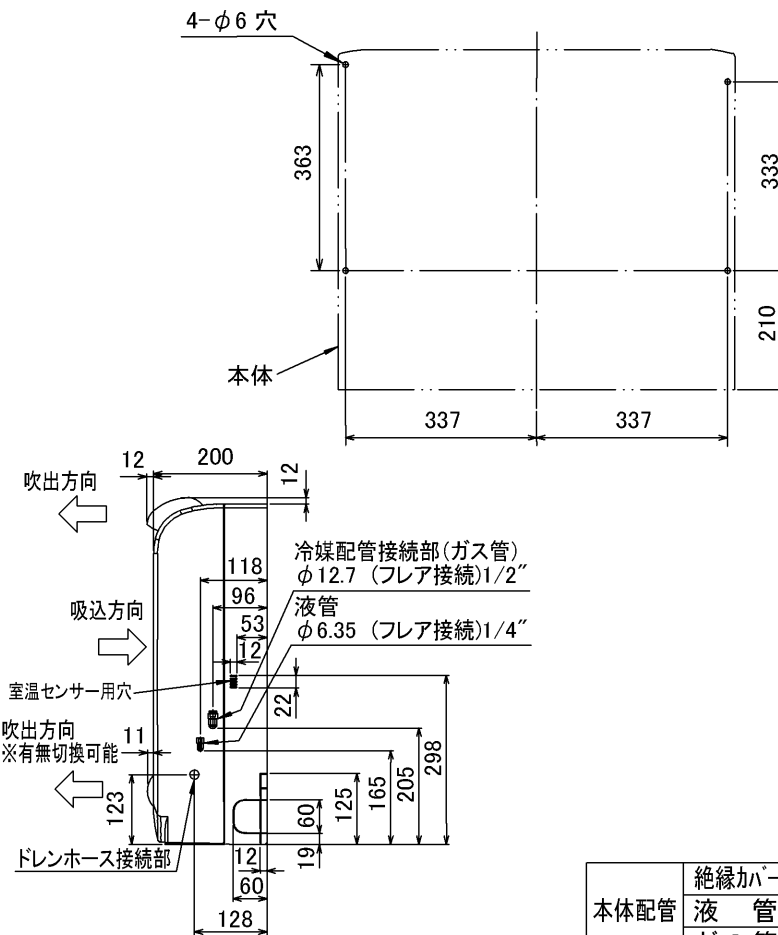
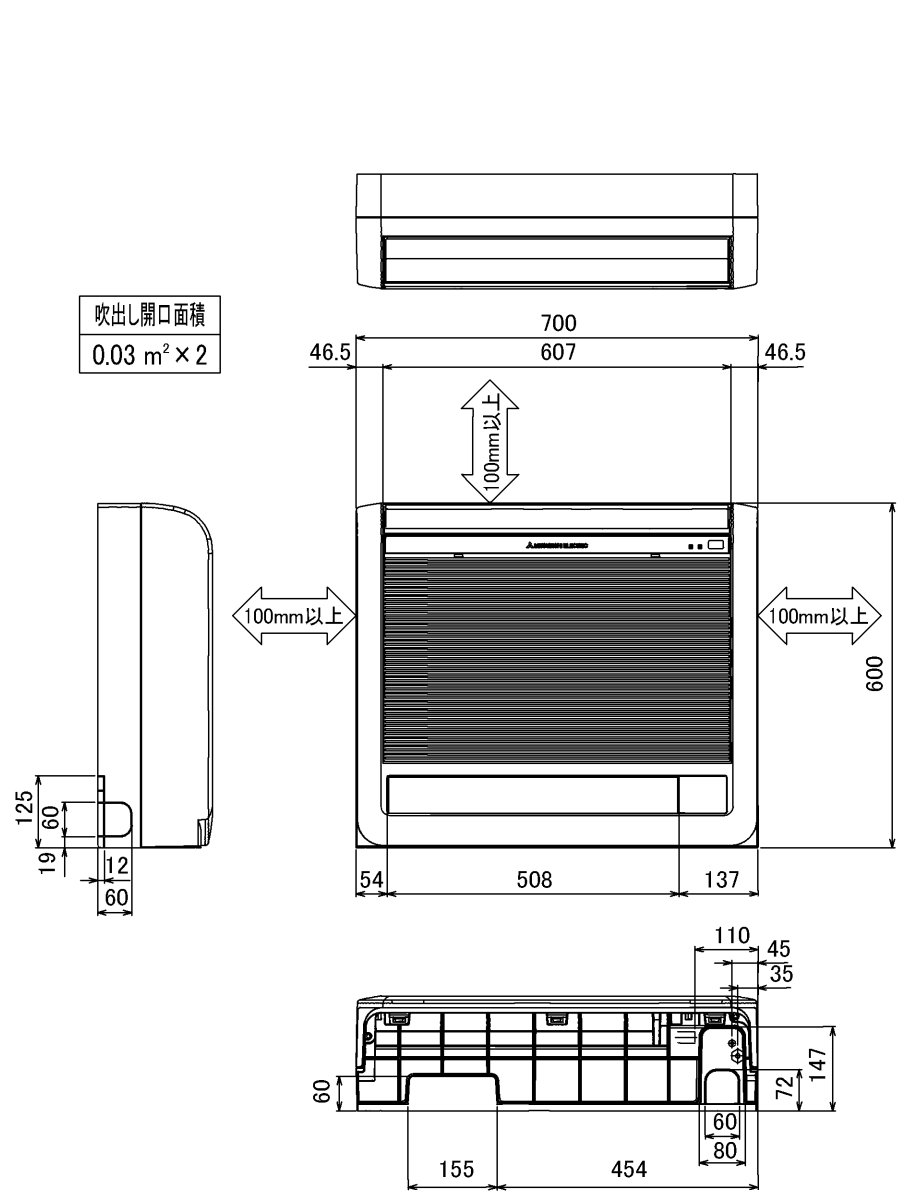
2010-6-25

図番

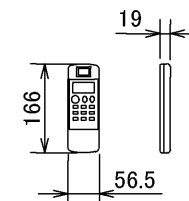
VFRKMM1

副番

C



リモコン外形図



本体配管	絶縁カバー	液管外径φ27 ガス管外径φ31
	液管	フレア接続6.35(1/4")
	ガス管	フレア接続12.7(1/2")
ドレンホース	絶縁外径φ28	
	接続部外径φ16	
	有効長 530	

注、延長配管サイズは仕様表を参照下さい。

DK01C187

単位	スケール	作成日	形名	MFZ-56RAS-W, B-IN
mm	NTS	2006-3-10	床置形室内ユニット外形図	

三菱電機株式会社	図番	VFRKMM2	副番	A
----------	----	---------	----	---

\* 接続可能な室外ユニットは仕様表を参照ください。