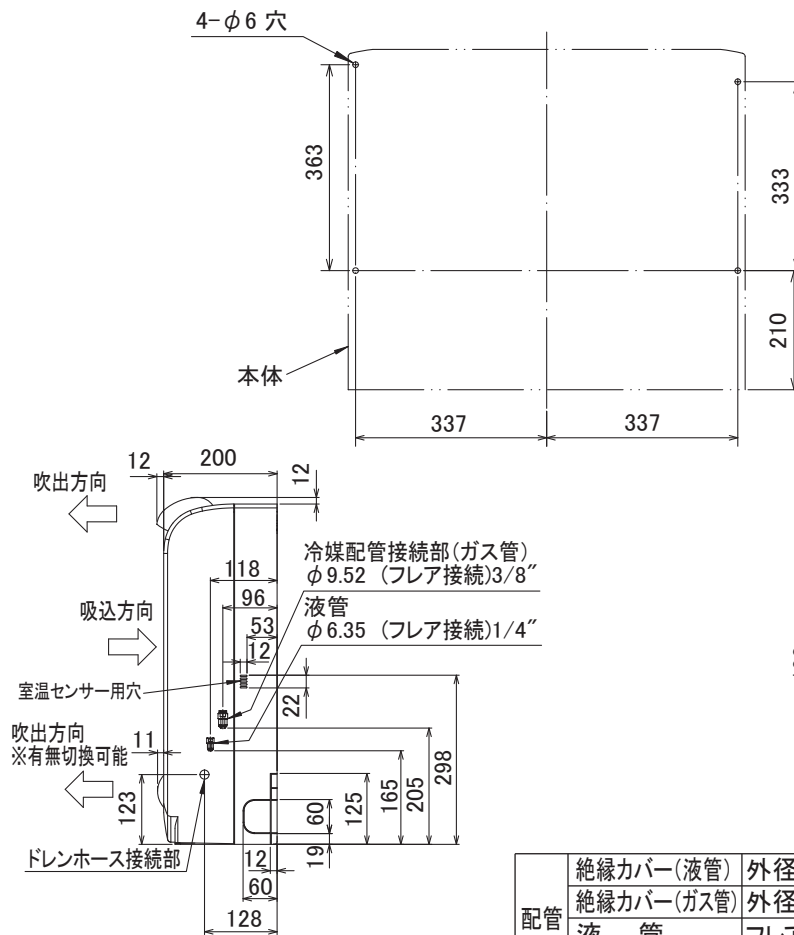
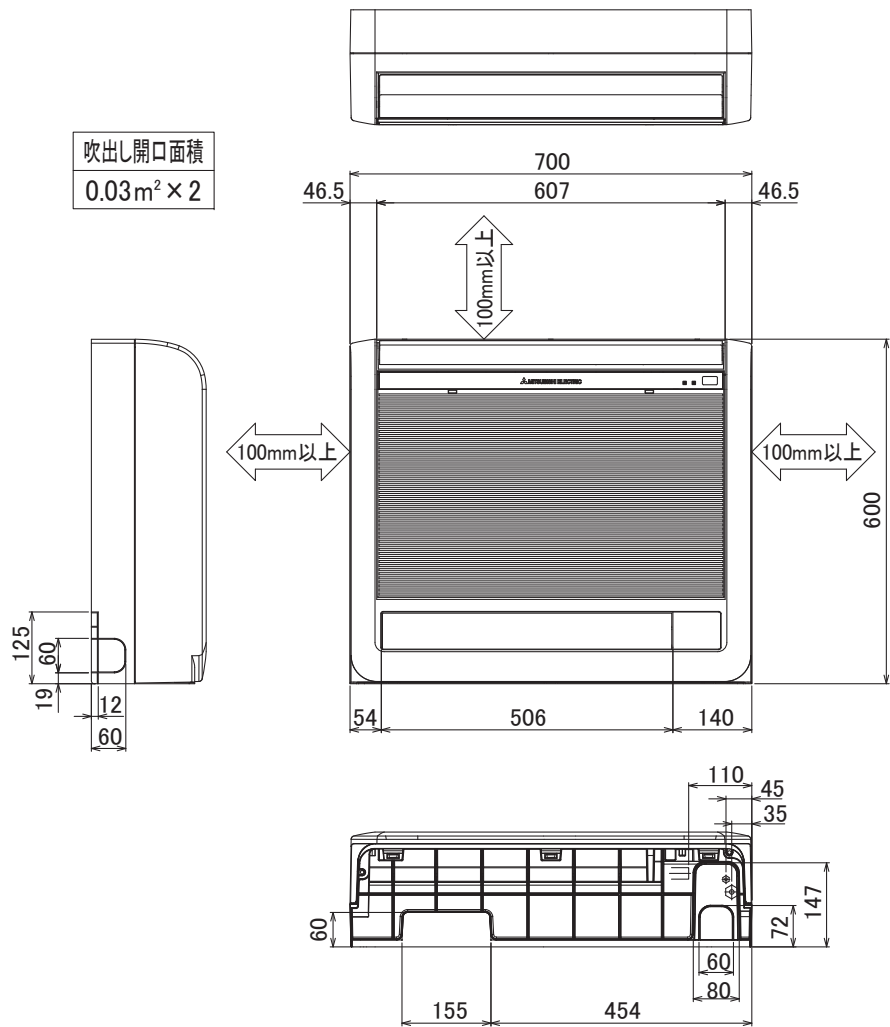
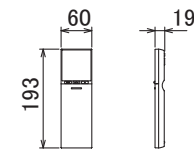


吹出し開口面積  
0.03m<sup>2</sup> × 2



リモコン外形図



|        |   |                 |
|--------|---|-----------------|
| 配管     | 絶縁カバー(液管)   | 外径φ27           |
|        | 絶縁カバー(ガス管)  | 外径φ27           |
|        | 液管  | フレア接続6.35(1/4") |
|        | ガス管   | フレア接続9.52(3/8") |
| ドレンホース | ドレンホース付属:接続部外径φ16<br>有効長530mm(φ28断熱材付)<br>ドレン配管VP30接続 |                 |

注、延長配管サイズは仕様表を参照ください。

|          |      |           |                       |                |
|----------|------|-----------|-----------------------|----------------|
| 単位       | スケール | 作成日       | 形名                    | MFZ-H282S-B-IN |
| mm       | NTS  | 2012-4-20 | ルームエアコン室内ユニット外形図(床置形) |                |
| 三菱電機株式会社 |      |           | 図番                    | GA-MFZH282SB   |
|          |      |           | 副番                    | A              |
|          |      |           | 記号                    |                |