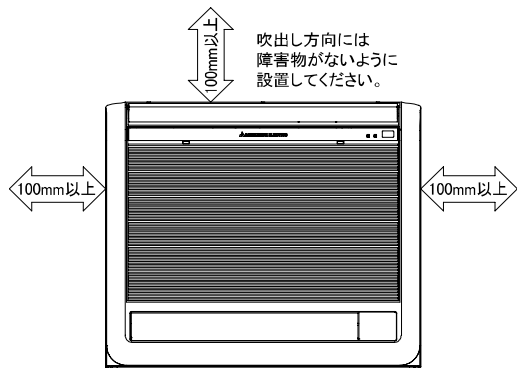
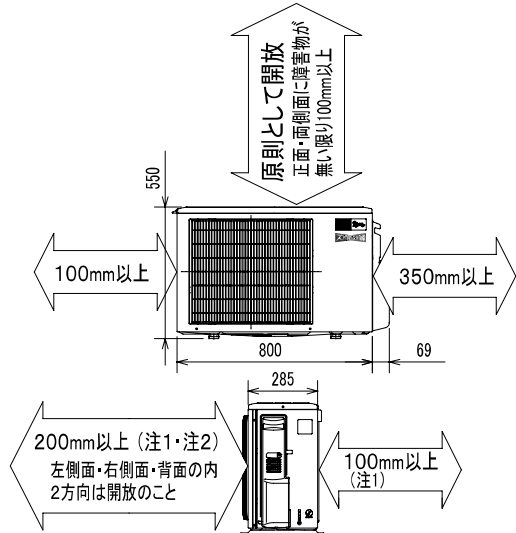


据付所要スペース(室内ユニット)



室外ユニットの周囲必要空間(基本)



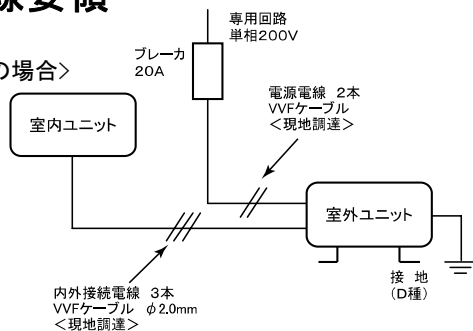
室外ユニットの据付上最小のスペース

注1) 風通しが悪くショートサイクルが起きやすい場合は、冷暖房能力及び消費電力が10%程度悪化する場合があります。吹出ガイド(別売部品)を付けた、冷暖房能力及び消費電力の改善が図れます。

注2) 壁に向けて吹き出すと壁が汚れる場合があります。

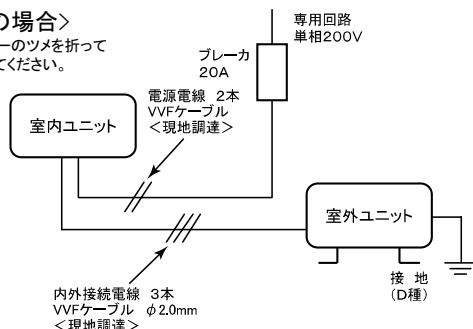
機外配線要領

<室外機受電の場合>



<室内機受電の場合>

※室内機端子台カバーのツメを折って電源電線を挿入してください。



電源電線(分岐回路)の太さと長さ

電線径(mm) / 最大こう長(m)

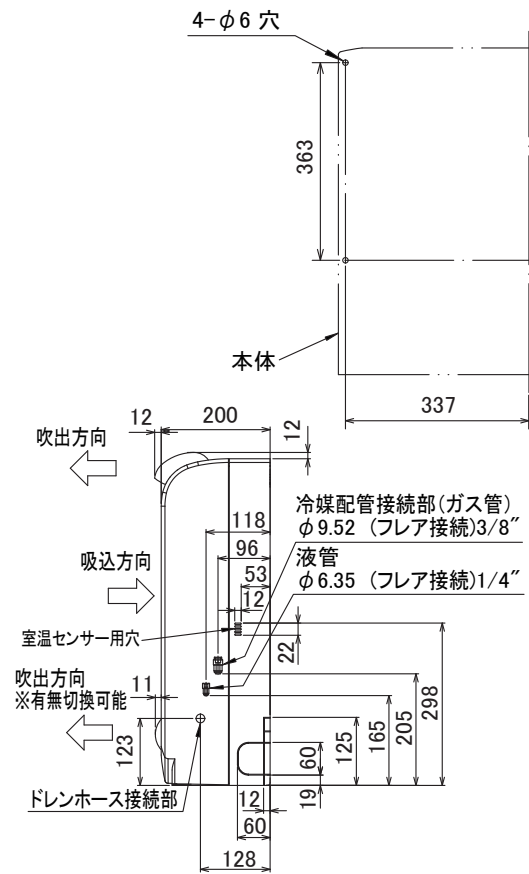
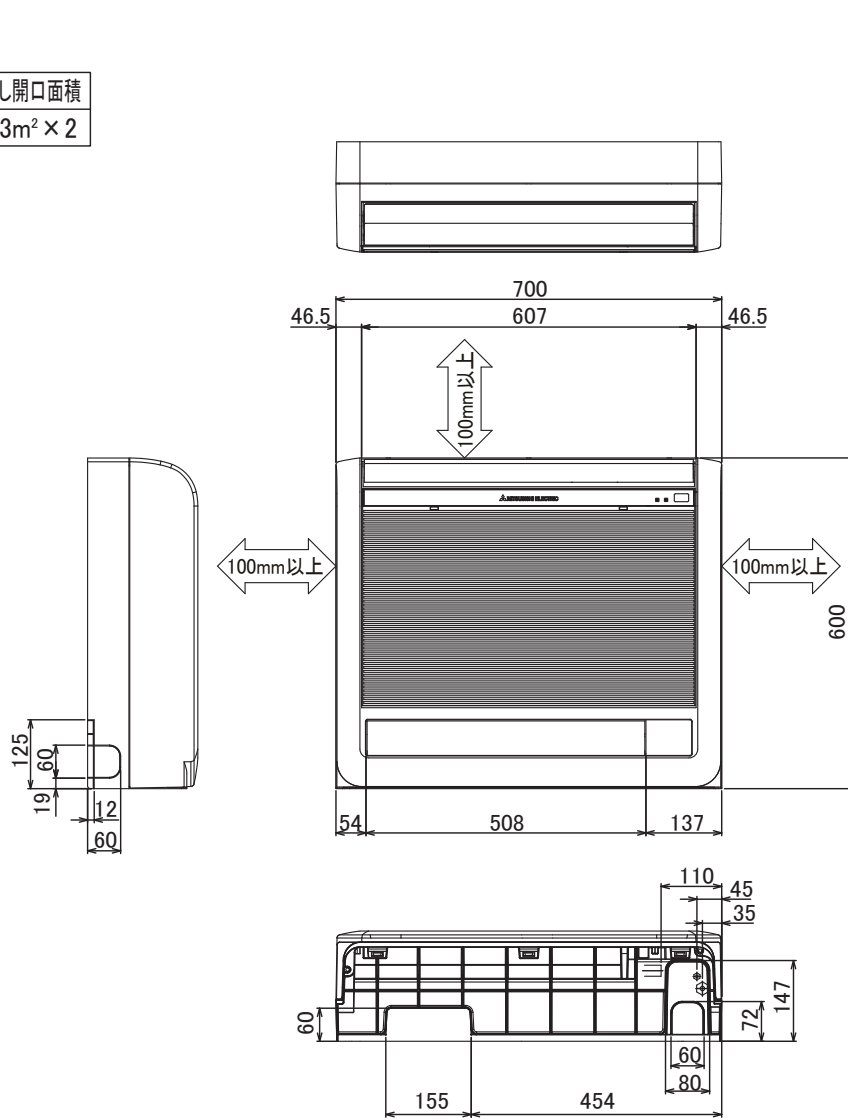
φ2.0/17

仕様表

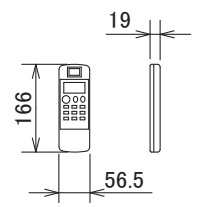
50Hz・60Hz共通

セット形名		MFZ-H287S-W		
性能	冷房	冷房能力	kW 2.8 (0.6~3.4)	
		消費電力	W 685 (160~1,050)	
		エネルギー消費効率	— 4.09	
		運転電流	A 3.75	
		力率	% 91	
		暖房	暖房能力	kW 4.0 (0.7~8.0)
	暖房	消費電力	W 1,000 (160~2,880)	
		エネルギー消費効率	— 4.00	
		低温能力(2°C)	kW 5.8	
		低温消費電力	W 2,550	
		極低温能力(-15°C)	kW 4.8 (最大 5.0)	
		運転電流	A 5.35 (最大 20.0)	
力率	% 93			
冷・暖平均エネルギー消費効率		— 4.05		
通年エネルギー消費効率		— 4.7		
始動電流		A 5.35		
形名		MFZ-H287S-W-IN		
電源		単相・200V		
室内ユニット	外形寸法<H×W×D>	mm	600×700×200	
	外装色	—	ホワイト	
	送風機(形式×個数)	—	ラインフローファン×2	
	風量	m ³ /h	(冷房) 560 (暖房) 580	
	運転音(強・弱・静)	dB	(冷房) 41・34・30 (暖房) 44・35・30	
	送風機用電動機出力	W	30×2	
	製品質量	kg	14	
	ドレン接続口サイズ	mm	φ16 (外径)	
	形名		MUFZ-H287S	
	電源		単相・200V	
室外ユニット	外形寸法<H×W×D>	mm	550×800(+69)×285	
	外装色(マンセル)	—	アイボリー (3.0Y 7.8/1.1)	
	圧形式×個数	—	全密閉×1	
	縮呼称出力	W	750	
	機始動方式	—	直入	
	送風機(形式×個数)	—	プロペラファン×1	
	風量	m ³ /h	(冷房) 1,630 (暖房) 1,700	
	運転音	dB	(冷房) 49 (暖房) 48	
	送風機用電動機出力	W	50	
	送風機用保護装置	—	電流検知/回転速度検知	
製品質量	kg	38		
共通事項	冷媒(種類×封入量)	kg	R410A×1.35	
	延長配管許容値	m	配管長 30・高低差 20	
	液管外径	mm	φ6.35 (1/4")	
ガス管外径	mm	φ9.52 (3/8")		
<p>1. 運転特性は JIS C 9612 の条件で運転した場合の数値です。 定格冷房能力(室内側:27.0°C[DB],19.0°C[WB],外気温度:35.0°C[DB],24.0°C[WB]) 定格暖房能力<標準>(室内側:20.0°C[DB],外気温度:7.0°C[DB],6.0°C[WB]) <低温>(室内側:20.0°C[DB],外気温度:2.0°C[DB],1.0°C[WB]) 延長配管5m(相当長),高低差0m</p> <p>2. 運転音測定条件:無響室, Aスケール, JIS C 9612 に依ります。</p> <p>3. 本仕様書は予告なく変更することがあります。</p> <p>4. 指定なき数字の単位は、mmとします。</p> <p>5. 極低温能力の()内数値は、霜取を含まない運転中の最大値を示します。</p> <p>6. 室外ユニット外形寸法中()内の寸法は、サービスパネルの突出し寸法を示しています。</p> <p>7. 設計圧力は4.15MPaです。</p>				
 三菱電機株式会社				
冷暖房用床置形ハウジングエアコン仕様書 グリーン購入法適合 MFZ-H287S-W				
発行日	2007-10-30	図番	SY-MFZH287SW	
		副番		

吹出し開口面積
0.03m² × 2



リモコン外形図



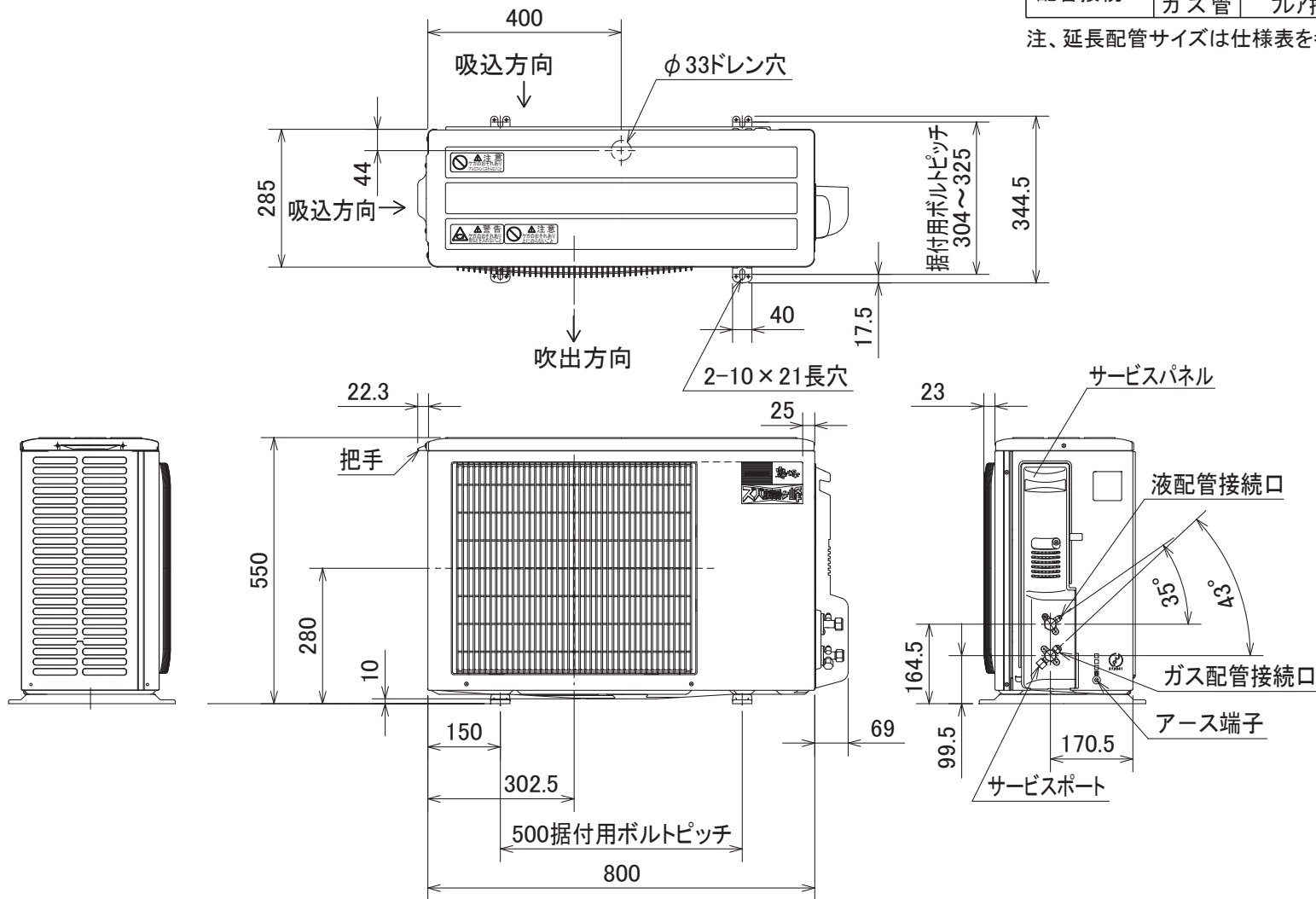
本体配管	断熱材	外径φ35
	液管	フレア接続6.35(1/4")
	ガス管	フレア接続9.52(3/8")
ドレンホース	断熱材外径φ28	
	接続部外径φ16	
	有効長530	

注、延長配管サイズは仕様表を参照ください。

単位	スケール	作成日	形名	MFZ-H287S-W-IN
mm	NTS	2007-10-30	ハウジングエアコン室内ユニット外形図(床置形)	
三菱電機株式会社			図番	GA-MFZH287SW
			副番	
			記号	

配管接続口	液管	フレア接続6.35(1/4")
	ガス管	フレア接続9.52(3/8")

注、延長配管サイズは仕様表を参照ください。



SG01N869

単位	スケール	作成日	形名	MUFZ-H287S		
mm	NTS	2008-1-8	ハウジングエアコン室外ユニット外形図			
三菱電機株式会社			図番	GA-MUFZH287S	副番	A 記号