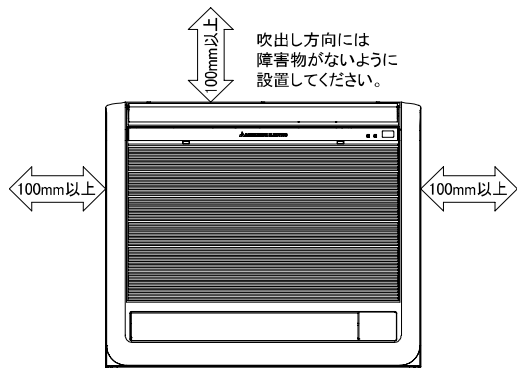
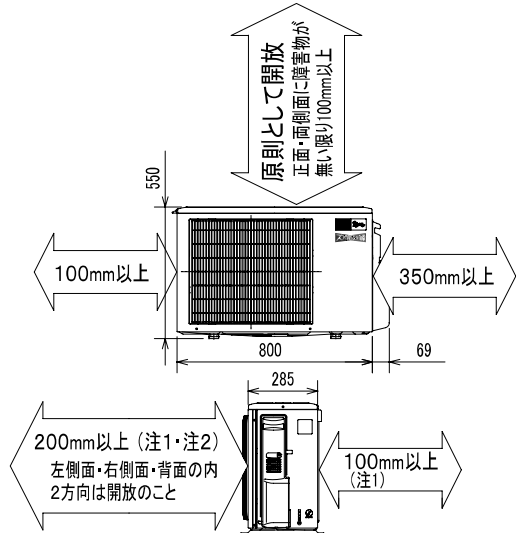


据付所要スペース(室内ユニット)



室外ユニットの周囲必要空間(基本)



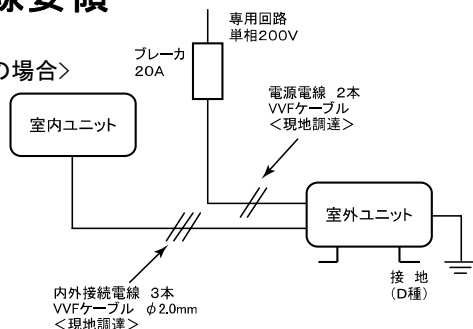
室外ユニットの据付上最小のスペース

注1) 風通しが悪くショートサイクルが起きやすい場合は、冷暖房能力及び消費電力が10%程度悪化する場合があります。吹出ガイド(別売部品)を付けた、冷暖房能力及び消費電力の改善が図れます。

注2) 壁に向けて吹き出すと壁が汚れる場合があります。

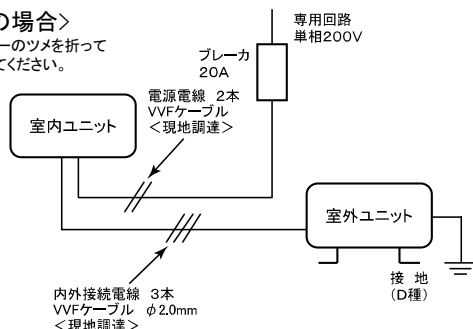
機外配線要領

<室外機受電の場合>



<室内機受電の場合>

※室内機端子台カバーのツメを折って電源電線を挿入してください。



仕様表

50Hz・60Hz共通

セット形名		MFZ-H407S-W	
性能	冷房	冷房能力	kW 4.0 (0.6~4.5)
		消費電力	W 1,180 (160~1,600)
		エネルギー消費効率	— 3.39
		運転電流	A 6.30
		力率	% 93
		暖房	暖房能力
	暖房	消費電力	W 1,580 (160~3,840)
		エネルギー消費効率	— 3.54
		低温能力(2°C)	kW 6.7
		低温消費電力	W 3,400
		極低温能力(-15°C)	kW 5.4 (最大 5.8)
		運転電流	A 8.45 (最大 20.0)
力率	% 93		
冷・暖平均エネルギー消費効率	— 3.47		
通年エネルギー消費効率	— 4.6		
始動電流	A 8.45		
形名	MFZ-H407S-W-IN		
電源	単相・200V		
外形寸法<H×W×D>	mm	600×700×200	
外装色	—	ホワイト	
送風機(形式×個数)	—	ラインフローファン×2	
風量	m ³ /h	(冷房) 730 (暖房) 640	
運転音(強・弱・静)	dB	(冷房) 48・42・37 (暖房) 51・38・34	
送風機用電動機出力	W	30×2	
製品質量	kg	14	
ドレン接続口サイズ	mm	φ16 (外径)	
形名	MUFZ-H407S		
電源	単相・200V		
外形寸法<H×W×D>	mm	550×800(+69)×285	
外装色(マンセル)	—	アイボリー (3.0Y 7.8/1.1)	
圧形式×個数	—	全密閉×1	
縮呼称出力	W	1,100	
機始動方式	—	直入	
送風機(形式×個数)	—	プロペラファン×1	
風量	m ³ /h	(冷房) 1,970 (暖房) 2,090	
運転音	dB	(冷房) 52 (暖房) 55	
送風機用電動機出力	W	50	
送風機用保護装置	—	電流検知/回転速度検知	
製品質量	kg	38	
冷媒(種類×封入量)	kg	R410A×1.35	
共通事項	許容値	m	配管長 30・高低差 20
	延長配管	液管外径	mm φ6.35 (1/4")
		ガス管外径	mm φ9.52 (3/8")
<p>1. 運転特性は JIS C 9612 の条件で運転した場合の数値です。 定格冷房能力(室内側:27.0°C[DB],19.0°C[WB],外気温度:35.0°C[DB],24.0°C[WB]) 定格暖房能力<標準>(室内側:20.0°C[DB],外気温度:7.0°C[DB],6.0°C[WB]) <低温>(室内側:20.0°C[DB],外気温度:2.0°C[DB],1.0°C[WB]) 延長配管5m(相当長),高低差0m</p> <p>2. 運転音測定条件:無響室, Aスケール, JIS C 9612 に依ります。</p> <p>3. 本仕様書は予告なく変更することがあります。</p> <p>4. 指定なき数字の単位は、mmとします。</p> <p>5. 極低温能力の()内数値は、霜取を含まない運転中の最大値を示します。</p> <p>6. 室外ユニット外形寸法中()内の寸法は、サービスパネルの突出し寸法を示しています。</p> <p>7. 設計圧力は4.15MPaです。</p>			
<h1>三菱電機株式会社</h1>			
<h2>冷暖房用床置形ハウジングエアコン仕様書</h2> <p>グリーン購入法適合</p> <h1>MFZ-H407S-W</h1>			
電源電線(分岐回路)の太さと長さ	電線径(mm) / 最大こう長(m)	φ2.0/17	発行日
			2007-10-30
			図番
			SY-MFZH407SW
			副番

電源電線(分岐回路)の太さと長さ

電線径(mm) / 最大こう長(m)

φ2.0/17

発行日

2007-10-30

図番

SY-MFZH407SW

副番

