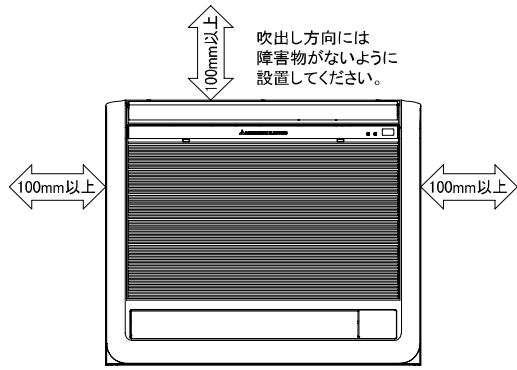
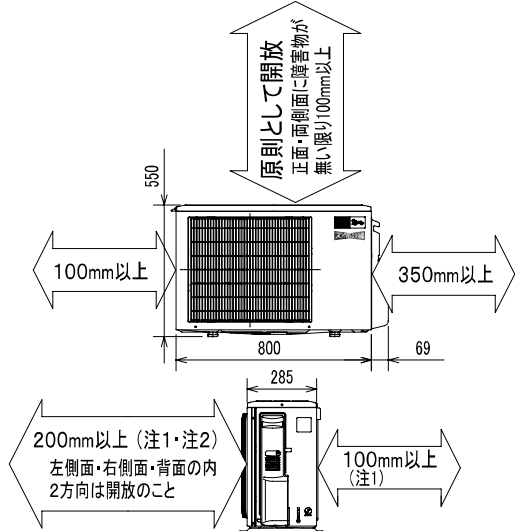


据付所要スペース(室内ユニット)



室外ユニットの周囲必要空間(基本)



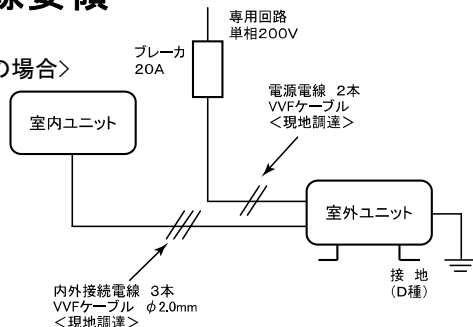
室外ユニットの据付上最小のスペース

注1) 風通しが悪くショートサイクルが起きやすい場合は、冷暖房能力及び消費電力が10%程度悪化する場合があります。吹出ガイド(別売部品)を付けた、冷暖房能力及び消費電力の改善が図れます。

注2) 壁に向けて吹き出すと壁が汚れる場合があります。

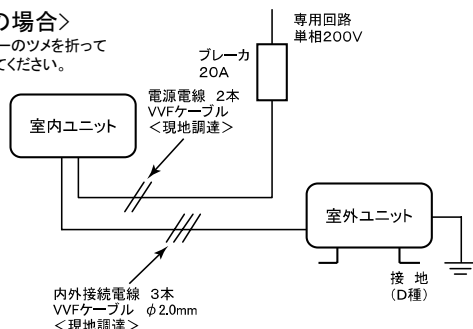
機外配線要領

<室外機受電の場合>



<室内機受電の場合>

※室内機端子台カバーのツメを折って電源電線を挿入してください。



仕様表

50Hz・60Hz共通

セット形名		MFZ-H507S-W	
性能	冷房	冷房能力	kW 5.0 (0.6~5.2)
		消費電力	W 1,800 (160~1,860)
		エネルギー消費効率	— 2.78
		運転電流	A 9.60
		力率	% 93
	暖房	暖房能力	kW 6.3 (0.7~9.2)
		消費電力	W 1,820 (160~3,840)
		エネルギー消費効率	— 3.46
		低温能力(2°C)	kW 6.7
		低温消費電力	W 3,400
	極低温能力(-15°C)	kW 5.4 (最大 5.8)	
	運転電流	A 9.70 (最大 20.0)	
	力率	% 93	
	冷・暖平均エネルギー消費効率	— 3.12	
	通年エネルギー消費効率	— 4.1	
	始動電流	A 9.70	

形名		MFZ-H507S-W-IN	
電源		単相・200V	
外形寸法<H×W×D>	mm	600×700×200	
外装色	—	ホワイト	
送風機(形式×個数)	—	ラインフローファン×2	
風量	m ³ /h	(冷房) 730 (暖房) 640	
運転音(強・弱・静)	dB	(冷房) 48・42・37 (暖房) 51・38・34	
送風機用電動機出力	W	30×2	
製品質量	kg	14	
ドレン接続口サイズ	mm	φ16 (外径)	

形名		MUFZ-H507S	
電源		単相・200V	
外形寸法<H×W×D>	mm	550×800(+69)×285	
外装色(マンセル)	—	アイボリー (3.0Y 7.8/1.1)	
圧形式×個数	—	全密閉×1	
縮呼称出力	W	1,300	
機始動方式	—	直入	
送風機(形式×個数)	—	プロペラファン×1	
風量	m ³ /h	(冷房) 1,970 (暖房) 2,090	
運転音	dB	(冷房) 52 (暖房) 55	
送風機用電動機出力	W	50	
送風機用保護装置	—	電流検知/回転速度検知	
製品質量	kg	38	

共通事項		冷媒(種類×封入量)	
		kg	R410A×1.35
延長配管	許容値	m	配管長 30・高低差 20
	液管外径	mm	φ6.35 (1/4")
	ガス管外径	mm	φ9.52 (3/8")

1. 運転特性は JIS C 9612 の条件で運転した場合の数値です。
 定格冷房能力(室内側: 27.0°C[DB], 19.0°C[WB], 外気温度: 35.0°C[DB], 24.0°C[WB])
 定格暖房能力<標準>(室内側: 20.0°C[DB], 外気温度: 7.0°C[DB], 6.0°C[WB])
 <低温>(室内側: 20.0°C[DB], 外気温度: 2.0°C[DB], 1.0°C[WB])
 延長配管5m(相当長), 高低差0m
2. 運転音測定条件: 無響室, Aスケール, JIS C 9612 に依ります。
3. 本仕様書は予告なく変更することがあります。
4. 指定なき数字の単位は、mmとします。
5. 極低温能力の()内数値は、霜取を含まない運転中の最大値を示します。
6. 室外ユニット外形寸法中()内の寸法は、サービスパネルの突出し寸法を示しています。
7. 設計圧力は4.15MPaです。

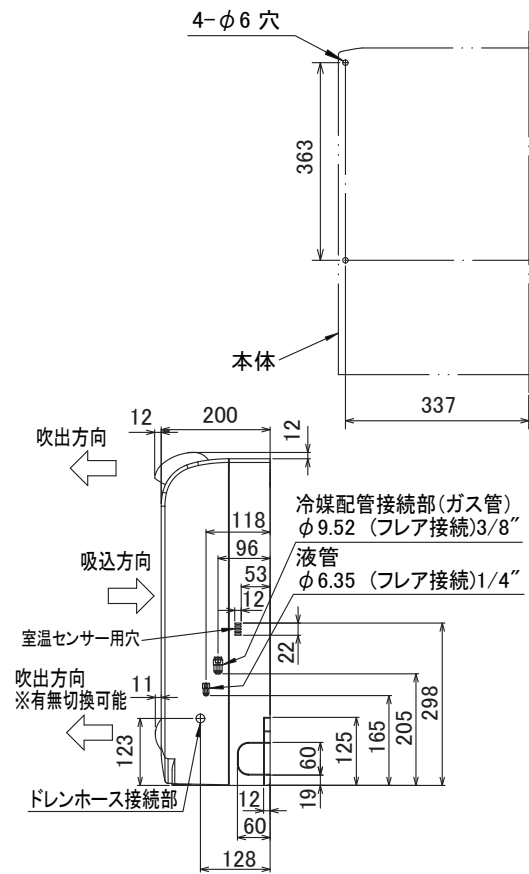
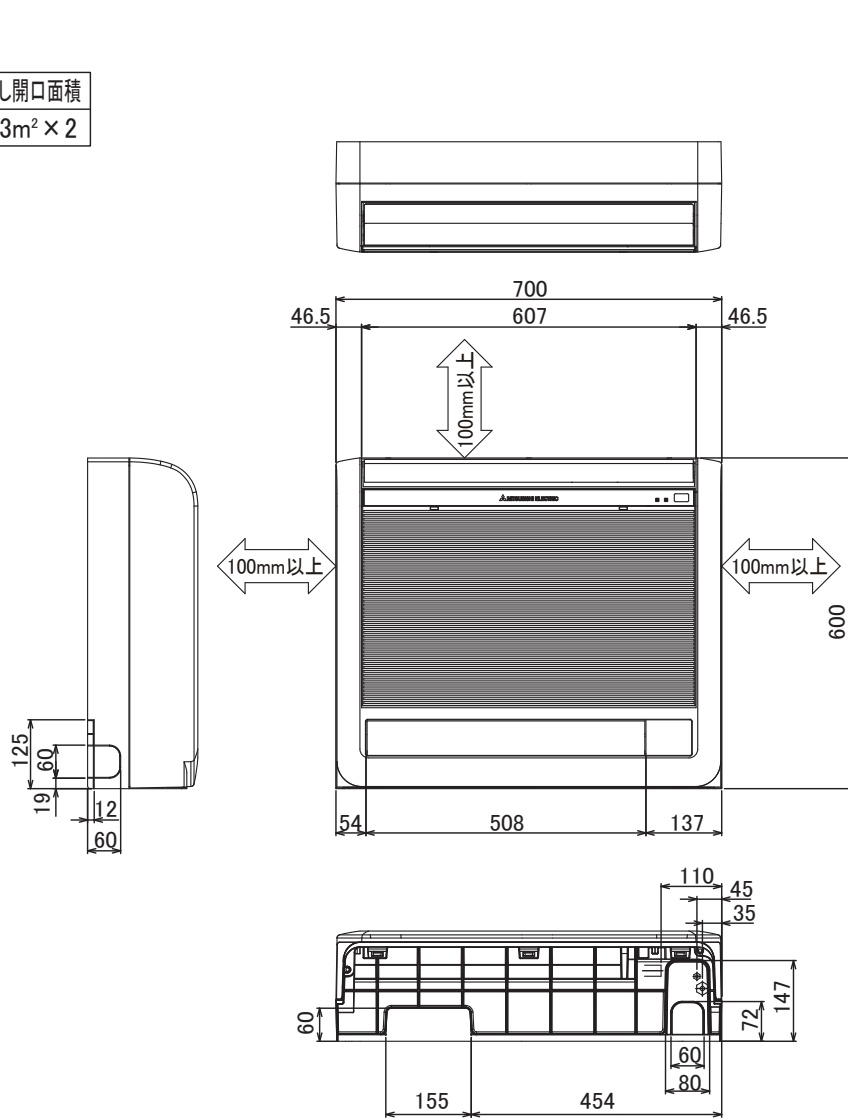
三菱電機株式会社

冷暖房用床置形ハウジングエアコン仕様書
 グリーン購入法適合
MFZ-H507S-W

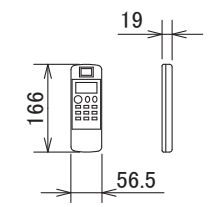
電源電線(分岐回路)の太さと長さ	電線径(mm) / 最大こう長(m)	φ2.0/17
------------------	--------------------	---------

発行日	2007-10-30	図番	SY-MFZH507SW	副番	
-----	------------	----	--------------	----	--

吹出し開口面積
0.03m² × 2



リモコン外形図



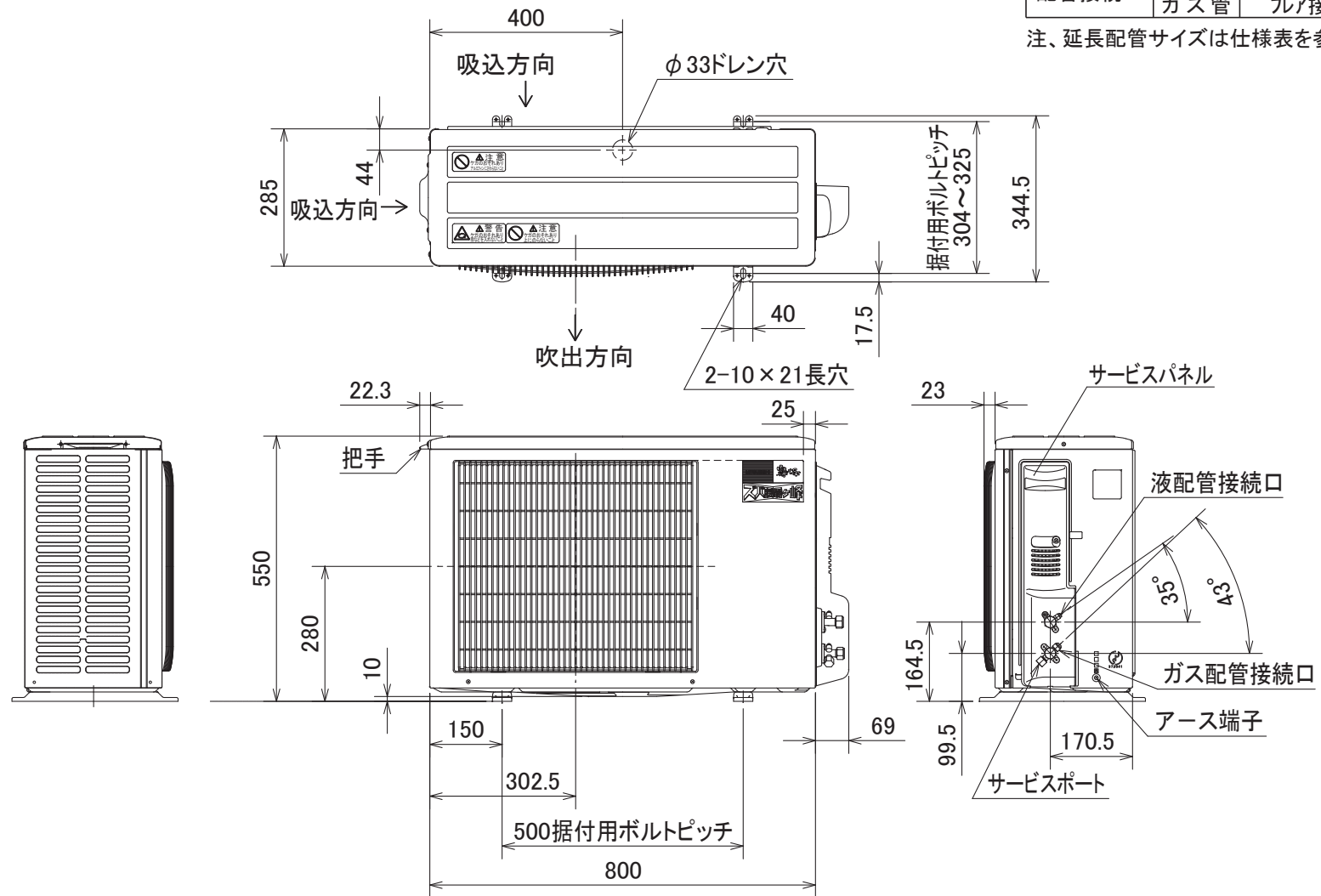
本体配管	断熱材	外径φ35
	液管	フレア接続6.35(1/4")
	ガス管	フレア接続9.52(3/8")
ドレンホース	断熱材外径φ28	
	接続部外径φ16	
	有効長530	

注、延長配管サイズは仕様表を参照ください。

単位	スケール	作成日	形名	MFZ-H507S-W-IN
mm	NTS	2007-10-30	ハウジングエアコン室内ユニット外形図(床置形)	
三菱電機株式会社			図番	GA-MFZH507SW
			副番	
			記号	

配管接続口	液管	フレア接続6.35(1/4")
	ガス管	フレア接続9.52(3/8")

注、延長配管サイズは仕様表を参照ください。



SG01N869

単位	スケール	作成日	形名	MUFZ-H507S		
mm	NTS	2008-1-8	ハウジングエアコン室外ユニット外形図			
三菱電機株式会社			図番	GA-MUFZH507S	副番	A 記号