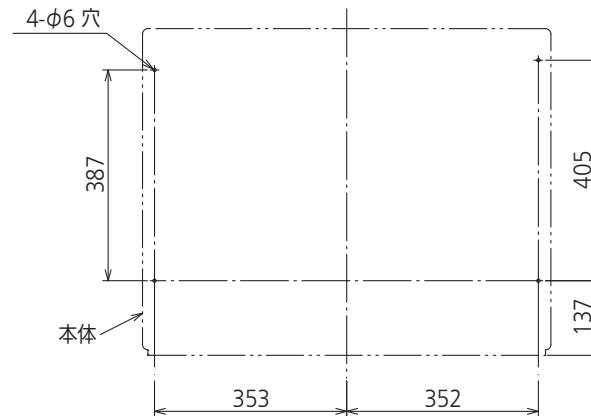
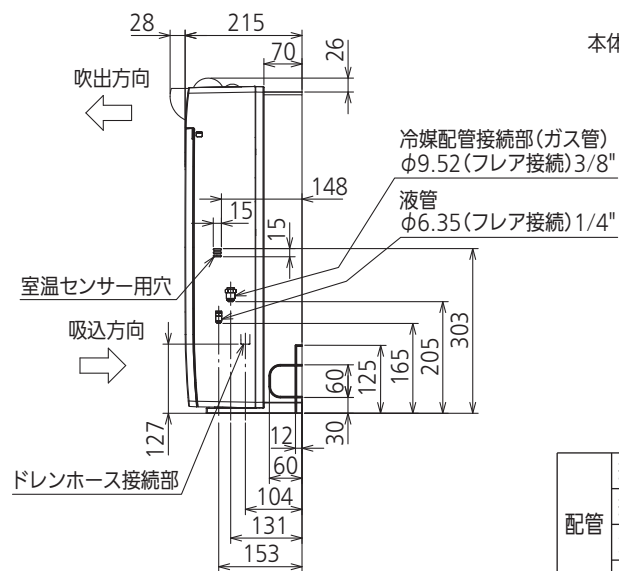
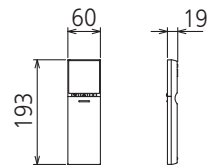


リモコン外形図



配管	絶縁カバー (液管)	外径 φ27
	絶縁カバー (ガス管)	外径 φ27
	液管	フレア接続 φ6.35 (1/4")
	ガス管	フレア接続 φ9.52 (3/8")
ドレンホース	断熱材外径 φ29 接続部外径 φ16 有効長 350 (右後出しの場合)	
接続ドレン配管	VP30	

DK01G032

単位	スケール	作成日	形名	MFZ-HK405S-W-IN		
mm	NTS	2014-5-15	ハウジングエアコン室内ユニット外形図 (床置形)			
三菱電機株式会社			図番	GA-MFZHK405SW	副番	記号