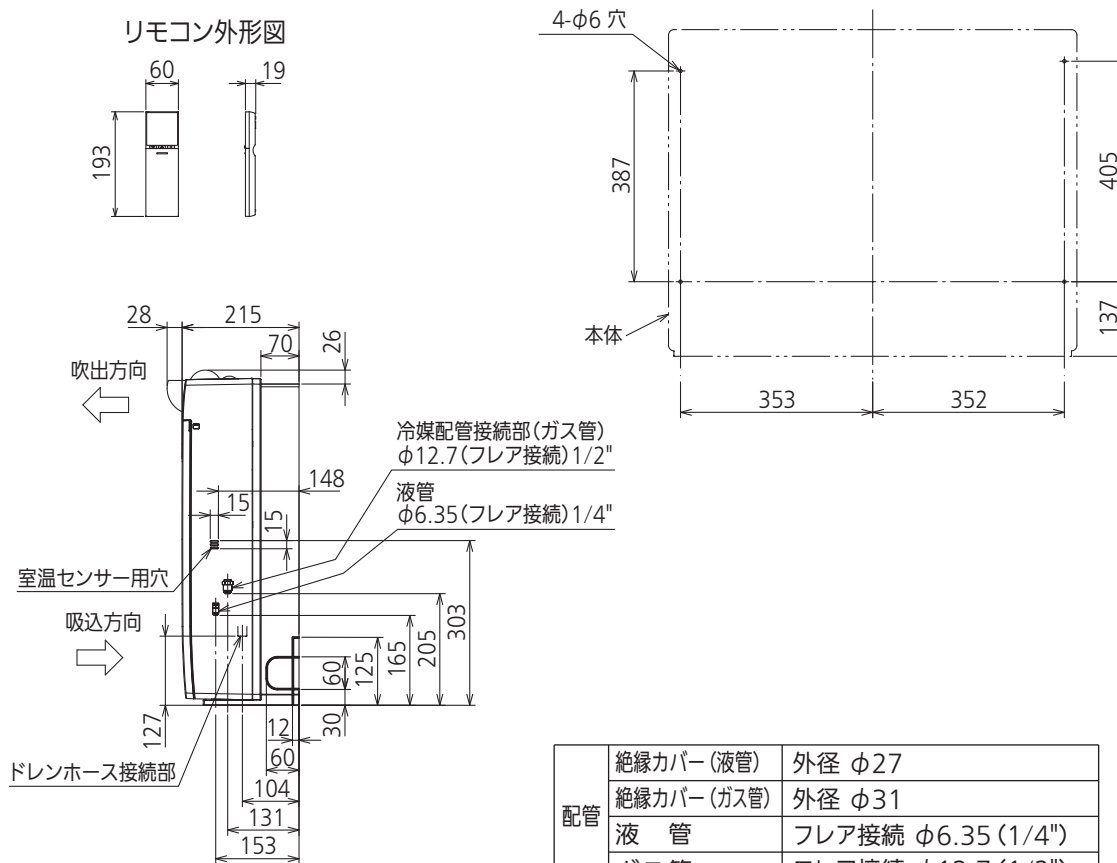
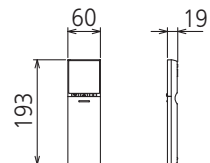


リモコン外形図



|         |   |                    |
|---------|---|--------------------|
| 配管      | 絶縁カバー(液管)                                   | 外径 φ27             |
|         | 絶縁カバー(ガス管)                                  | 外径 φ31             |
|         | 液管  | フレア接続 φ6.35 (1/4") |
|         | ガス管   | フレア接続 φ12.7 (1/2") |
| ドレンホース  | 断熱材外径 φ29<br>接続部外径 φ16<br>有効長 350 (右後出しの場合) |                    |
| 接続ドレン配管 | VP30  |                    |

DK01G032

|          |      |           |                         |                |    |    |
|----------|------|-----------|-------------------------|----------------|----|----|
| 単位       | スケール | 作成日       | 形名                      | MFZ-K565S-B-IN |    |    |
| mm       | NTS  | 2014-8-29 | ハウジングエアコン室内ユニット外形図(床置形) |                |    |    |
| 三菱電機株式会社 |      |           | 図番                      | GA-MFZK565SB   | 副番 | 記号 |