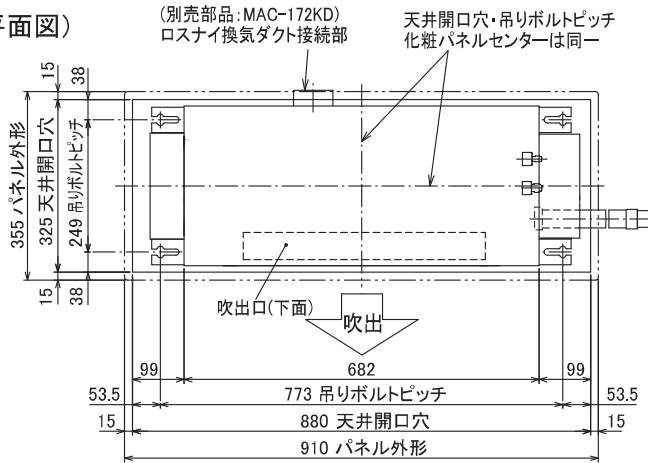
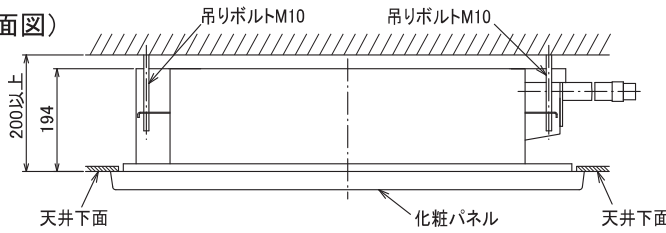


据付所要スペース(室内ユニット)

(平面図)



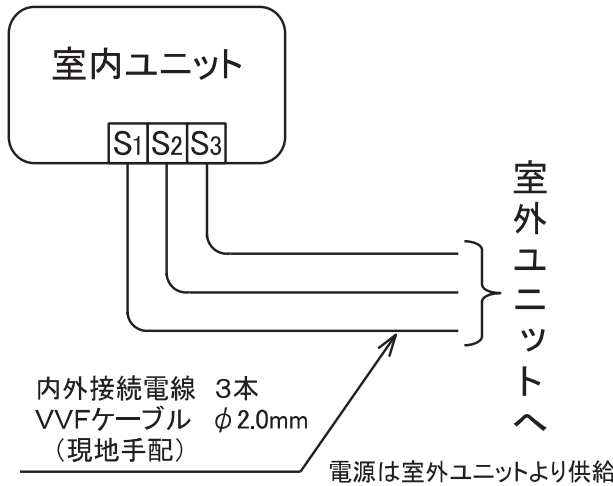
(正面図)



* 接続可能な室外ユニットは下記を参照してください。

| インバーターマルチ形名 |
|-------------|
| MXZ-462AS |
| MXZ-522AS |
| MXZ-562AS |
| MXZ-602AS |
| MXZ-682AS |
| MXZ-712AS |
| MXZ-802AS |
| MXZ-902AS |
| MXZ-1022AS |

機外配線要領



内外接続電線は、将来のリプレース等を考慮しφ2.0mmを推奨いたしますが、室外受電(シングル接続/マルチ接続)の場合に限りφ1.6mmも使用できます。

仕様表

50Hz・60Hz共通

| 形名 | | MLZ-225AS-IN | |
|-----------|------------------------|--------------|--------------------------------------|
| 性能 | 冷房 | 冷房能力 | kW 2.2 |
| | | 定格消費電力 | W 30 |
| | | 運転電流 | A 0.15 |
| | | 力率 | % 100 |
| 性能 | 暖房 | 暖房能力 | kW マルチ室外仕様表による |
| | | 定格消費電力 | W 30 |
| | | 運転電流 | A 0.15 |
| | | 力率 | % 100 |
| 製品 | 電源 | | 単相・200V |
| | 外形寸法<H×W×D> | | mm 194×825×301 |
| | パネル寸法<H×W×D> | | mm 34×910×355 |
| | 送風機(形式×個数) | | - ラインフローファン×1 |
| | 風量 | | m ³ /h (冷房)440 (暖房)455 |
| | 運転音(強・中・弱・静)<音響パワーレベル> | | dB (冷房) 55・51・46・41 (暖房) 56・50・46・42 |
| | 送風機用電動機出力 | | W 30 |
| | 送風機用保護装置 | | - 電流検知/回転速度検知 |
| | 製品質量 | | kg 11+2.1(パネル) |
| | 接続配管 | 管内 | 液管外径 |
| ガス管外径 | | | mm φ9.52 (3/8") |
| ドレン接続口サイズ | | | - VP20 接続 |

- 運転特性は JIS C 9612:2013 の条件で運転した場合の数値です。
 定格冷房能力(室内側:27.0°C[DB],19.0°C[WB],外気温度:35.0°C[DB],24.0°C[WB])
 定格暖房能力<標準>(室内側:20.0°C[DB],外気温度:7.0°C[DB],6.0°C[WB])
 <低温>(室内側:20.0°C[DB],外気温度:2.0°C[DB],1.0°C[WB])
 接続配管長5m(相当長)
- 運転音測定条件:無響室, Aスケール, JIS C 9612:2013(音響パワーレベル)によります。
- 上記の能力値は1台運転した場合の数値です。
- インバーターマルチ室外ユニット接続時は、室内ユニットの組合せにより、システムの能力が変化します。詳細の能力値は「組合せ別 冷房・暖房性能仕様表」を参照してください。(性能仕様表は弊社情報サイト[WIN²K]に掲載しております。)
- 本仕様書は予告なく変更することがあります。
- 指定なき数字の単位は、mmとします。
- 設計圧力は4.15MPaです。

-----《注意》-----

新築物件やリフォームなどの内装工事、床面のワックスがけ時にはエアコンの運転をさけてください。作業終了後にエアコンを運転する場合は十分に換気を行ってください。ワックスなどの揮発成分がエアコン内部に付着し、水漏れや露飛びの原因になることがあります。



システムマルチ用小能力天井セット形室内ユニット仕様書

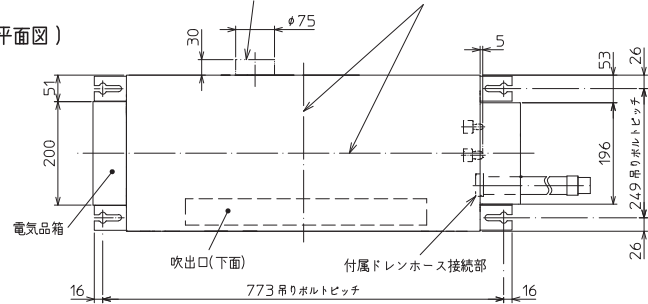
MLZ-225AS-IN

| | | | | | | | |
|------------------|------------------|-----|-----------|----|---------------|----|--|
| 電源電線(分岐回路)の太さと長さ | 電線径(mm)/最大こう長(m) | 発行日 | 2015-3-23 | 図番 | SY-MLZ225ASIN | 副番 | |
|------------------|------------------|-----|-----------|----|---------------|----|--|

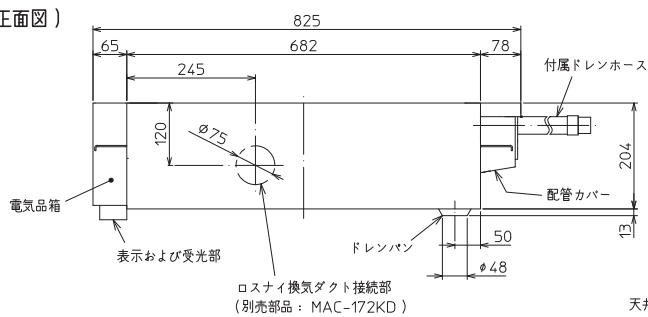
室内ユニット外形図

ロスナイ換気ダクト接続部
(別売部品: MAC-172KD) 天井開口穴・吊りボルトピッチ・化粧パネルの
センターは同一

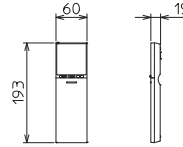
(平面図)



(正面図)

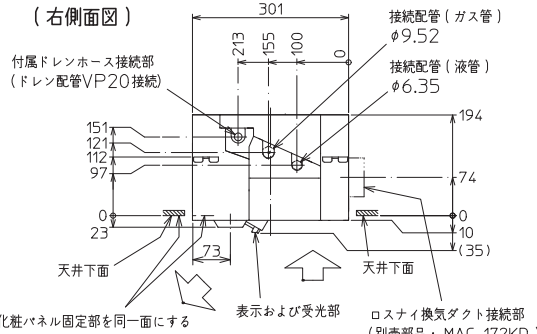


リモコン外形図



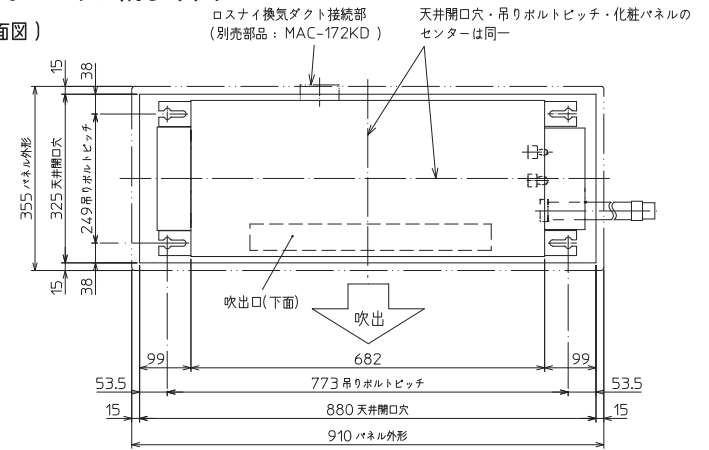
吹出し開口面積
0.03㎡

(右側面図)

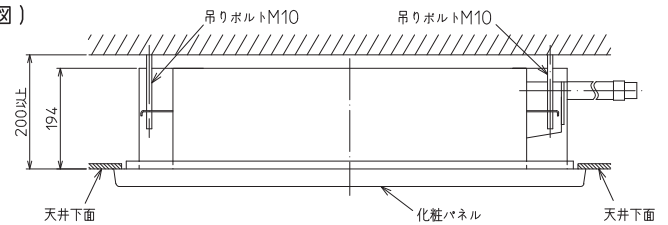


室内ユニット納まり図

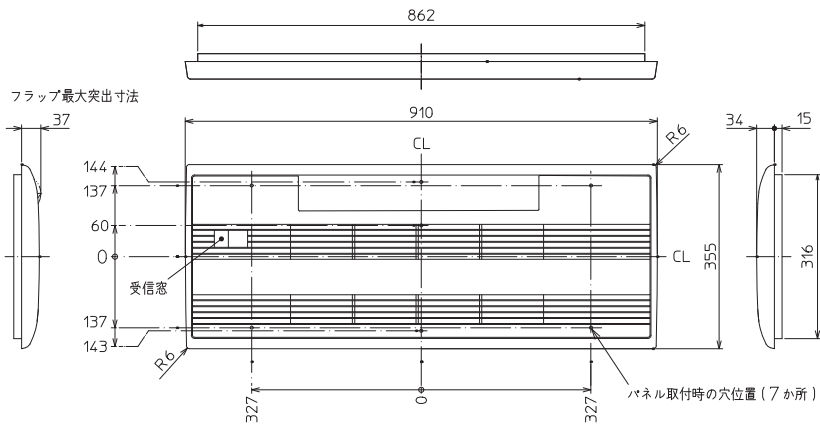
(平面図)



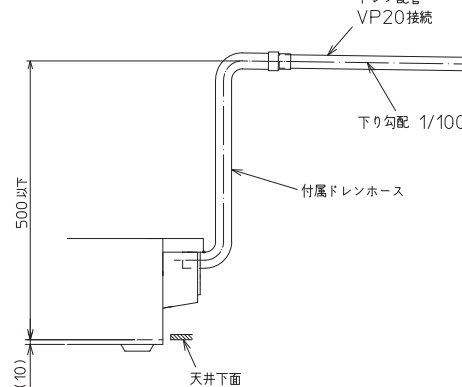
(正面図)



化粧パネル外形図 (MAC-M05PW, MAC-M06PB/M07PM/M08PT: 受注対応)



室内機よりドレンを立ち上げる場合の接続方法
※付属ドレンホースは切断して使用可能です・ドレン配管
VP20接続



| | | |
|--------------------|-----------------------------|--------------------|
| 本体配管 | 液管 | フレア接続 φ6.35 (1/4") |
| | ガス管 | フレア接続 φ9.52 (3/8") |
| ドレンホース | 断熱材外径 φ32 接続部内径 φ25 有効長 480 | |
| 接続ドレン配管 | VP20 | |
| 接続ダクト (ロスナイ設置時) | 小口径ダクト φ75 (断熱あり) | |
| | 断熱材外径 φ95 接続部内径 φ76 | |

- 注1. 内外接続配管サイズは仕様表を参照ください。
- 注2. 付属ドレンホースは切断して使用可能です。
- 注3. ロスナイ給気口を設置するには、別売のMAC-172KD (換気ダクト)が必要になります。

DK01G131

| | | | | |
|----------|------|-----------|--------------------------------|---------------------|
| 単位 | スケール | 作成日 | 形名 | MLZ-225AS-IN |
| mm | NTS | 2015-10-2 | ハウジングエアコン室内ユニット外形図(小能力天井カセット形) | |
| 三菱電機株式会社 | | | 図番 | GA-MLZ225AS 副番 A 記号 |