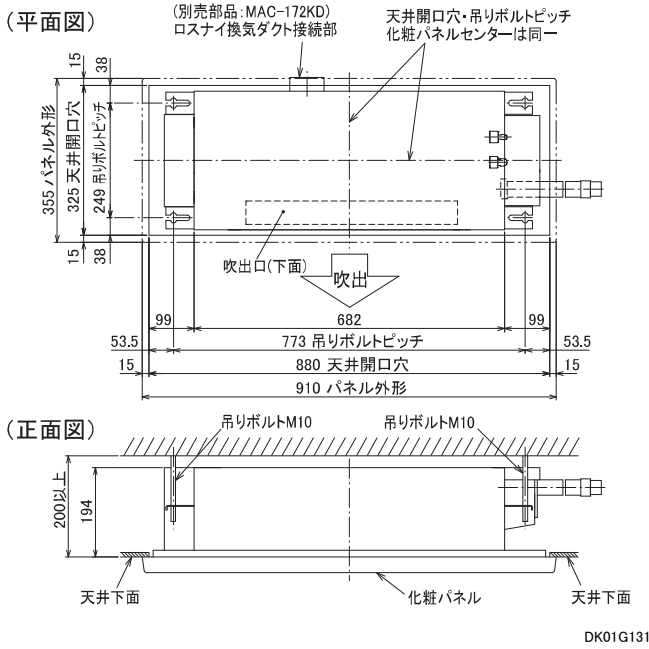
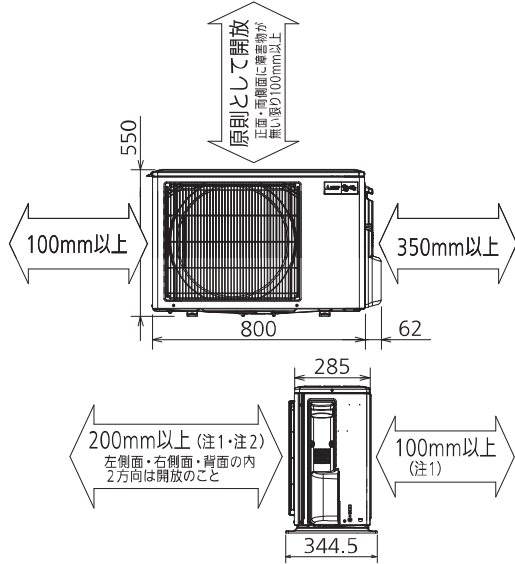


据付所要スペース(室内ユニット)



室外ユニットの周囲必要空間(基本)



室外ユニットの据付上最小のスペース

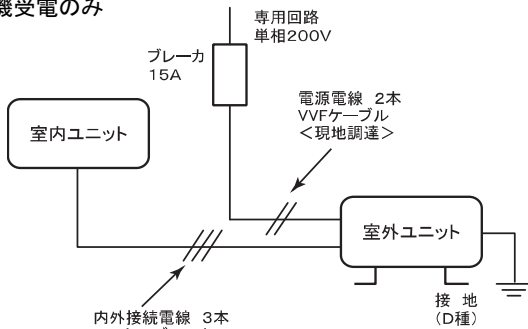
注1) 風通しが悪くショートサイクルが起きやすい場合は、
冷暖房能力及び消費電力が10%程度悪化する場合があります。
吹出ガイド(別売部品)を付けると、
冷暖房能力及び消費電力の改善が図れます。

注2) 壁に向けて吹き出すと壁が汚れる場合があります。

DK01B805

機外配線要領

※室外機受電のみ



内外接続電線は、将来のリプレース等を考慮しφ2.0mmを推奨いたしますが、
室外受電(シングル接続/マルチ接続)の場合に限りφ1.6mmも使用できます。

仕様表

50Hz・60Hz共通

セット形名		MLZ-225AS		
性能	冷房	冷房能力	kW	2.2(0.9~3.1)
		消費電力	W	515(150~1,100)
		運転電流	A	2.85
	暖房	暖房能力	kW	2.5(0.9~5.2)
		消費電力	W	605(180~2,015)
		低温能力	kW	3.8
		低温消費電力	W	1780
	能力	運転電流	A	3.31(最大 15.0)
		力	%	91
		通年エネルギー消費効率 (APF)	—	5.4
JIS C 9612 : 2005		—	5.4	
始動電流		A	3.31	
室内ユニット	形名		MLZ-225AS-IN	
	電源		単相・200V	
	外形寸法<H×W×D>		mm	194×825×301
	パネル寸法<H×W×D>		mm	34×910×355
	送風機(形式×個数)		—	ラインフローファン×1
	風量		m ³ /h	(冷房)440 (暖房)455
	運転音<強・中・弱・静> <音響パワーレベル>		dB	(冷房)55・51・46・41 (暖房)56・50・46・42
	送風機用電動機出力		W	30
	製品質量		kg	11+2.1(パネル)
	ドレン接続口サイズ		mm	VP20接続
室外ユニット	形名		MULZ-225AS	
	電源		単相・200V	
	外形寸法<H×W×D>		mm	550×800(+62)×285(+59.5)
	外装色(マンセル)		—	アイボリー(3.0Y7.8/1.1)
	圧形式×個数		—	全密閉×1
	縮呼称出力		W	600
	機始動方式		—	直入
	送風機(形式×個数)		—	プロペラファン×1
	風量		m ³ /h	(冷房)2,010 (暖房)1,850
	運転音<音響パワーレベル>		dB	(冷房)59 (暖房)59
送風機用電動機出力		W	50	
送風機用保護装置		—	電流検知/回転速度検知	
製品質量		kg	33	
共通事項	冷媒(種類×封入量)		kg	R410A×1.05
	内外 接続配管	許容値	m	配管長30・高低差20
		液管外径	mm	φ6.35(1/4")
		ガス管外径	mm	φ9.52(3/8")

1. 運転特性は JIS C 9612:2013 の条件で運転した場合の数値です。
定格冷房能力(室内側:27.0°C[DB],19.0°C[WB],外気温度:35.0°C[DB],24.0°C[WB])
定格暖房能力<標準>(室内側:20.0°C[DB],外気温度:7.0°C[DB],6.0°C[WB])
<低温>(室内側:20.0°C[DB],外気温度:2.0°C[DB],1.0°C[WB])
接続配管長5m(相当長)
2. 運転音測定条件:無響室, Aスケール,
JIS C 9612:2013(音響パワーレベル)によります。
3. 本仕様書は予告なく変更することがあります。
4. 指定なき数字の単位は, mmとします。
5. 能力, 消費電力の()内数値は, 最小から最大までの可変巾を示しています。
6. 室外ユニット外形寸法中()内の寸法は, サービスパネル及び脚部の突出し寸法を示しています。
7. 設計圧力は4.15MPaです。

-----《注意》-----

新築物件やリフォームなどの内装工事, 床面のワックスがけ時にはエアコンの運転をさせてください。作業終了後にエアコンを運転する場合は十分に換気を行ってください。
ワックスなどの揮発成分がエアコン内部に付着し, 水漏れや露 飛びの原因になることがあります。

三菱電機株式会社

小能力天井カセット形ハウジングエアコン仕様書

MLZ-225AS

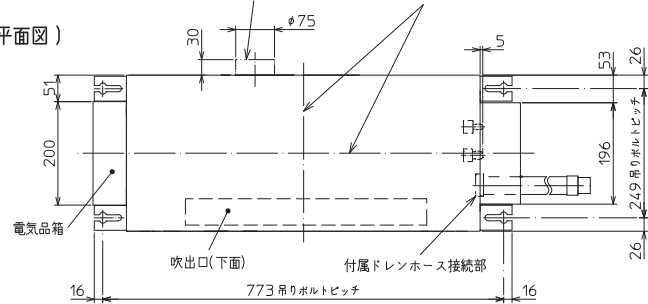
電源電線(分岐回路)の太さと長さ	電線径(mm) / 最大こう長(m)	φ1.6/14 φ2.0/23
------------------	--------------------	-----------------

発行日	2015-3-23	図番	SY-MLZ225AS	副番	
-----	-----------	----	-------------	----	--

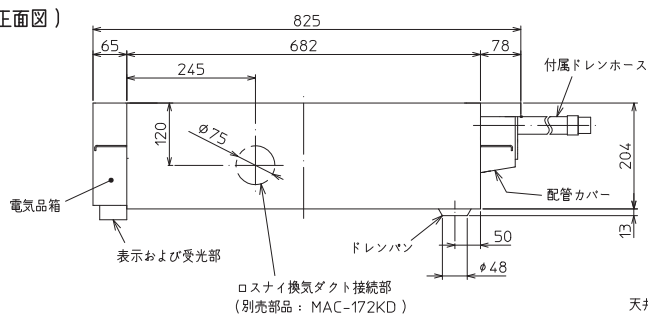
室内ユニット外形図

ロスナイ換気ダクト接続部
(別売部品: MAC-172KD) 天井開口穴・吊りボルトピッチ・化粧パネルの
センターは同一

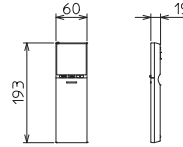
(平面図)



(正面図)

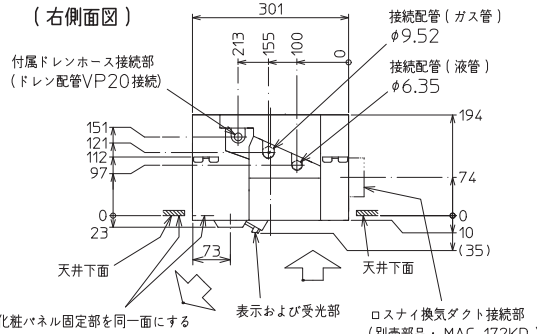


リモコン外形図



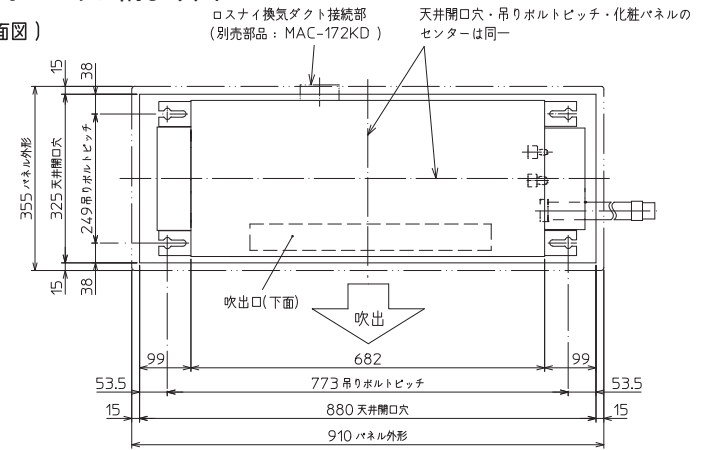
吹出し開口面積
0.03㎡

(右側面図)

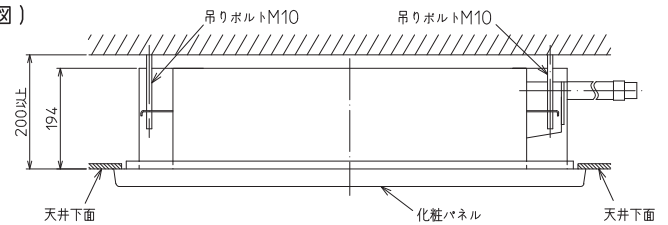


室内ユニット納まり図

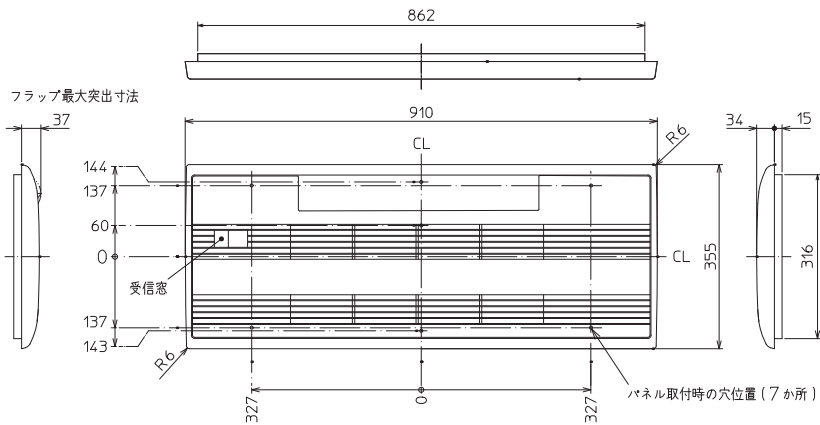
(平面図)



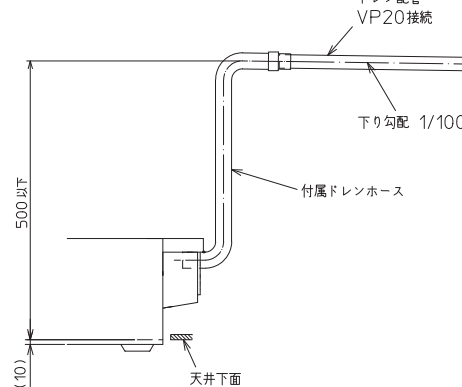
(正面図)



化粧パネル外形図 (MAC-M05PW, MAC-M06PB/M07PM/M08PT: 受注対応)



室内機よりドレンを立ち上げる場合の接続方法
※付属ドレンホースは切断して使用可能です・ドレン配管
VP20接続



本体配管	液管	フレア接続 φ6.35 (1/4")
	ガス管	フレア接続 φ9.52 (3/8")
ドレンホース	断熱材外径 φ32 接続部内径 φ25 有効長 480	
接続ドレン配管	VP20	
接続ダクト (ロスナイ設置時)	小口径ダクト φ75 (断熱あり)	
	断熱材外径 φ95 接続部内径 φ76	

- 注1. 内外接続配管サイズは仕様表を参照ください。
- 注2. 付属ドレンホースは切断して使用可能です。
- 注3. ロスナイ給気口を設置するには、別売のMAC-172KD (換気ダクト)が必要になります。

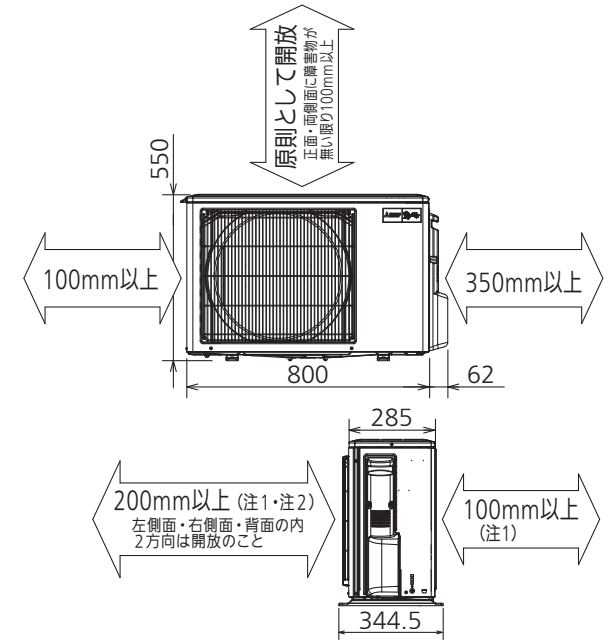
DK01G131

単位	スケール	作成日	形名	MLZ-225AS-IN
mm	NTS	2015-10-2	ハウジングエアコン室内ユニット外形図(小能力天井カセット形)	
三菱電機株式会社			図番	GA-MLZ225AS 副番 A 記号

配管接続口	液管	フレア接続φ6.35(1/4")
	ガス管	フレア接続φ9.52(3/8")

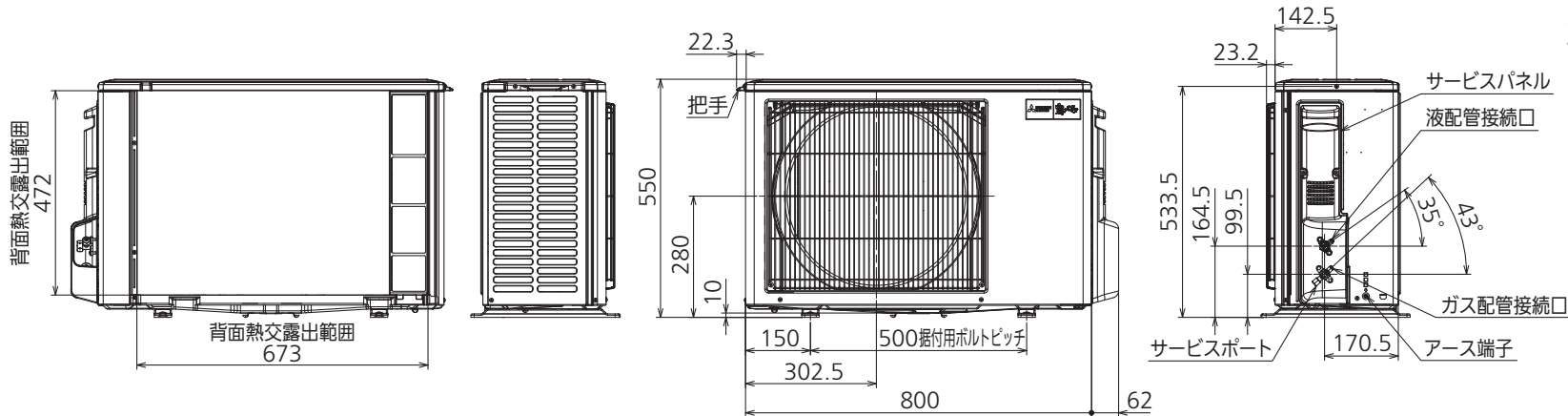
注、内外接続配管サイズは仕様表を参照ください。

室外ユニットの周囲必要空間(基本)



室外ユニットの据付上最小のスペース

注1) 風通しが悪くショートサイクルが起きやすい場合は、冷暖房能力及び消費電力が10%程度悪化する場合があります。吹出ガイド(別売部品)を付けると、冷暖房能力及び消費電力の改善が図れます。
注2) 壁に向けて吹き出すと壁が汚れる場合があります。



DK01B805

単位	スケール	作成日	形名	MULZ-225AS		
mm	NTS	2015-2-25	ハウジングエアコン室外ユニット外形図			
三菱電機株式会社			図番	GA-MULZ225AS	副番	記号