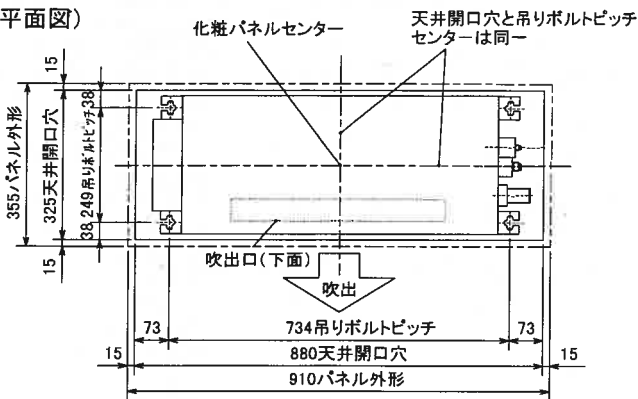
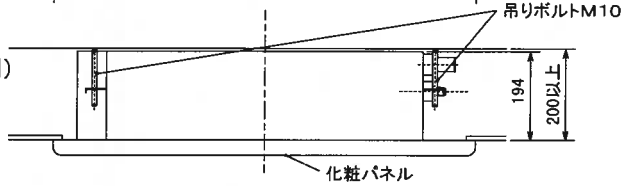


据付所要スペース(室内ユニット)

(平面図)



(正面図)

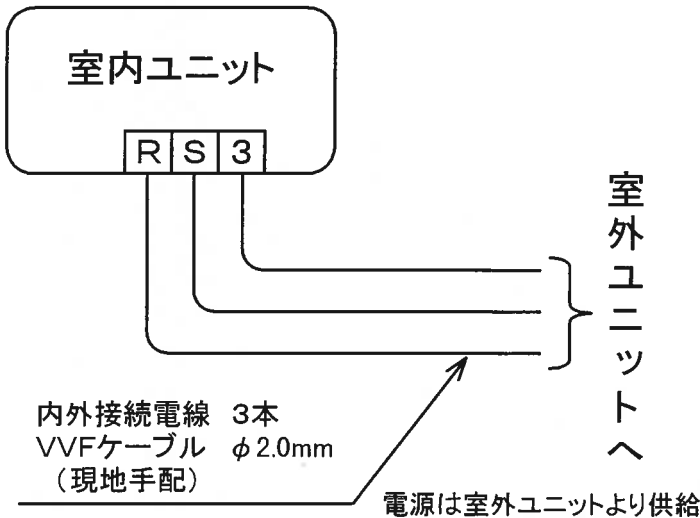


SG01R319

* 接続可能な室外ユニットは下記の表を参照してください。

形名	仕様書図番
MXZ-60GS	VXGHXZ1 VXGHXZ2
MXZ-68GS	VXGHYZ1 VXGHYZ2
MXZ-71GS	VXGHZZ1 VXGHZZ2
MXZ-80GS	VXGHOZ1 VXGHOZ2

機外配線要領



仕様表

50Hz/60Hz

形名		MLZ-22GS-IN	
性能	冷房	冷房能力 kW	2.2 (0.9~2.7)
		定格消費電力 W	30
		運転電流率 %	100
	暖房	暖房能力 kW	3.2 (0.9~4.1)
		定格消費電力 W	30
		低温消費電力 W	—
力	低温消費電力 W	—	
	運転電流率 %	100	
始動電流 A		—	
製品	電源		単相・200V・50Hz/60Hz
	外形寸法<H×W×D>		mm 194×745×300
	外装色		—
	補助電熱装置		W —
	送風機(形式×個数)		— ラインフローファン×1
	機外静圧 Pa(mmAq)		—
	風量 m ³ /h		(冷房) 320 (暖房) 350
	運転音(強・中・弱) dB		(冷房) 35・32・29 (暖房) 36・33・30
	送風機用電動機出力 W		28
	送風機用保護装置		— 電流検知 回転速度検知
	製品質量 kg		9.8+2.1(パネル)
	延長配管	液管外径 mm	φ6.35 (1/4")
		ガス管外径 mm	φ9.52 (3/8")
ドレン接続口サイズ		— VP20 接続	

1. 運転特性は JIS C 9612 の条件で運転した場合の数値です。
 定格冷房能力(室内側: 27.0°C[DB], 19.0°C[WB], 外気温度: 35.0°C[DB], 24.0°C[WB])
 定格暖房能力<標準>(室内側: 20.0°C[DB], 外気温度: 7.0°C[DB], 6.0°C[WB])
 <低温>(室内側: 20.0°C[DB], 外気温度: 2.0°C[DB], 1.0°C[WB])
 延長配管5m(相当長)、高低差0m
2. 運転音測定条件: 無響室、Aスケール、JIS C 9612 によります。
3. 上記の能力値は1台運転した場合の数値です。
4. 室内ユニットの組合せにより、システムの能力が変化しますので詳細の能力値は、「商品技術ハンドブック」を参照してください。
5. 本仕様書は予告なく変更することがあります。
6. 指定なき数字の単位は、mmとします。

主要別売部品

化粧パネル
MAC-231PW (ホワイト)
MAC-232PB (ベージュ)
MAC-233PM (板目)
MAC-234PT (柱目)

三菱電機株式会社

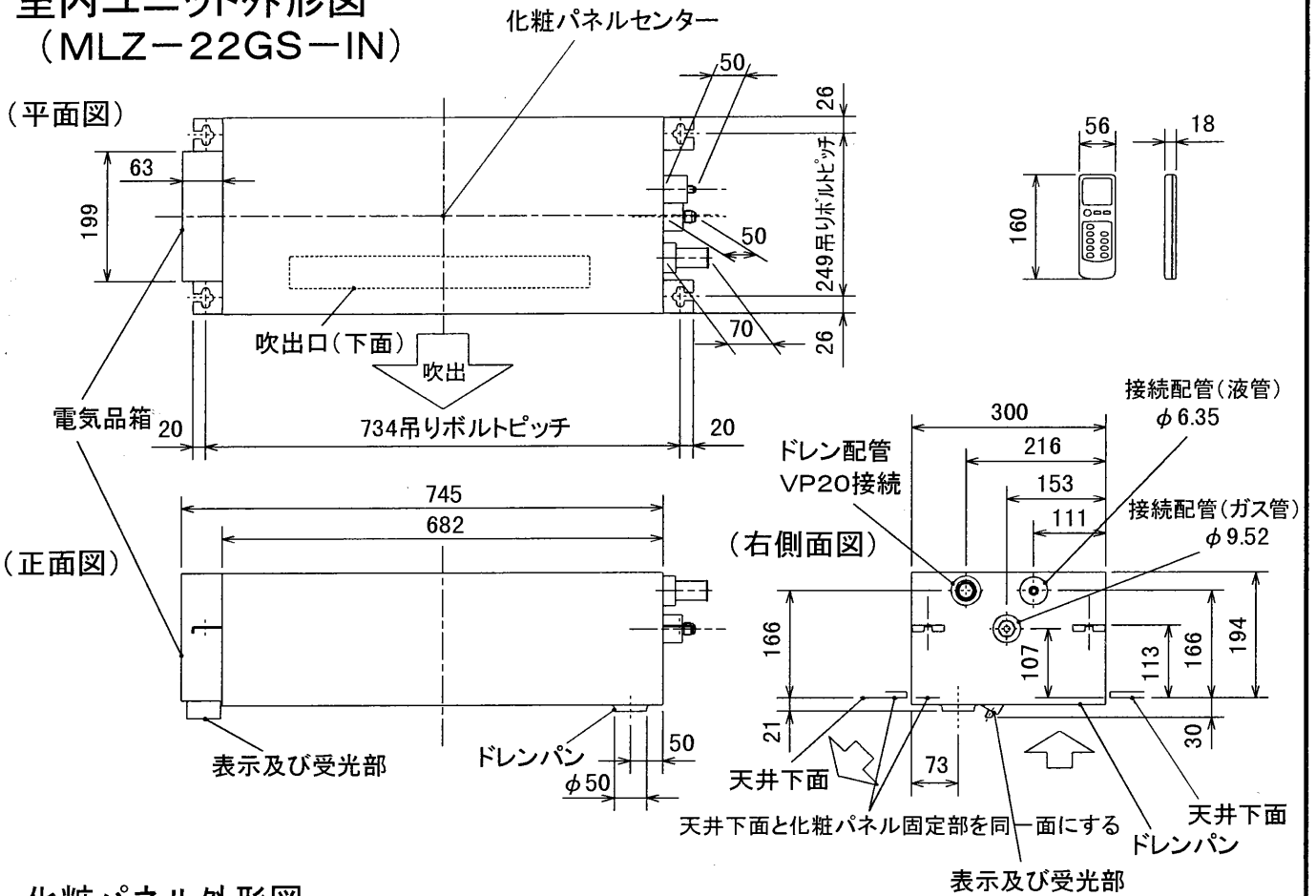
冷暖房用インバータルシステム対応天井セット形室内ユニット仕様書

MLZ-22GS-IN

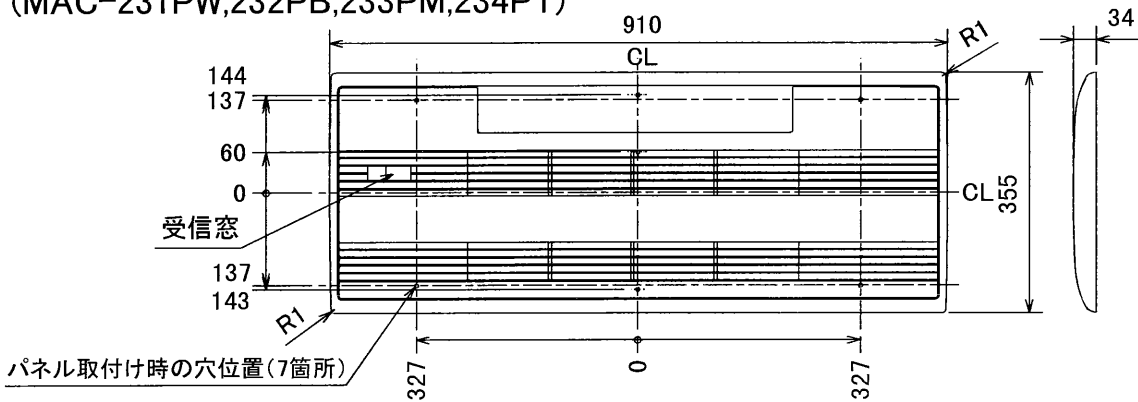
電源電線(分岐回路)の太さと長さ	電線径 (mm) / 最大こう長 (m)	—
------------------	----------------------	---

発行日	99-12-20	図番	VLGHAM1	副番	—
-----	----------	----	---------	----	---

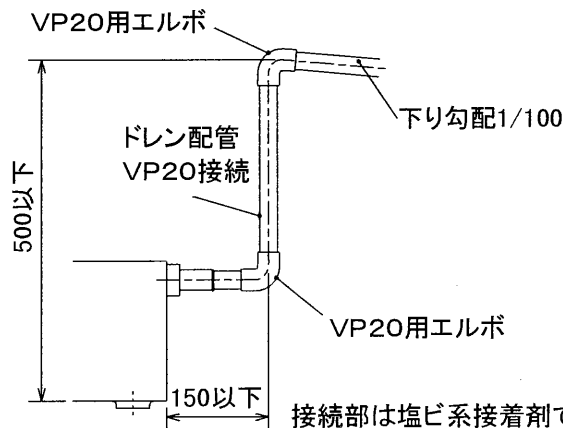
室内ユニット外形図 (MLZ-22GS-IN)



化粧パネル外形図 (MAC-231PW,232PB,233PM,234PT)



室内ユニットよりドレンを立ち上げる場合の接続方法



本体配管	絶縁カバー	外径 $\phi 43$
	液管	フレア接続6.35(1/4")
	ガス管	フレア接続9.52(3/8")
ドレン配管		VP20

注、延長配管サイズは仕様表を参照下さい。