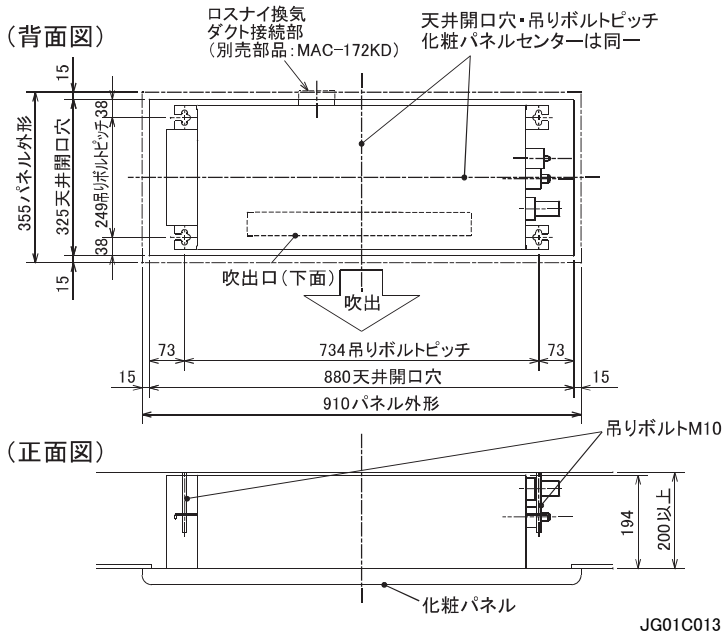


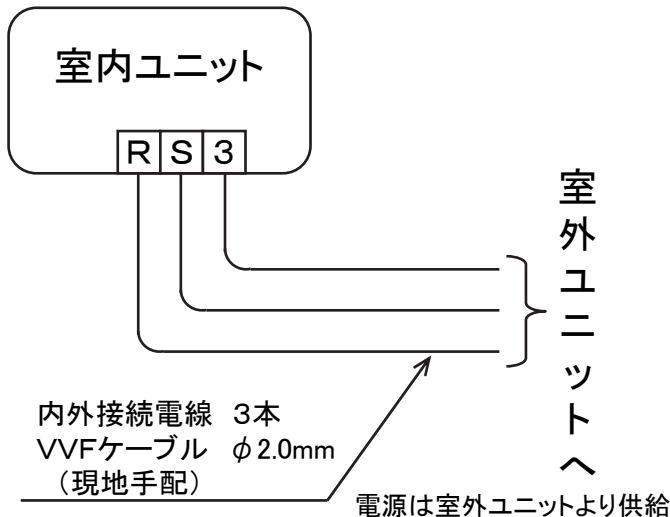
# 据付所要スペース(室内ユニット)



\* 接続可能な室外ユニットは下記を参照してください。

形名
MXZ-60PS
MXZ-68PS
MXZ-71PS
MXZ-80PS
MXZ-90PS

## 機外配線要領

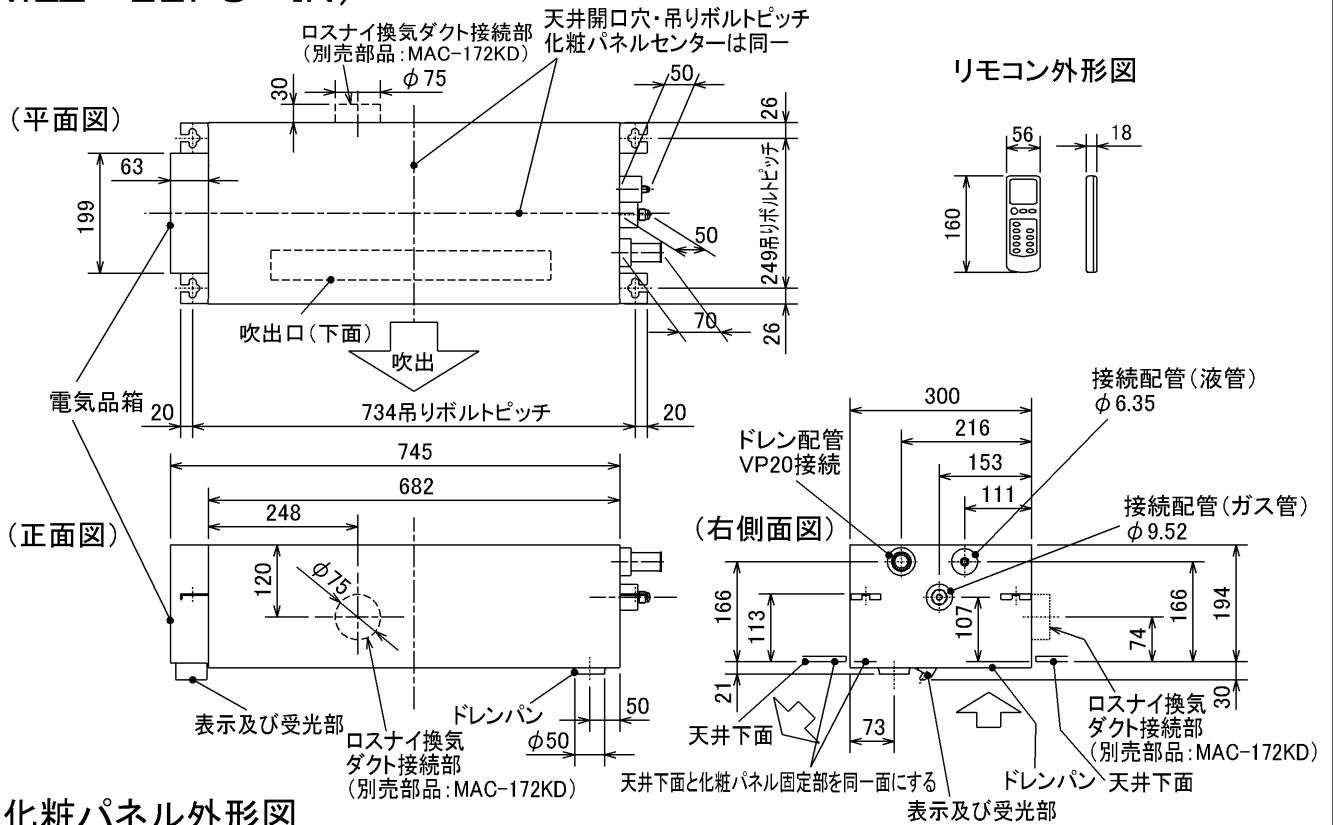


# 仕様表

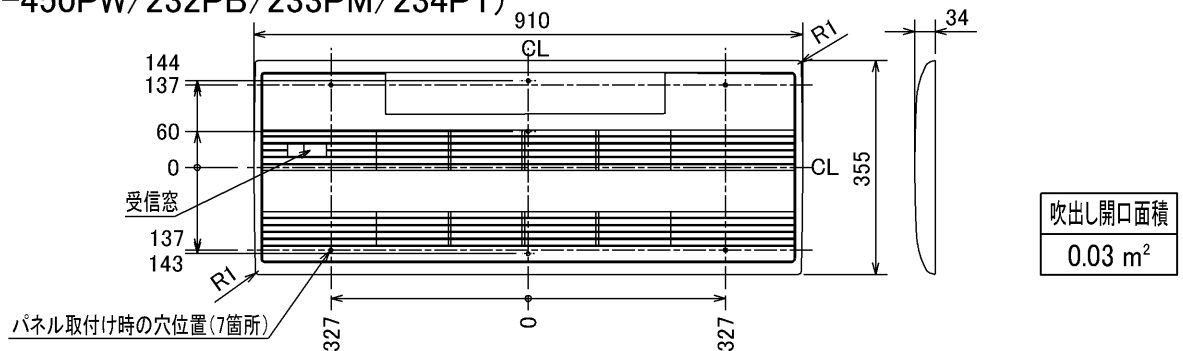
50Hz/60Hz

形名		MLZ-22PS-IN	
性能	冷房	冷房能力	kW 2.2
		定格消費電力	W 30
		運転電流	A 0.15
	暖房	力率	% 100
		暖房能力	kW 3.2
		定格消費電力	W 30
		低温能力	kW 3.0
製品	低温消費電力	W -	
	運転電流	A 0.15	
	力率	% 100	
	始動電流	A -	
	電源	单相・200V・50Hz/60Hz	
外形寸法<H×W×D>		mm	194×745×300
外装色		-	-
補助電熱装置		W	-
送風機(形式×個数)		-	ラインフローファン×1
機外静圧		Pa(mmAq)	-
風量		m <sup>3</sup> /h	(冷房) 320 (暖房) 350
運転音(強・弱・静)		dB	(冷房) 35・32・29 (暖房) 36・33・30
送風機用電動機出力		W	28
送風機用保護装置		-	電流検知 回転速度検知
製品質量		kg	9.8+2.1(パネル)
延長配管	液管外径	mm	φ6.35 (1/4")
	ガス管外径	mm	φ9.52 (3/8")
	ドレン接続口サイズ	-	VP20 接続
1. 運転特性は JIS C 9612 の条件で運転した場合の数値です。 定格冷房能力<室内側: 27.0°C[DB], 19.0°C[WB], 外気温度: 35.0°C[DB], 24.0°C[WB]> 定格暖房能力<標準><室内側: 20.0°C[DB], 外気温度: 7.0°C[DB], 6.0°C[WB]> <低温><室内側: 20.0°C[DB], 外気温度: 2.0°C[DB], 1.0°C[WB]> 延長配管5m(相当長)、高低差0m 2. 運転音測定条件: 無響室、Aスケール、JIS C 9612 に依ります。 3. 上記の能力値は1台運転した場合の数値です。 4. 室内ユニットの組合せにより、システムの能力が変化しますので 詳細の能力値は、「商品技術ハンドブック」を参照してください。 5. 本仕様書は予告なく変更することがあります。 6. 指定なき数字の単位は、mmとします。			
主要別売部品		MAC-450PW (ホワイト) 化粧パネル MAC-232PB (ベージュ) MAC-233PM (板目)	
<b>三菱電機株式会社</b>			
冷暖房用インバーターマルチシステム対応天井カセット形室内ユニット仕様書 <b>MLZ-22PS-IN</b>			
電源電線(分岐回路)の太さと長さ	電線径(mm) / 最大こう長(m)	発行日	2004-1-14
		図番	VLPMPM1
		副番	A

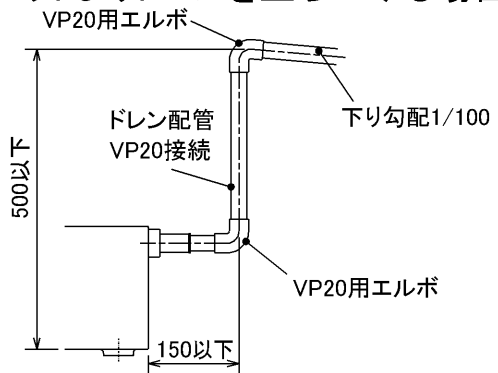
# 室内ユニット外形図 (MLZ-22PS-IN)



## 化粧パネル外形図 (MAC-450PW/232PB/233PM/234PT)



## 室内ユニットよりドレンを立ち上げる場合の接続方法



本体配管	絶縁カバー	外径φ43
	液管	フレア接続6.35(1/4")
	ガス管	フレア接続9.52(3/8")
ドレン配管	VP20	
接続ダクト(ロスナイ併設時)	小口径ダクト断熱あり(φ75)	

注1. 延長配管サイズは仕様表を参照下さい。  
 注2. ロスナイと接続するには、別売のMAC-172KD (換気ダクト)が必要になります。

接続部は塩ビ系接着剤で水洩れのないよう接着する

JG01C013

\* 接続可能な室外ユニットは下記を参照してください。

形 名		
MXZ-60PS	MXZ-71PS	MXZ-90PS
MXZ-68PS	MXZ-80PS	

図番	VLPMPM2	副番	A
----	---------	----	---