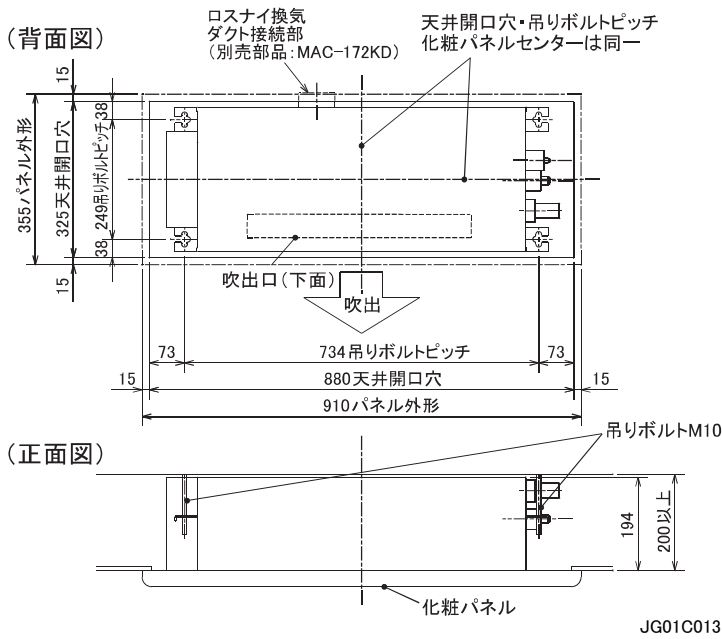


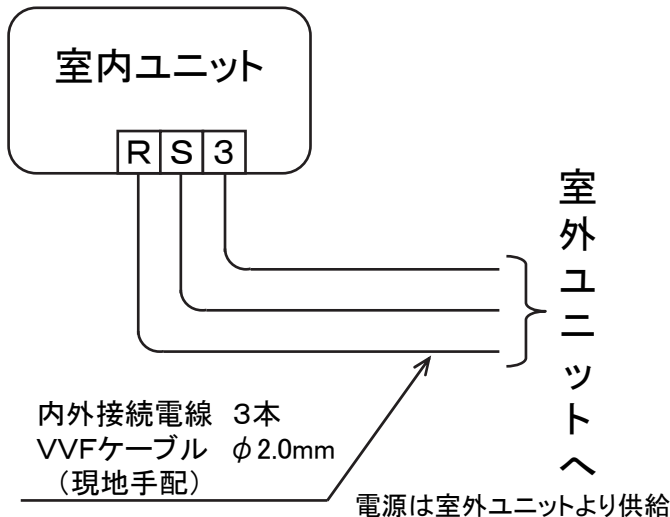
据付所要スペース(室内ユニット)



* 接続可能な室外ユニットは下記を参照してください。

形名
MXZ-60PS
MXZ-68PS
MXZ-71PS
MXZ-80PS
MXZ-90PS

機外配線要領



仕様表

50Hz/60Hz

形名		MLZ-25PS-IN	
性能	冷房	冷房能力	kW 2.5
		定格消費電力	W 30
		運転電流	A 0.15
性能	暖房	力率	% 100
		暖房能力	kW 3.6
		定格消費電力	W 30
		低温能力	kW 3.4
		低温消費電力	W -
		運転電流	A 0.15
		力率	% 100
	始動電流	A -	

製品	電源	単相・200V・50Hz/60Hz	
	外形寸法<H×W×D>	mm	194×745×300
	外装色	-	-
	補助電熱装置	W	-
	送風機(形式×個数)	-	ラインフローファン×1
	機外静圧	Pa(mmAq)	-
	風量	m ³ /h	(冷房) 320 (暖房) 350
	運転音(強・弱・静)	dB	(冷房) 35・32・29 (暖房) 36・33・30
	送風機用電動機出力	W	28
	送風機用保護装置	-	電流検知 回転速度検知
	製品質量	kg	9.8+2.1(パネル)
	延長配管		
液管外径	mm	φ6.35 (1/4")	
ガス管外径	mm	φ9.52 (3/8")	
ドレン接続口サイズ	-	VP20 接続	

1. 運転特性は JIS C 9612 の条件で運転した場合の数値です。
 定格冷房能力<室内側: 27.0°C[DB], 19.0°C[WB], 外気温度: 35.0°C[DB], 24.0°C[WB]>
 定格暖房能力<標準><室内側: 20.0°C[DB], 外気温度: 7.0°C[DB], 6.0°C[WB]>
 <低温><室内側: 20.0°C[DB], 外気温度: 2.0°C[DB], 1.0°C[WB]>
 延長配管5m(相当長)、高低差0m
2. 運転音測定条件: 無響室、Aスケール、JIS C 9612 に依ります。
3. 上記の能力値は1台運転した場合の数値です。
4. 室内ユニットの組合せにより、システムの能力が変化しますので
 詳細の能力値は、「商品技術ハンドブック」を参照してください。
5. 本仕様書は予告なく変更することがあります。
6. 指定なき数字の単位は、mmとします。

主要別売部品	MAC-450PW (ホワイト) 化粧パネル MAC-232PB (ページュ) MAC-233PM (板目)
--------	--

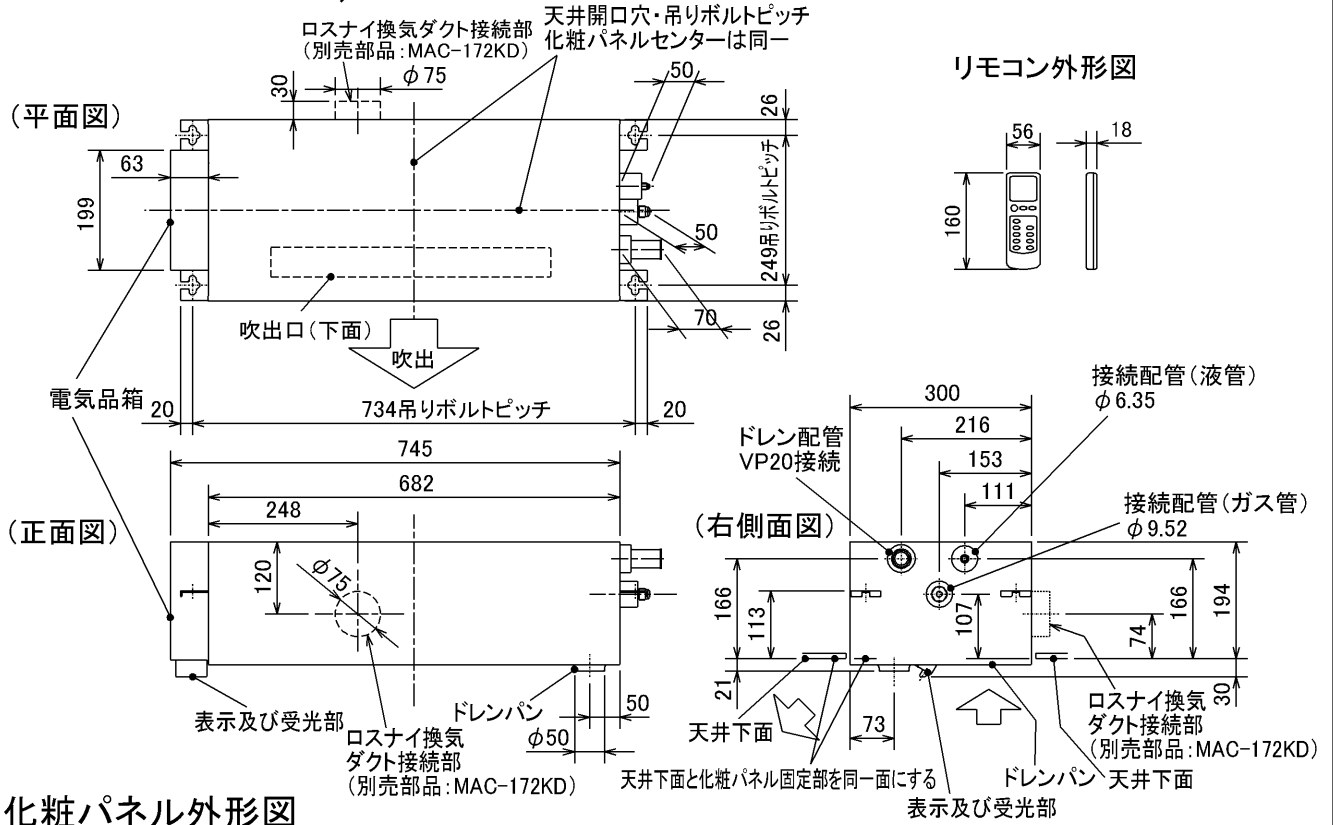
三菱電機株式会社

冷暖房用インバーターマルチシステム対応天井カセット形室内ユニット仕様書

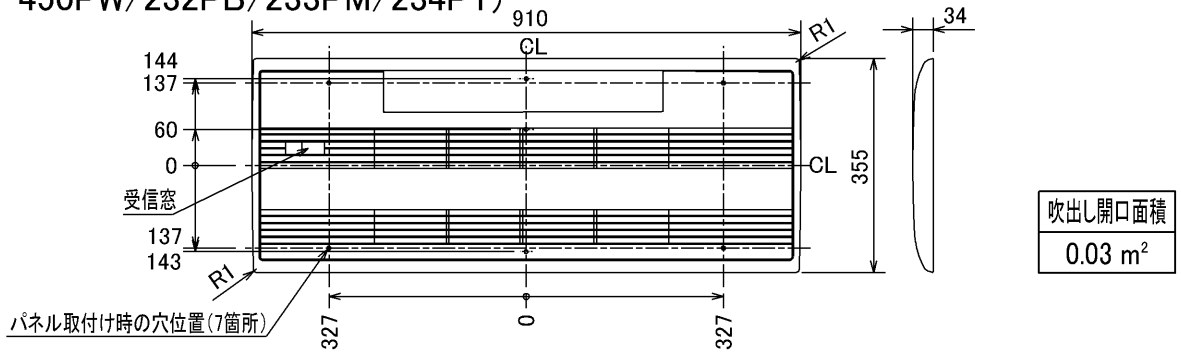
MLZ-25PS-IN

電源電線(分岐回路)の太さと長さ	電線径(mm) / 最大こう長(m)	発行日	2004-1-14	図番	VLPMQM1	副番	A
------------------	--------------------	-----	-----------	----	---------	----	---

室内ユニット外形図 (MLZ-25PS-IN)

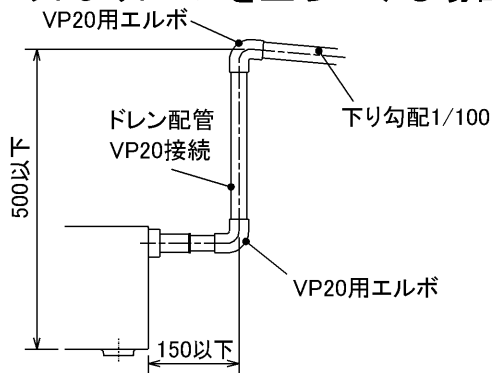


化粧パネル外形図 (MAC-450PW/232PB/233PM/234PT)



吹出し開口面積
0.03 m²

室内ユニットよりドレンを立ち上げる場合の接続方法



接続部は塩ビ系接着剤で水洩れのないよう接着する

本体配管	絶縁カバー	外径φ43
	液管	フレア接続6.35(1/4")
	ガス管	フレア接続9.52(3/8")
ドレン配管		VP20
接続ダクト(ロスナイ併設時)		小口径ダクト断熱あり(φ75)

- 注1. 延長配管サイズは仕様表を参照下さい。
 注2. ロスナイと接続するには、別売のMAC-172KD (換気ダクト)が必要になります。

JG01C013

* 接続可能な室外ユニットは下記を参照してください。

形名		
MXZ-60PS	MXZ-71PS	MXZ-90PS
MXZ-68PS	MXZ-80PS	

図番	VLPMQM2	副番	A
----	---------	----	---