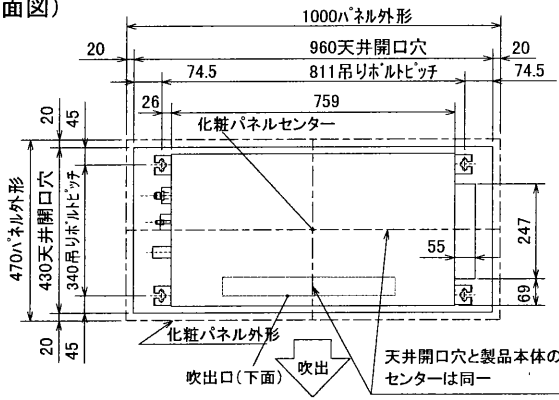
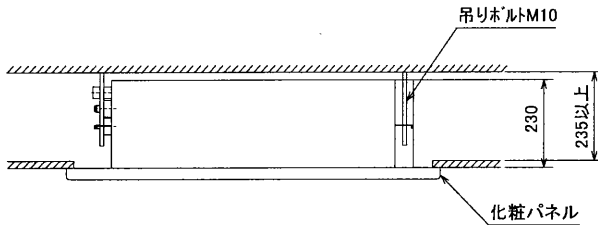


# 据付所要スペース(室内ユニット)

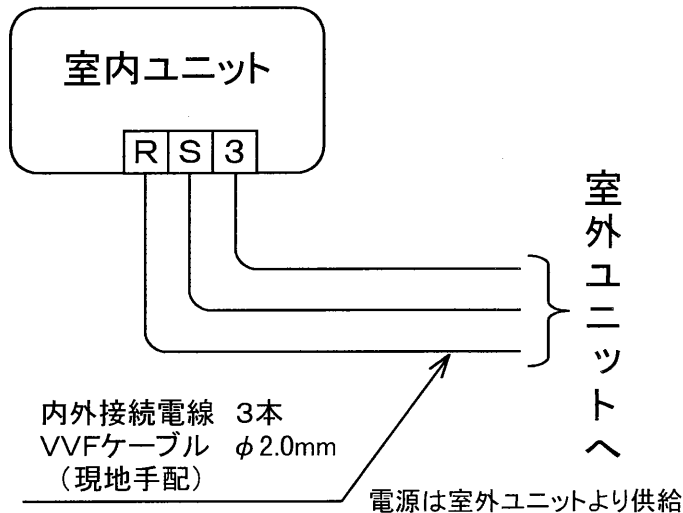
(平面図)



(正面図)



## 機外配線要領



## 仕様表

50Hz/60Hz

形名		MLZ-2817S-IN	
性能	冷房	冷房能力	kW 2.8 (1.8~3.2)
		定格消費電力	W 60
		運転電流	A 0.3
		力率	% 100
性能	暖房	暖房能力	kW 4.0 (2.1~4.2)
		定格消費電力	W 60
		低温能力	kW 3.0
		低温消費電力	W -
性能	暖房	運転電流	A 0.3
		力率	% 100
始動電流		A	-
電源		単相・200V・50Hz/60Hz	
外形寸法<H×W×D>		mm 230×814×395	
外装色		-	
補助電熱装置		W -	
送風機(形式×個数)		- ラインフローファン×1	
製品	機外静圧	Pa(mmAq)	-
		風量	m <sup>3</sup> /h (冷房) 520 (暖房) 560
製品	運転音(強・中・弱)	dB (冷房) 35・33・30 (暖房) 36・33・30	
		送風機用電動機出力	W 25
製品	送風機用保護装置	- 電圧電流検知(DCモータ用) 温度センサ内蔵	
		製品質量	kg 13+2.8(パネル)
延長配管	液管外径	mm φ6.35 (1/4")	
	ガス管外径	mm φ9.52 (3/8")	
	ドレン接続口サイズ	- VP20 接続	

1. 運転特性は JIS C 9612 の条件で運転した場合の数値です。  
 定格冷房能力(室内側:27.0°C[DB],19.0°C[WB],外気温度:35.0°C[DB],24.0°C[WB])  
 定格暖房能力<標準>(室内側:20.0°C[DB],外気温度:7.0°C[DB],6.0°C[WB])  
 <低温>(室内側:20.0°C[DB],外気温度:2.0°C[DB],1.0°C[WB])  
 延長配管5m(相当長)、高低差0m
2. 運転音測定条件:無響室、Aスケール、JIS C 9612 に依ります。
3. 上記の能力値はMXZ-7117S(室外ユニット)で1台運転した場合の数値です。
4. 室内ユニットの組合せにより、システムの能力が変化しますので詳細の能力値は、「商品技術ハンドブック」を参照してください。
5. 本仕様書は予告なく変更することがあります。
6. 指定なき数字の単位は、mmとします。

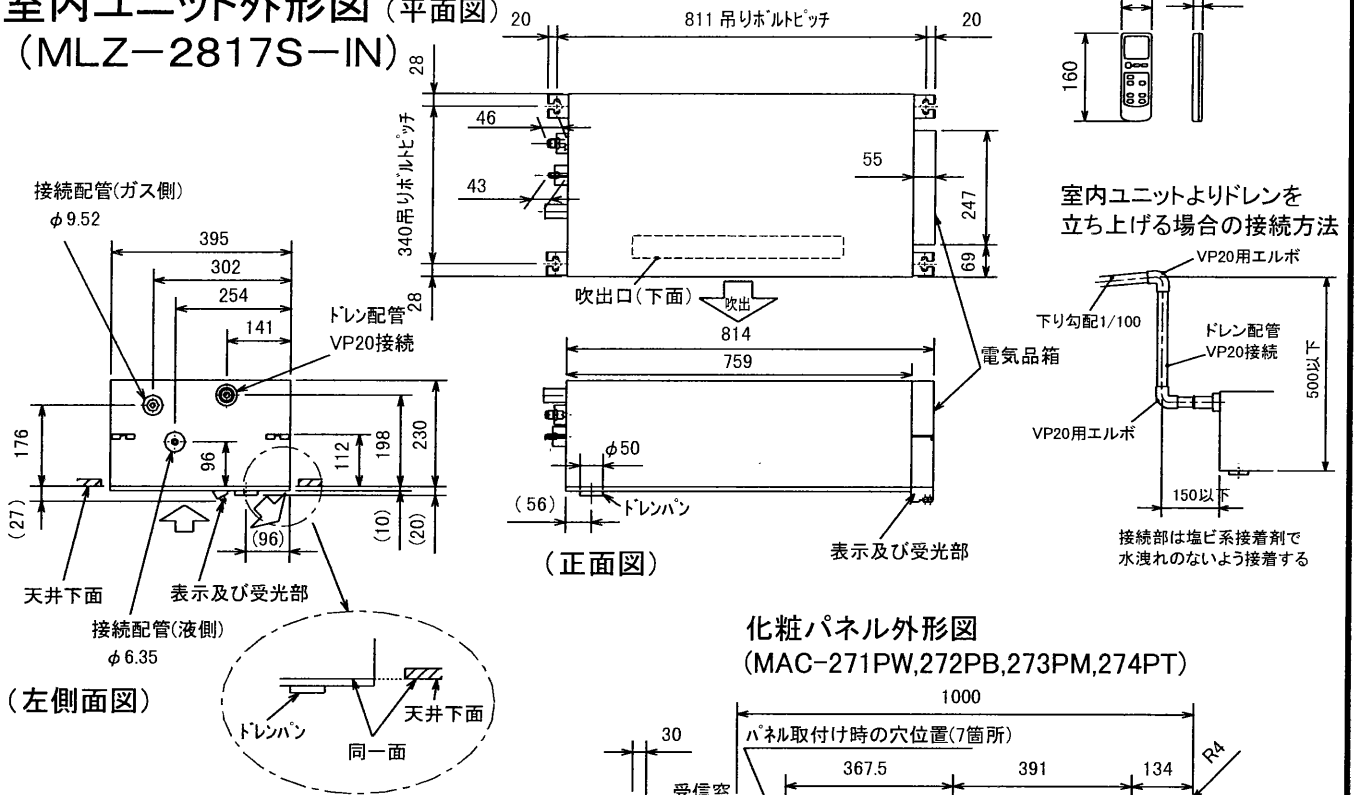
**三菱電機株式会社**

冷暖房用インバータマルチシステム対応天井カセット形室内ユニット仕様書

**MLZ-2817S-IN**

電源電線(分岐回路)の太さと長さ	電線径(mm)/最大こう長(m)	発行日	2000-9-11	図番	VL7IAZ1	副番	C
------------------	------------------	-----	-----------	----	---------	----	---

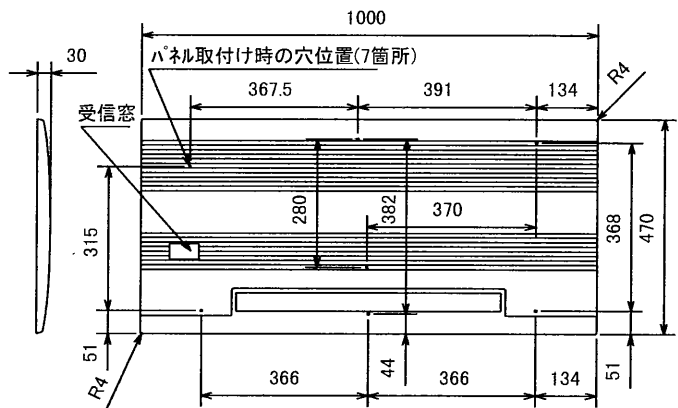
# 室内ユニット外形図 (平面図) (MLZ-2817S-IN)



本体配管	絶縁カバー	外径φ43
	液管	フレア接続6.35(1/4")
	ガス管	フレア接続9.52(3/8")
ドレン配管	VP20	

注、延長配管サイズは仕様表を参照下さい。

# 化粧パネル外形図 (MAC-271PW,272PB,273PM,274PT)



\* 接続可能な室外ユニットは下記の表を参照してください。

形名	仕様書図番	形名	仕様書図番
MXZ-6017S	VX7HQZ1 VX7HQZ2	MXZ-60GS	VXGHXZ1 VXGHXZ2
MXZ-6817S	VX7HNZ1 VX7HNZ2	MXZ-68GS	VXGHYZ1 VXGHYZ2
MXZ-7117S	VX7HOZ1 VX7HOZ2	MXZ-71GS	VXGHZZ1 VXGHZZ2
MXZ-8017S	VX7HPZ1 VX7HPZ2	MXZ-80GS	VXGHOZ1 VXGHOZ2