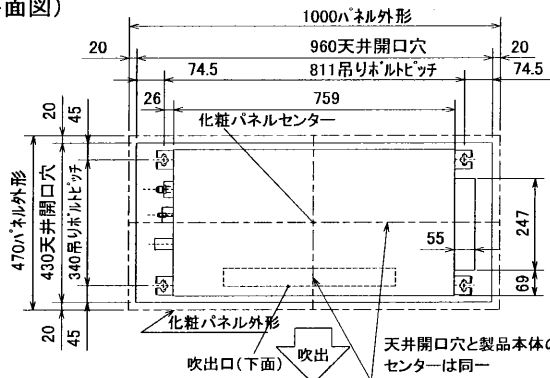
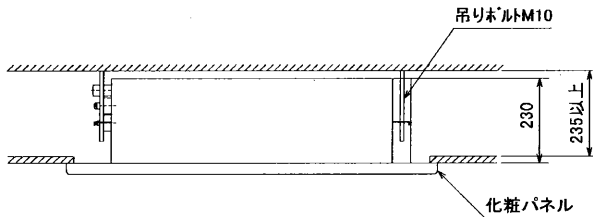


据付所要スペース(室内ユニット)

(平面図)

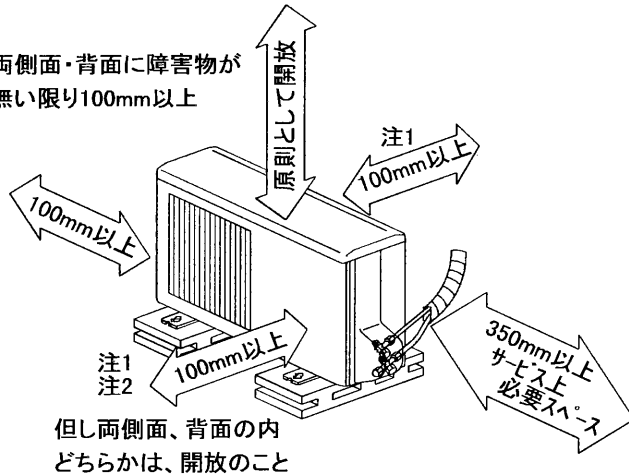


(正面図)



室外ユニットの周囲必要空間(基本)

両側面・背面に障害物が無い限り100mm以上

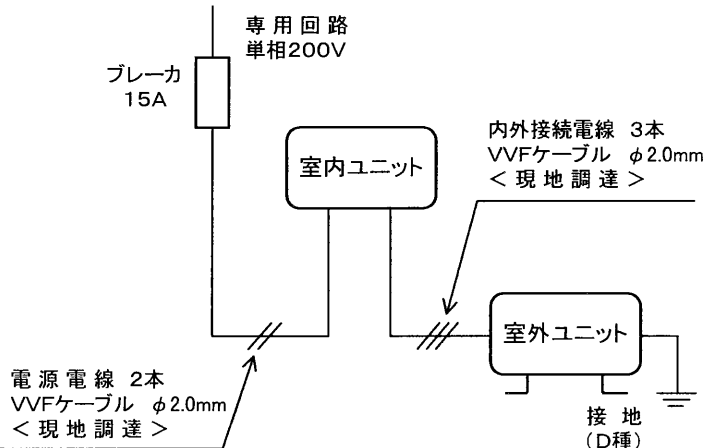


室外ユニットの据付上最小スペース

注1) 風通しの悪い所では前面または背面に200mm以上のスペースをあけてください。

注2) 壁に向けて吹き出すと壁が汚れる場合があります。

機外配線要領



電源電線(分岐回路)の太さと長さ	電線径 (mm) / 最大こう長 (m)	φ 1.6/14	φ 2.0/23
------------------	----------------------	----------	----------

仕様表 50Hz/60Hz

セット形名 MLZ-2817S

性能	冷房	能力	kW	2.8 (0.8~3.4)
		定格消費電力	W	705 (135~1,120)
		運転電流	A	3.9
	暖房	能力	kW	4.0 (0.9~6.2)
		定格消費電力	W	1,010 (135~1,660)
		低温能力	kW	4.5
能力	低温消費電力	W	1,470	
	運転電流	A	5.6 (最大 9.8)	
	力率	%	90	
	始動電流	A	5.6	

室内ユニット	形名	MLZ-2817S	
	電源	単相・200V・50Hz/60Hz	
	外形寸法<H×W×D>	mm	230×814×395
	外装色	-	-
	補助電熱装置	W	-
	送風機(形式×個数)	-	ラインフローファン×1
	機外静圧	Pa(mmAq)	-
	風量	m ³ /h	(冷房) 520 (暖房) 560
	運転音(強・弱・静)	dB	(冷房) 35・33・30 (暖房) 36・33・30
	送風機用電動機出力	W	25
	製品質量	kg	13+2.8(パネル)
	ドレン接続口サイズ	mm	VP20 接続

室外ユニット	形名	MULZ-2817S	
	電源	単相・200V・50Hz/60Hz	
	外形寸法<H×W×D>	mm	540×710(+69)×255
	外装色(マンセル)	-	アイボリー(5.6Y 8.0/0.5)
	圧形式×個数	-	全密閉×1
	縮呼称出力	W	750
	機始動方式	-	直入
	送風機(形式×個数)	-	プロペラファン×1
	風量	m ³ /h	(冷房) 1,452 (暖房) 1,416
	運転音(強・弱)	dB	(冷房) 42・38 (暖房) 42・37

共通事項	送風機用電動機出力	W	40
	送風機用保護装置	-	電流検知(DC用)・温度センサ内蔵
	製品質量	kg	34
冷媒(種類, 封入量)	kg	R-22, 1.05	
	許容値	m	配管長 20・高低差 10
	延長配管	液管外径	mm
ガス管外径		mm	φ 9.52 (3/8")

1. 運転特性は JIS C 9612 の条件で運転した場合の数値です。
 定格冷房能力(室内側: 27.0°C[DB], 19.0°C[WB], 外気温度: 35.0°C[DB], 24.0°C[WB])
 定格暖房能力<標準>(室内側: 20.0°C[DB], 外気温度: 7.0°C[DB], 6.0°C[WB])
 <低温>(室内側: 20.0°C[DB], 外気温度: 2.0°C[DB], 1.0°C[WB])
 延長配管5m(相当長), 高低差0m
2. 運転音測定条件: 無響室, Aスケール, JIS C 9612 によります。
3. 本仕様書は予告なく変更することがあります。
4. 指定なき数字の単位は、mmとします。
5. 室外ユニット外形寸法中()内の寸法は、サービスパネルの突出し寸法を示しています。

主要別売部品 化粧パネル (MAC-271PW, 272PB, 273PM, 274PT)

三菱電機株式会社

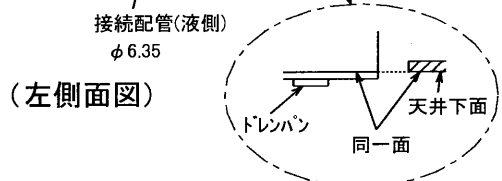
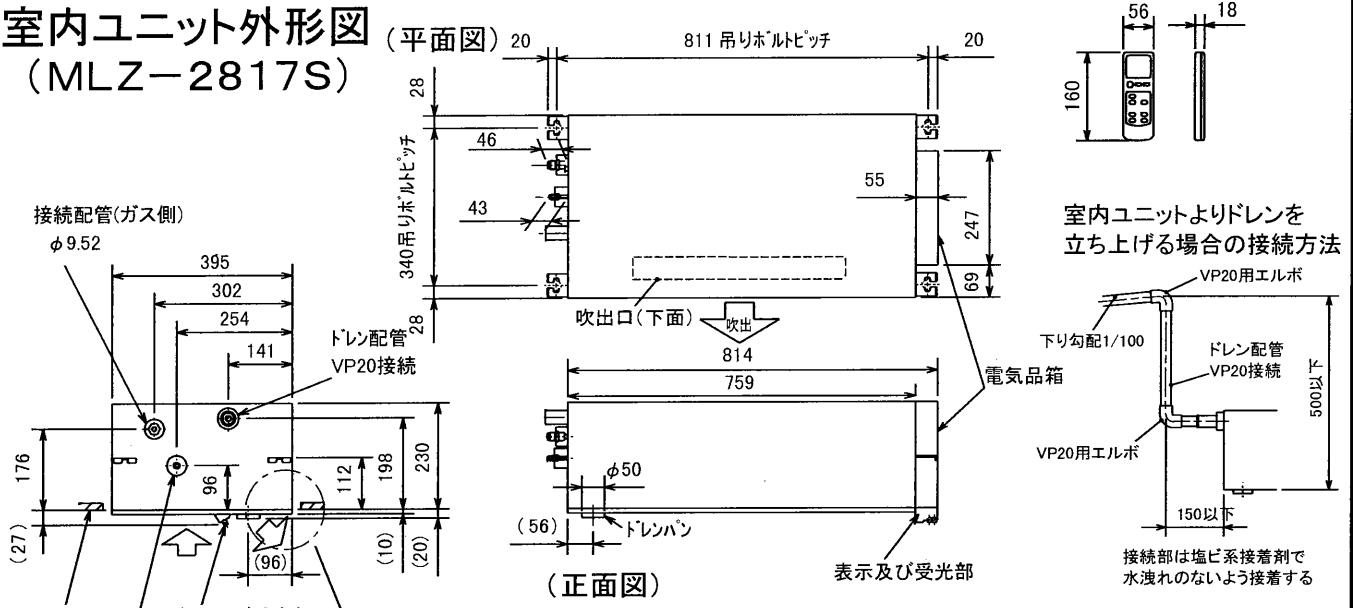
冷暖房用天井カセット形エアコン仕様書

MLZ-2817S

発行日	2000-11-15	図番	VL7HAZ1	副番	B
-----	------------	----	---------	----	---

室内ユニット外形図 (平面図)

(MLZ-2817S)

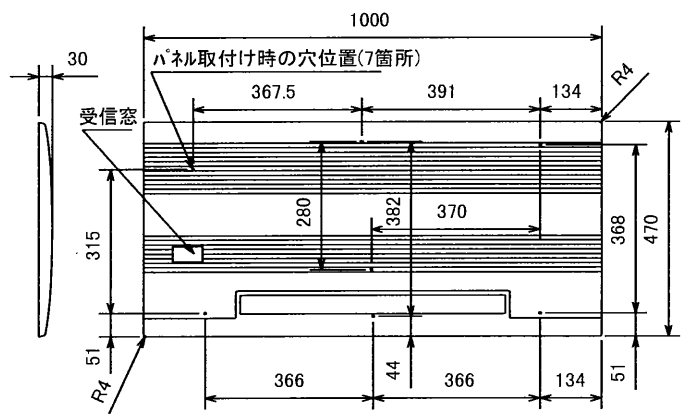


本体配管	絶縁カバー	外径 $\phi 43$
	液管	フレア接続6.35(1/4")
	ガス管	フレア接続9.52(3/8")
ドレン配管		VP20

注、延長配管サイズは仕様表を参照下さい。

化粧パネル外形図

(MAC-271PW,272PB,273PM,274PT)

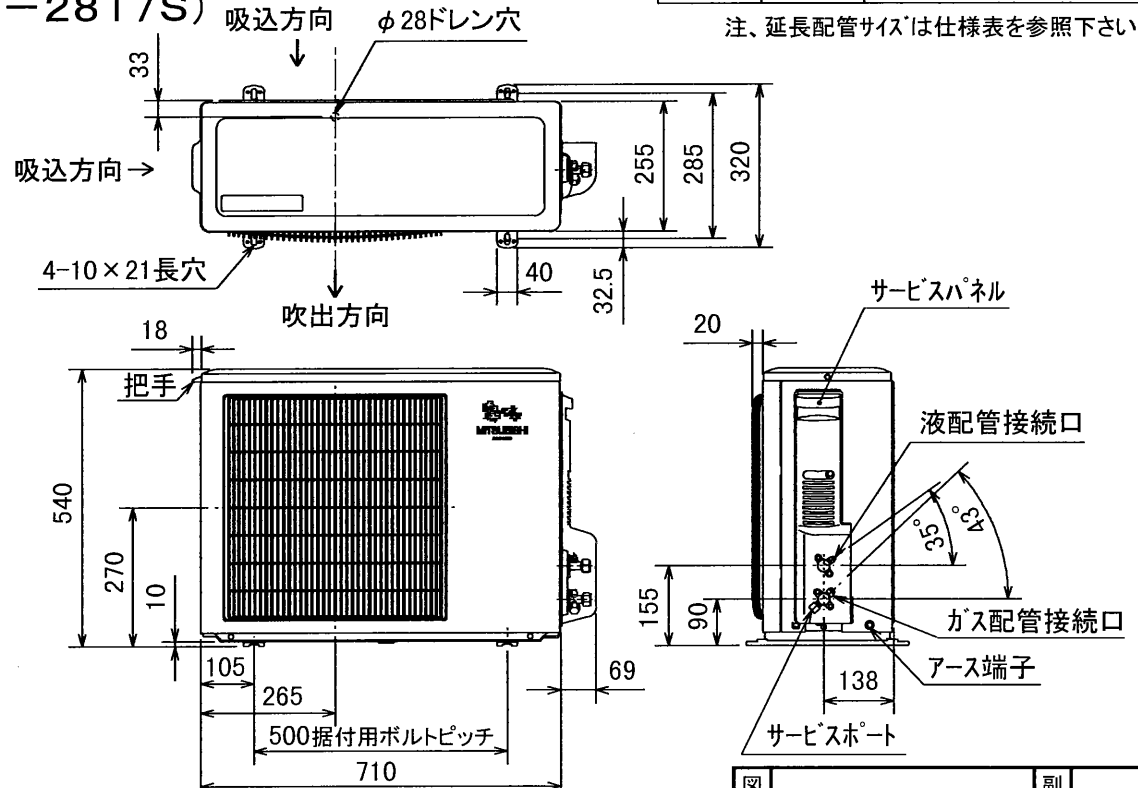


室外ユニット外形図

(MULZ-2817S)

配管接続口	液管	フレア接続6.35(1/4")
	ガス管	フレア接続9.52(3/8")

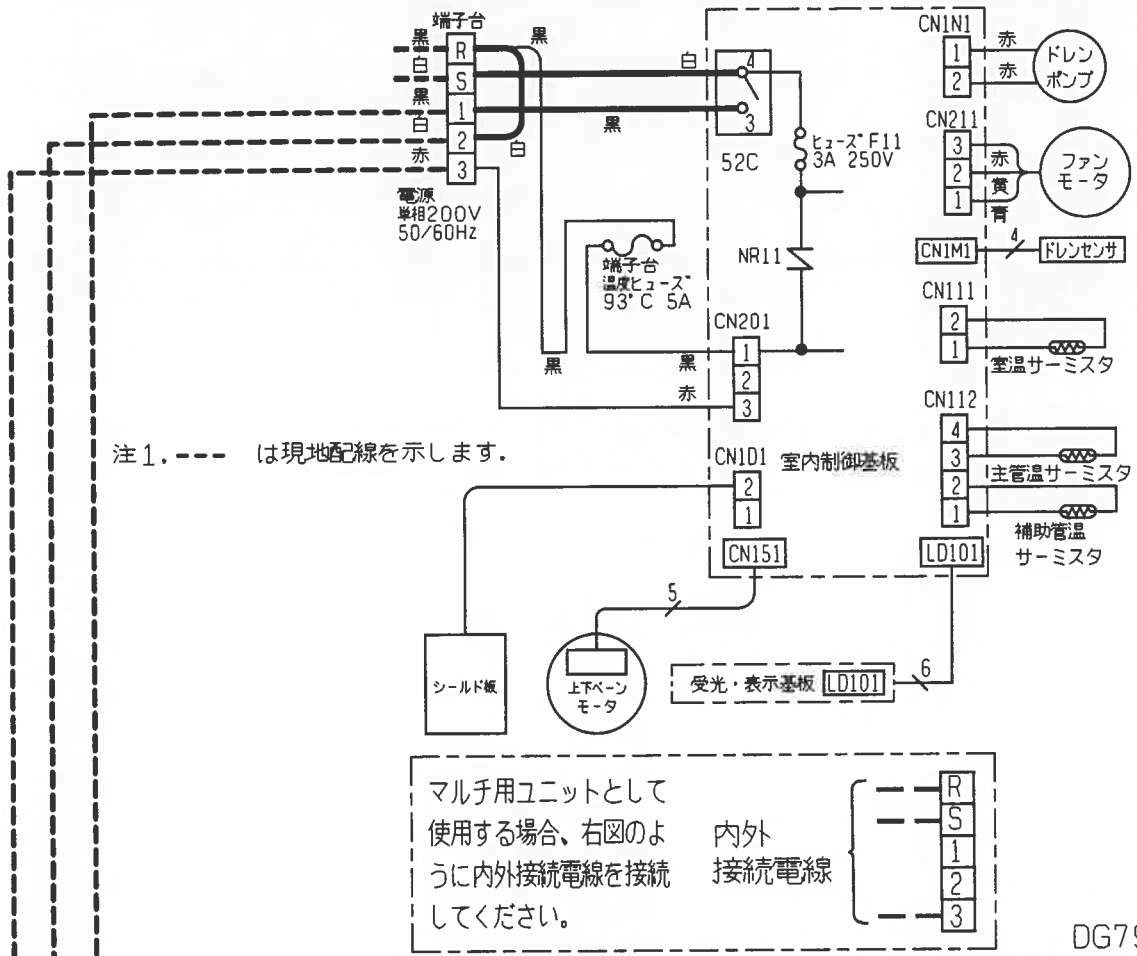
注、延長配管サイズは仕様表を参照下さい。



SG01C566

図番	VL7HAZ2	副番	A
----	---------	----	---

MLZ-2817S形 三菱ルームエアコン電気配線図



MULZ-2817S形 三菱ルームエアコン電気配線図

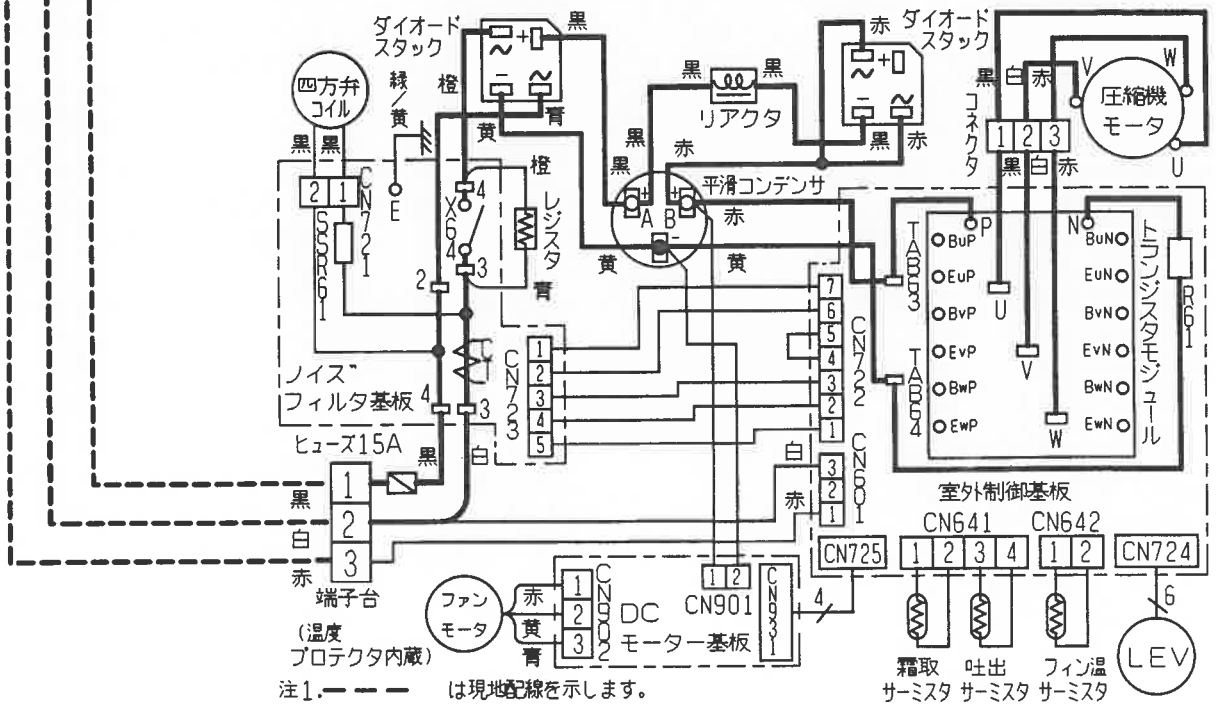


図 番	DA01U130	副 番	
--------	----------	--------	--