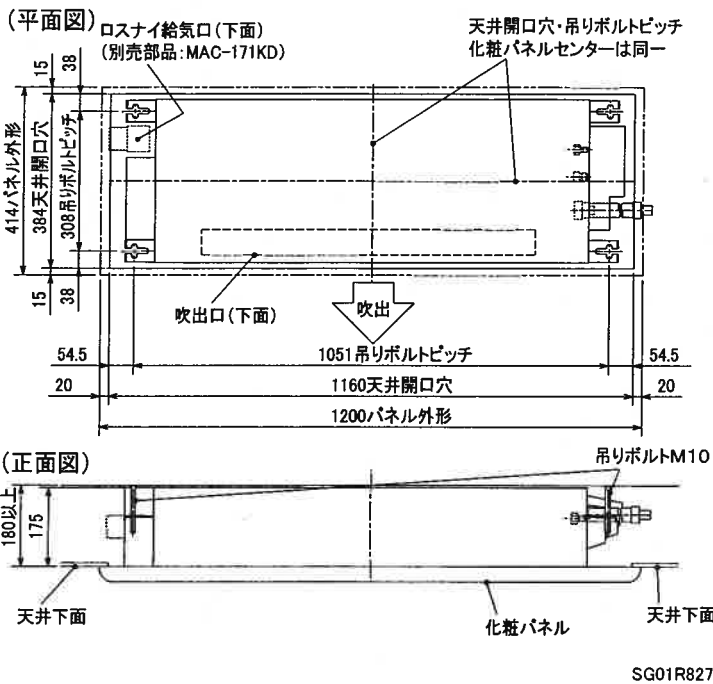


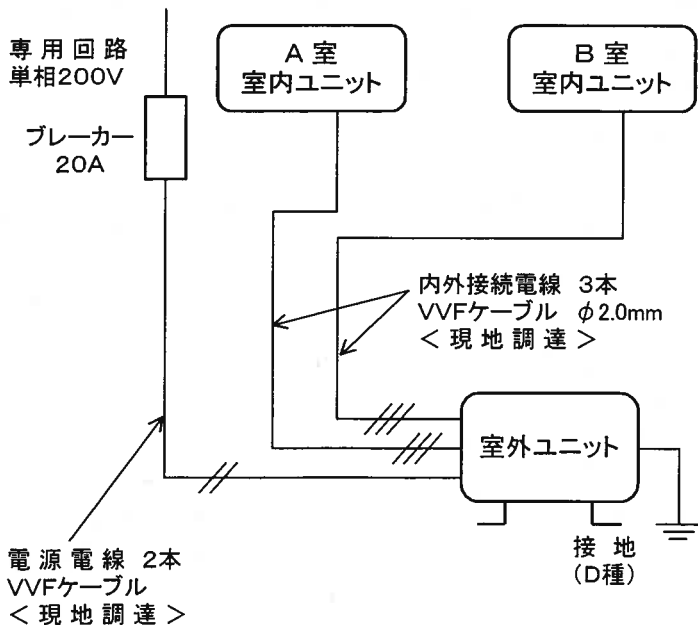
据付所要スペース(室内ユニット)



* 接続可能な室外ユニットは下記の表を参照してください。

形名
MXZ-VX52KS
MXZ-VX56KS

機外配線要領



仕様表

50Hz/60Hz

形名		MLZ-28KXS		
製 品	電 源	単相・200V・50Hz/60Hz		
	外形寸法<H×W×D>	mm	175×1,102×360	
	外 装 色	-	-	
	補 助 電 熱 装 置	W	-	
	送風機(形式×個数)	-	ラインフローファン×1	
	機 外 静 圧	Pa(mmAq)	-	
	風 量	m ³ /h	(冷房) 520 (暖房) 550	
	運 転 音 (強・弱・静)	dB	(冷房) 35・32・29 (暖房) 36・32・28	
	送風機用電動機出力	W	28	
	送風機用保護装置	-	電圧電流検知(DCモータ用) 回転速度検知	
製 品 質 量	kg	15+3.5(パネル)		
延 長 配 管	液 管 外 径	mm	φ6.35 (1/4")	
	ガ ス 管 外 径	mm	φ9.52 (3/8")	
	ドレン接続口サイズ	-	VP20 接続	

1. 運転特性は JIS C 9612 の条件で運転した場合の数値です。
定格冷房能力(室内側:27.0°C[DB],19.0°C[WB],外気温度:35.0°C[DB],24.0°C[WB])
定格暖房能力<標準>(室内側:20.0°C[DB],外気温度:7.0°C[DB],6.0°C[WB])
<低温>(室内側:20.0°C[DB],外気温度:2.0°C[DB],1.0°C[WB])
延長配管5m(相当長), 高低差0m
2. 運転音測定条件:無響室, Aスケール, JIS C 9612 によります。
3. 本仕様書は予告なく変更することがあります。
4. 指定なき数字の単位は, mmとします。

主 要 別 売 部 品	化粧パネル MAC-440PW (ホワイト) MAC-441PB (ベージュ) MAC-442PM (板目) MAC-443PT (柱目)
----------------	---

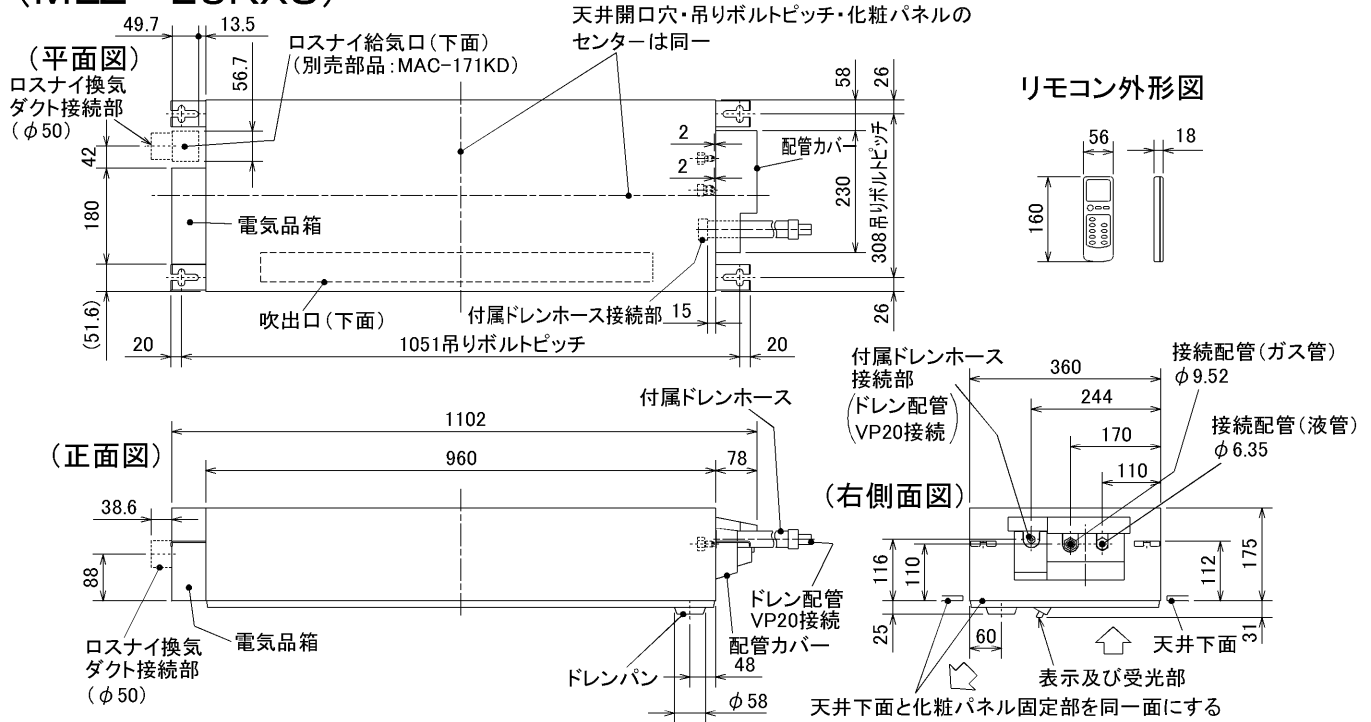
三菱電機株式会社

霧ヶ峰マルチ天井カセット形室内ユニット仕様書

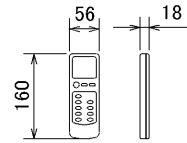
MLZ-28KXS

電源電線(分岐回路)の太さと長さ	電線径 (mm) / 最大こう長 (m)	発行日	2003-3-10	図番	VLKHMM1	副番	
------------------	----------------------	-----	-----------	----	---------	----	--

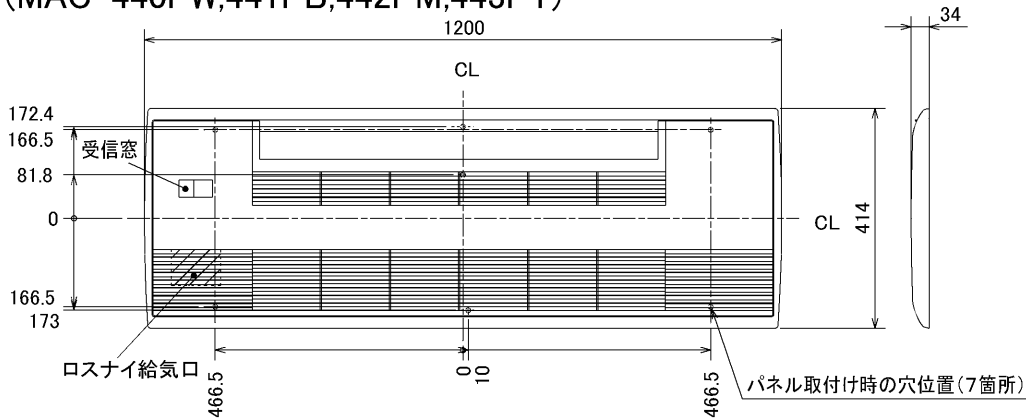
室内ユニット外形図 (MLZ-28KXS)



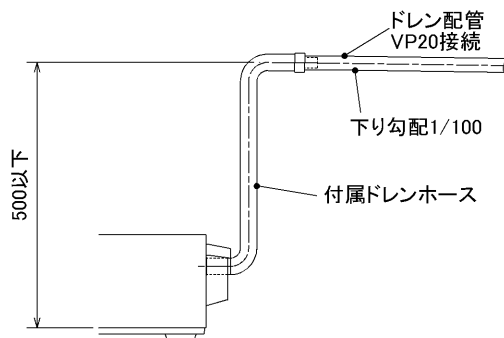
リモコン外形図



化粧パネル外形図 (MAC-440PW,441PB,442PM,443PT)



室内ユニットよりドレンを立ち上げる場合の接続方法
 ※付属ドレンホースは切断して使用可能です。



本体配管	液管	フレア接続 6.35(1/4")
	ガス管	フレア接続 9.52(3/8")
付属ドレンホース長さ	540	
接続ドレン配管	VP20	
接続ダクト(ロスナイ併設時)	小口径ダクト断熱あり(φ50)	

- 注1. 延長配管サイズは仕様表を参照下さい。
 注2. 付属ドレンホースは切断して使用可能です。
 注3. ロスナイ給気口を設置するには、別売のMAC-171KD(換気ダクト)が必要になります。

SG01R827

* 接続可能な室外ユニットは
 右記の表を参照してください。

形名
MXZ-VX52KS
MXZ-VX56KS

図番	VLKHMM2	副番	
----	---------	----	--

霧ヶ峰マルチ タイプ別組み合わせ性能表

タイプ (区別)	形名		冷房					暖房									
			定格冷房能力	定格消費電力	エネルギー消費効率	運転電流	力率	始動電流	定格暖房能力	定格消費電力	エネルギー消費効率	低温能力	低温消費電力	運転電流最大	力率	冷房時エネルギー消費効率	始動電流
	室外 MXZ-VX52KS		kW	W	—	A	%	A	kW	W	—	kW	W	A	%	—	A
マルチ52 (28L+22(T))	MLZ-28KXS	1台 運転時	2.8 (0.9~4.0)	685 (175~1,390)	4.09	—	—	9.6	4.2 (0.9~6.2)	1,255 (175~1,890)	3.35	4.5	1,670	—	—	—	9.6
	MSZ-VX22PXS MSZ-VX22KXS MTZ-22KXS		2.2 (0.9~3.2)	475 (175~880)	4.63	—	—	9.6	3.6 (0.9~5.0)	980 (175~1,510)	3.67	3.6	1,340	—	—	—	9.6
	MLZ-28KXS + 上記22のいずれか	2台 運転時 (合計値)	5.0 (0.9~5.8)	1,210 (190~1,670)	4.13	6.7	90	9.6	6.7 (0.9~8.1)	1,730 (190~2,520)	3.87	5.9	2,230	9.6 (20.0)	90	4.00	9.6
マルチ52 (28L+22(L))	MLZ-28KXS	1台 運転時	2.8 (0.9~4.0)	685 (175~1,390)	4.09	—	—	10.0	4.2 (0.9~6.2)	1,255 (175~1,890)	3.35	4.5	1,670	—	—	—	10.0
	MLZ-22KXS		2.2 (0.6~3.1)	605 (165~815)	3.64	—	—	10.0	3.4 (0.9~4.8)	990 (195~1,750)	3.43	3.5	1,550	—	—	—	10.0
	MLZ-28KXS + MLZ-22KXS	2台 運転時 (合計値)	5.0 (0.9~5.4)	1,350 (190~1,630)	3.70	7.5	90	10.0	6.4 (0.9~7.8)	1,800 (190~2,510)	3.56	5.7	2,220	10.0 (20.0)	90	3.63	10.0

タイプ (区別)	形名		冷房					暖房									
			定格冷房能力	定格消費電力	エネルギー消費効率	運転電流	力率	始動電流	定格暖房能力	定格消費電力	エネルギー消費効率	低温能力	低温消費電力	運転電流最大	力率	冷房時エネルギー消費効率	始動電流
	室外 MXZ-VX52KS		kW	W	—	A	%	A	kW	W	—	kW	W	A	%	—	A
マルチ52 (28L+25(T))	MLZ-28KXS	1台 運転時	2.8 (0.9~4.0)	685 (175~1,390)	4.09	—	—	9.6	4.2 (0.9~6.2)	1,255 (175~1,890)	3.35	4.5	1,670	—	—	—	9.6
	MSZ-VX25PXS MSZ-VX25KXS MTZ-25KXS		2.5 (0.9~3.7)	595 (175~1,180)	4.20	—	—	9.6	3.8 (0.9~5.8)	1,080 (175~1,720)	3.52	4.2	1,520	—	—	—	9.6
	MLZ-28KXS + 上記25のいずれか	2台 運転時 (合計値)	5.2 (0.9~6.0)	1,320 (190~1,920)	3.94	7.3	90	9.6	6.7 (0.9~8.1)	1,730 (190~2,520)	3.87	5.9	2,230	9.6 (20.0)	90	3.91	9.6
マルチ52 (28L+25(L))	MLZ-28KXS	1台 運転時	2.8 (0.9~4.0)	685 (175~1,390)	4.09	—	—	10.0	4.2 (0.9~6.2)	1,255 (175~1,890)	3.35	4.5	1,670	—	—	—	10.0
	MLZ-25KXS		2.5 (0.6~3.3)	765 (165~1,100)	3.27	—	—	10.0	3.6 (0.9~5.5)	1,280 (195~2,030)	2.81	4.0	1,800	—	—	—	10.0
	MLZ-28KXS + MLZ-25KXS	2台 運転時 (合計値)	5.2 (0.9~5.6)	1,480 (190~1,880)	3.51	8.2	90	10.0	6.4 (0.9~7.8)	1,800 (190~2,510)	3.56	5.7	2,220	10.0 (20.0)	90	3.54	10.0

タイプ (区別)	形名		冷房					暖房									
			定格冷房能力	定格消費電力	エネルギー消費効率	運転電流	力率	始動電流	定格暖房能力	定格消費電力	エネルギー消費効率	低温能力	低温消費電力	運転電流最大	力率	冷房時エネルギー消費効率	始動電流
	室外 MXZ-VX56KS		kW	W	—	A	%	A	kW	W	—	kW	W	A	%	—	A
マルチ56 (28L+28(L)(T))	MLZ-28KXS	1台 運転時	2.8 (0.9~4.0)	685 (175~1,390)	4.09	—	—	9.8	4.2 (0.9~6.2)	1,255 (175~1,890)	3.35	4.5	1,670	—	—	—	9.8
	MSZ-VX28PXS,VX28KXS MLZ-28KXS MTZ-28KXS		2.8 (0.9~4.0)	685 (175~1,390)	4.09	—	—	9.8	4.2 (0.9~6.2)	1,255 (175~1,890)	3.35	4.5	1,670	—	—	—	9.8
	MLZ-28KXS + 上記28のいずれか	2台 運転時 (合計値)	5.6 (0.9~6.2)	1,550 (190~2,050)	3.61	8.6	90	9.8	6.8 (0.9~8.2)	1,760 (190~2,550)	3.86	6.0	2,250	9.8 (20.0)	90	3.74	9.8