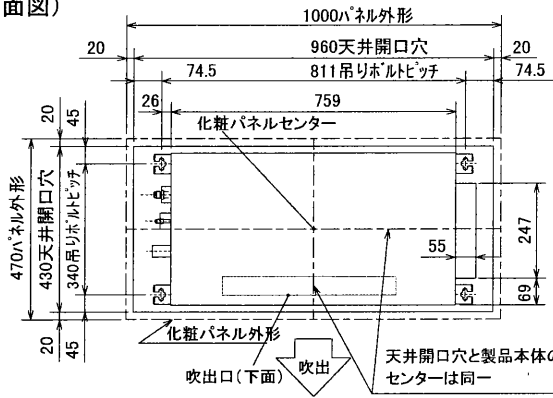
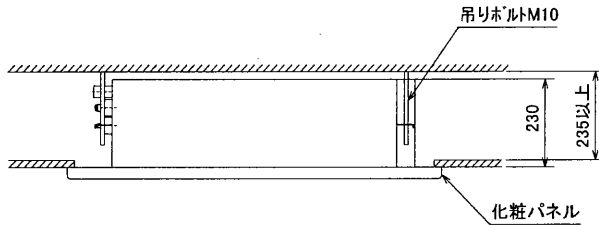


据付所要スペース(室内ユニット)

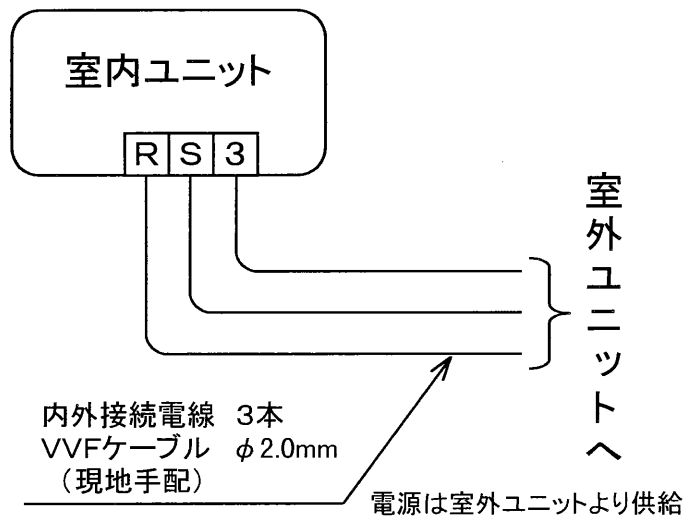
(平面図)



(正面図)



機外配線要領



仕様表

50Hz/60Hz

形名		MLZ-3217S-IN		
性能	冷房	冷房能力	kW 3.2 (2.2~4.0)	
		定格消費電力	W 60	
		運転電流率	A 0.3	
	暖房	暖房能力	kW 4.5 (2.2~4.7)	
		定格消費電力	W 60	
		低温消費電力	W 3.4	
始動電流		A 0.3	% 100	
製品	電源	単相・200V・50Hz/60Hz		
	外形寸法<H×W×D>	mm	230×814×395	
	外装色	-	-	
	補助電熱装置	W	-	
	送風機(形式×個数)	-	ラインフローファン×1	
	機外静圧	Pa(mmAq)	-	
	風量	m ³ /h	(冷房) 520 (暖房) 560	
	運転音(強・中・弱)	dB	(冷房) 35・33・30 (暖房) 36・33・30	
	送風機用電動機出力	W	25	
	送風機用保護装置	-	電圧電流検知(DCモータ用) 温度センサ内蔵	
	製品質量	kg	13+2.8(パネル)	
	延長配管		液管外径	mm φ6.35 (1/4")
		ガス管外径	mm φ12.7 (1/2")	
		ドレン接続口サイズ	- VP20 接続	

1. 運転特性は JIS C 9612 の条件で運転した場合の数値です。
 定格冷房能力(室内側: 27.0°C[DB], 19.0°C[WB], 外気温度: 35.0°C[DB], 24.0°C[WB])
 定格暖房能力<標準>(室内側: 20.0°C[DB], 外気温度: 7.0°C[DB], 6.0°C[WB])
 <低温>(室内側: 20.0°C[DB], 外気温度: 2.0°C[DB], 1.0°C[WB])
 延長配管5m(相当長)、高低差0m
2. 運転音測定条件: 無響室、Aスケール、JIS C 9612 によります。
3. 上記の能力値はMXZ-7117S(室外ユニット)で1台運転した場合の数値です。
4. 室内ユニットの組合せにより、システムの能力が変化しますので詳細の能力値は、「商品技術ハンドブック」を参照してください。
5. 本仕様書は予告なく変更することがあります。
6. 指定なき数字の単位は、mmとします。

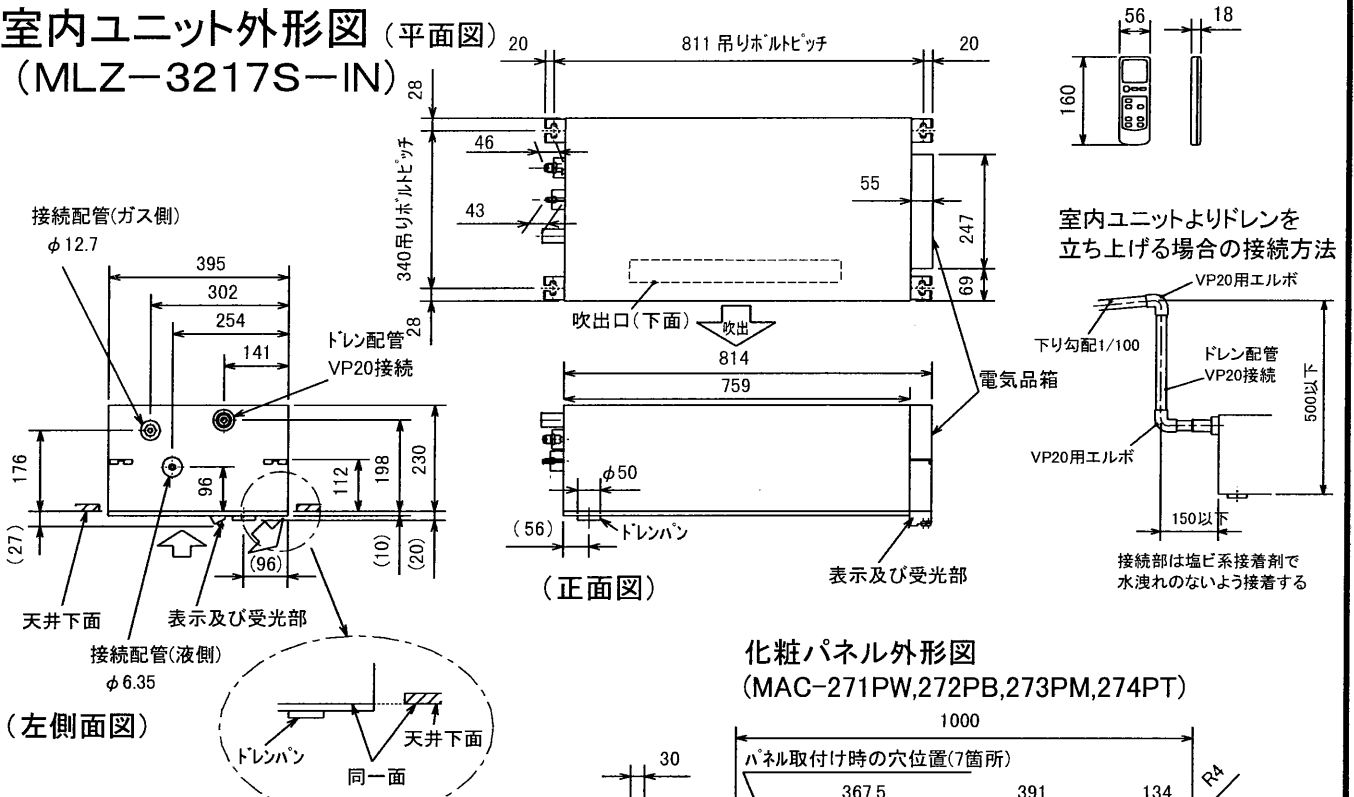
三菱電機株式会社

冷暖房用インバータマルチシステム対応天井カセット形室内ユニット仕様書

MLZ-3217S-IN

電源電線(分岐回路)の太さと長さ	電線径(mm) / 最大こう長(m)	発行日	2000-9-11	図番	VL7IBZ1	副番	C
------------------	--------------------	-----	-----------	----	---------	----	---

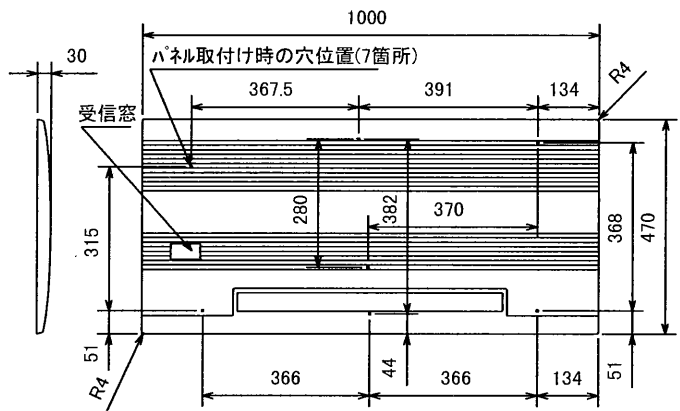
室内ユニット外形図 (平面図) (MLZ-3217S-IN)



本体配管	絶縁カバー	外径φ43
	液管	フレア接続6.35(1/4")
	ガス管	フレア接続12.7(1/2")
ドレン配管		VP20

注、延長配管サイズは仕様表を参照下さい。

化粧パネル外形図 (MAC-271PW,272PB,273PM,274PT)



* 接続可能な室外ユニットは下記の表を参照してください。

形名	仕様書図番	形名	仕様書図番
MXZ-6017S	VX7HQZ1 VX7HQZ2	MXZ-60GS	VXGHXZ1 VXGHXZ2
MXZ-6817S	VX7HNZ1 VX7HNZ2	MXZ-68GS	VXGHYZ1 VXGHYZ2
MXZ-7117S	VX7HOZ1 VX7HOZ2	MXZ-71GS	VXGHZZ1 VXGHZZ2
MXZ-8017S	VX7HPZ1 VX7HPZ2	MXZ-80GS	VXGHOZ1 VXGHOZ2