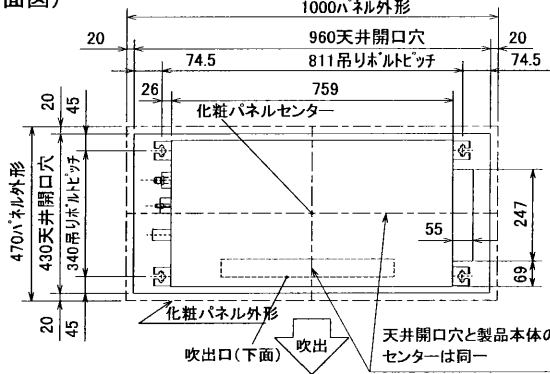
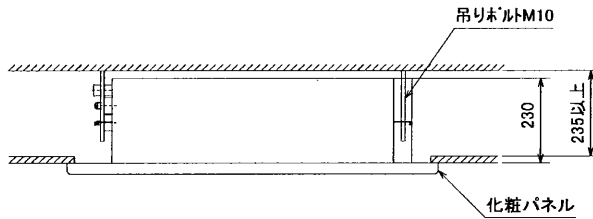


据付所要スペース(室内ユニット)

(平面図)

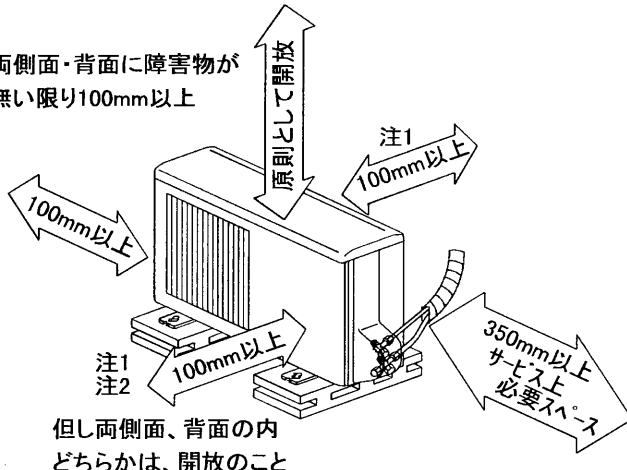


(正面図)



室外ユニットの周囲必要空間(基本)

両側面・背面に障害物がない限り100mm以上

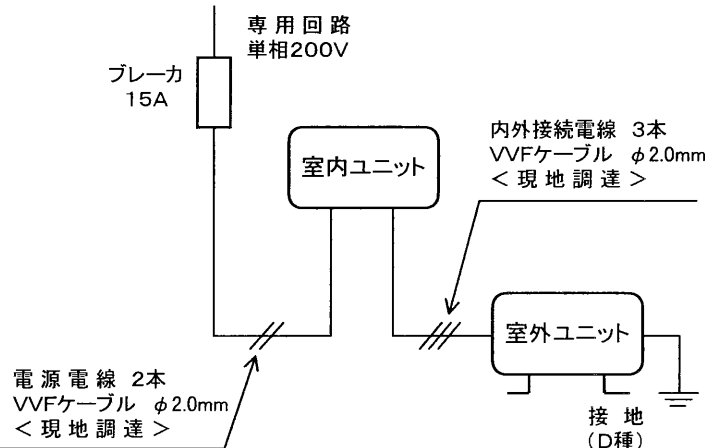


室外ユニットの据付上最小スペース

注1) 風通しの悪い所では前面または背面に200mm以上のスペースをあけてください。

注2) 壁に向けて吹き出すと壁が汚れる場合があります。

機外配線要領



仕様表

50Hz/60Hz

セット形名		MLZ-3217S		
性能	冷房能力	定格消費電力	kW 3.2 (1.6~3.7)	
		運転電流	A 1,170 (450~1,380)	
		力率	% 6.5	
	暖房能力	定格消費電力	kW 4.5 (1.6~6.2)	
		低温能力	kW 1,400 (420~1,760)	
		低温消費電力	kW 4.5	
力	運転電流	A 1,560		
	力率	% 7.7 (最大 9.8)		
始動電流		A 91		
始動電流		A 7.7		
室内ユニット	形名	MLZ-3217S		
	電源	単相・200V・50Hz/60Hz		
	外形寸法<H×W×D>	mm	230×814×395	
	外装色	-	-	
	補助電熱装置	W	-	
	送風機(形式×個数)	-	ラインフローファン×1	
	機外静圧	Pa(mmAq)	-	
	二風量	m³/h	(冷房) 520 (暖房) 560	
	運転音(強・弱・静)	dB	(冷房) 35・33・30 (暖房) 36・33・30	
	送風機用電動機出力	W	25	
	製品質量	kg	13+2.8(パネル)	
	ドレン接続口サイズ	mm	VP20 接続	
	室外ユニット	形名	MULZ-3217S	
		電源	単相・200V・50Hz/60Hz	
外形寸法<H×W×D>		mm	540×710(+69)×255	
外装色(マンセル)		-	アイボリー(5.6Y 8.0/0.5)	
圧形式×個数		-	全密閉×1	
縮呼称出力		W	800	
機始動方式		-	直入	
二送風機(形式×個数)		-	プロペラファン×1	
風量		m³/h	(冷房) 1,500 (暖房) 1,500	
二運転音		dB	(冷房) 44 (暖房) 44	
送風機用電動機出力		W	21	
送風機用保護装置		-	温度ヒューズ内蔵	
製品質量		kg	34	
共通事項		冷媒(種類, 封入量)	kg	R-22, 1.15
延長配管	許容値	m	配管長 20・高低差 10	
	液管外径	mm	φ6.35 (1/4")	
	ガス管外径	mm	φ12.7 (1/2")	

1. 運転特性は JIS C 9612 の条件で運転した場合の数値です。
 定格冷房能力(室内側: 27.0°C[DB], 19.0°C[WB], 外気温度: 35.0°C[DB], 24.0°C[WB])
 定格暖房能力<標準>(室内側: 20.0°C[DB], 外気温度: 7.0°C[DB], 6.0°C[WB])
 <低温>(室内側: 20.0°C[DB], 外気温度: 2.0°C[DB], 1.0°C[WB])
 延長配管5m(相当長), 高低差0m
2. 運転音測定条件: 無響室, Aスケール, JIS C 9612 によります。
3. 本仕様書は予告なく変更することがあります。
4. 指定なき数字の単位は、mmとします。
5. 室外ユニット外形寸法中()内の寸法は、サービスパネルの突出し寸法を示しています。

主要別売部品 化粧パネル (MAC-271PW, 272PB, 273PM, 274PT)

三菱電機株式会社

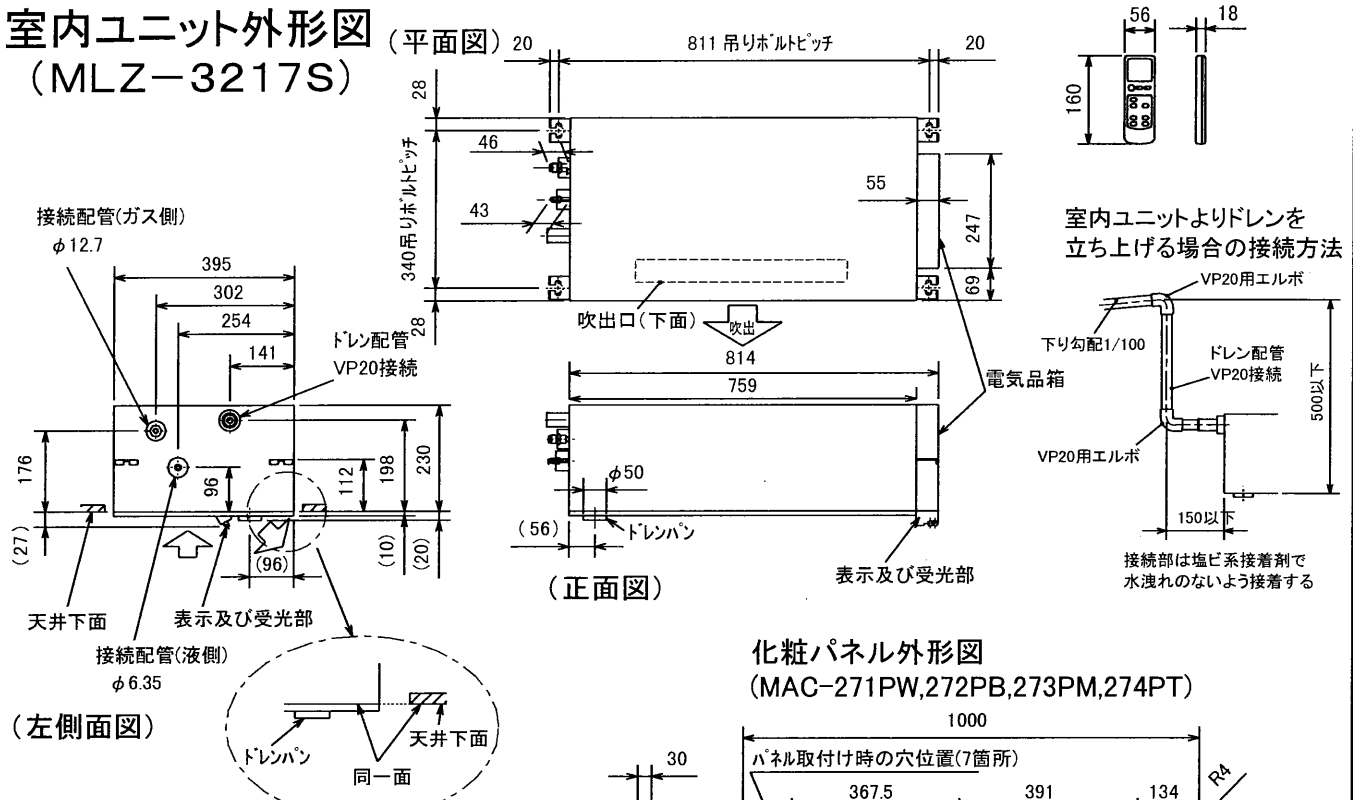
冷暖房用天井カセット形エアコン仕様書

MLZ-3217S

電源電線(分岐回路)の太さと長さ	電線径 (mm) / 最大こう長 (m)	φ 1.6/14	φ 2.0/23
------------------	----------------------	----------	----------

発行日	2000-11-15	図番	VL7HBZ1	副番	B
-----	------------	----	---------	----	---

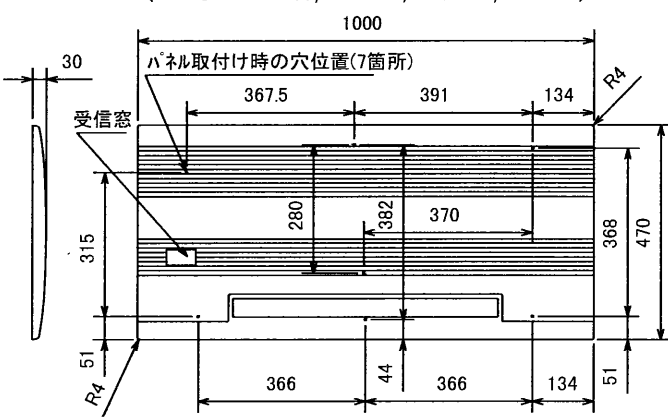
室内ユニット外形図 (MLZ-3217S)



本体配管	絶縁カバー	外径φ43
	液管	フレア接続6.35(1/4")
	ガス管	フレア接続12.7(1/2")
ドレン配管		VP20

注、延長配管サイズは仕様表を参照下さい。

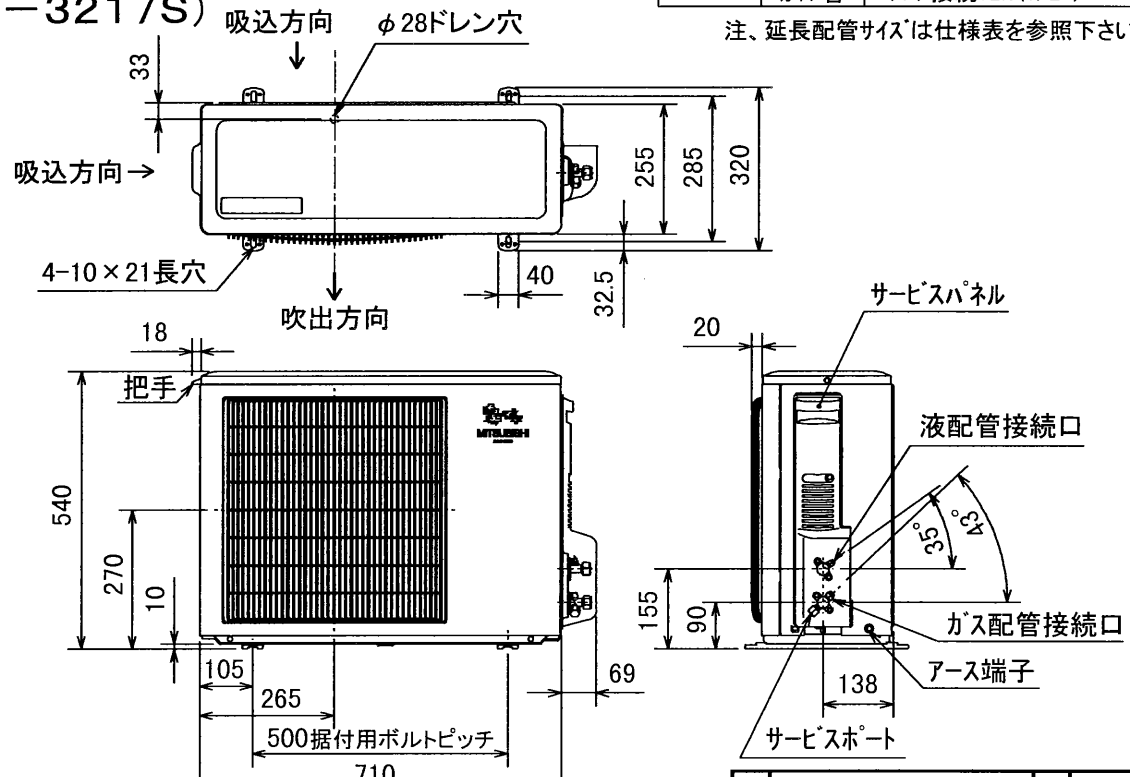
化粧パネル外形図 (MAC-271PW,272PB,273PM,274PT)



室外ユニット外形図 (MULZ-3217S)

配管接続口	液管	フレア接続6.35(1/4")
	ガス管	フレア接続12.7(1/2")

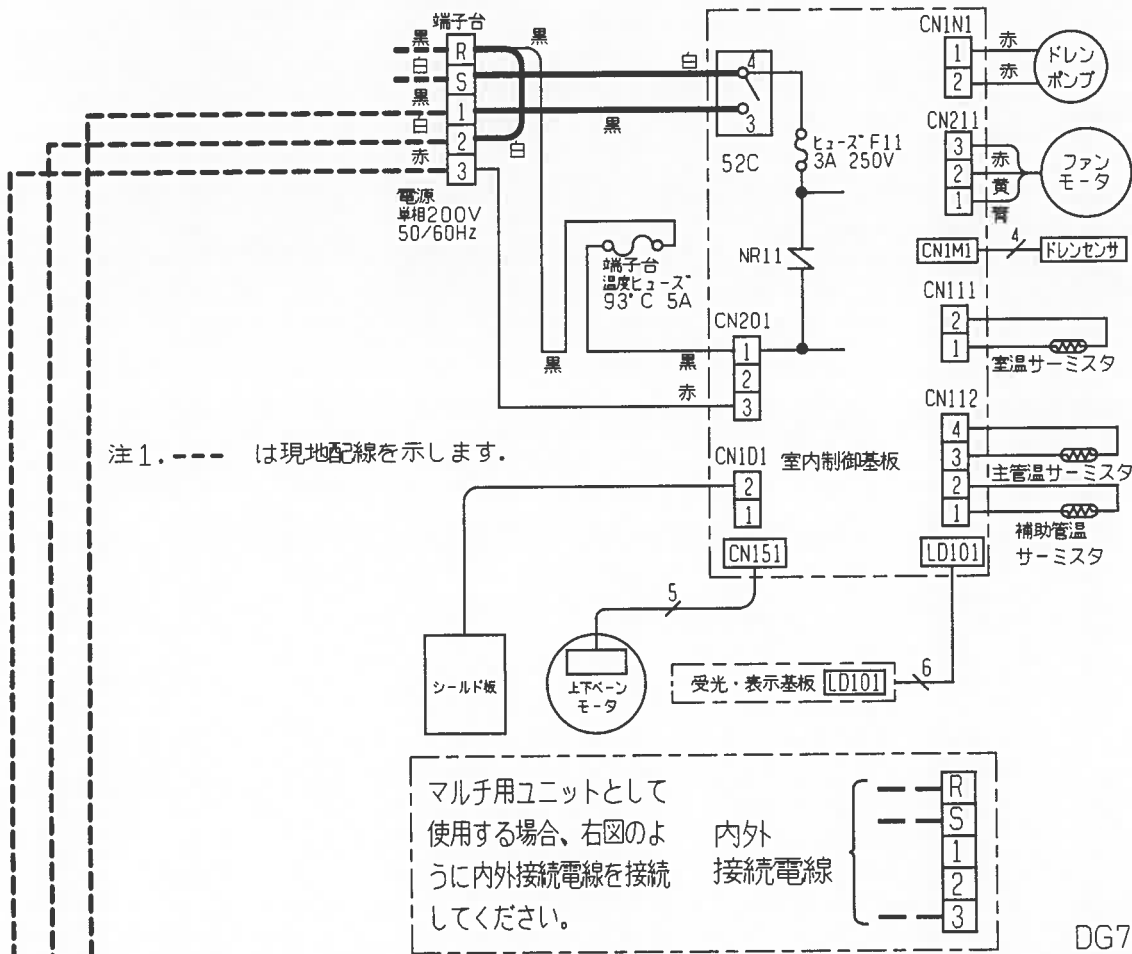
注、延長配管サイズは仕様表を参照下さい。



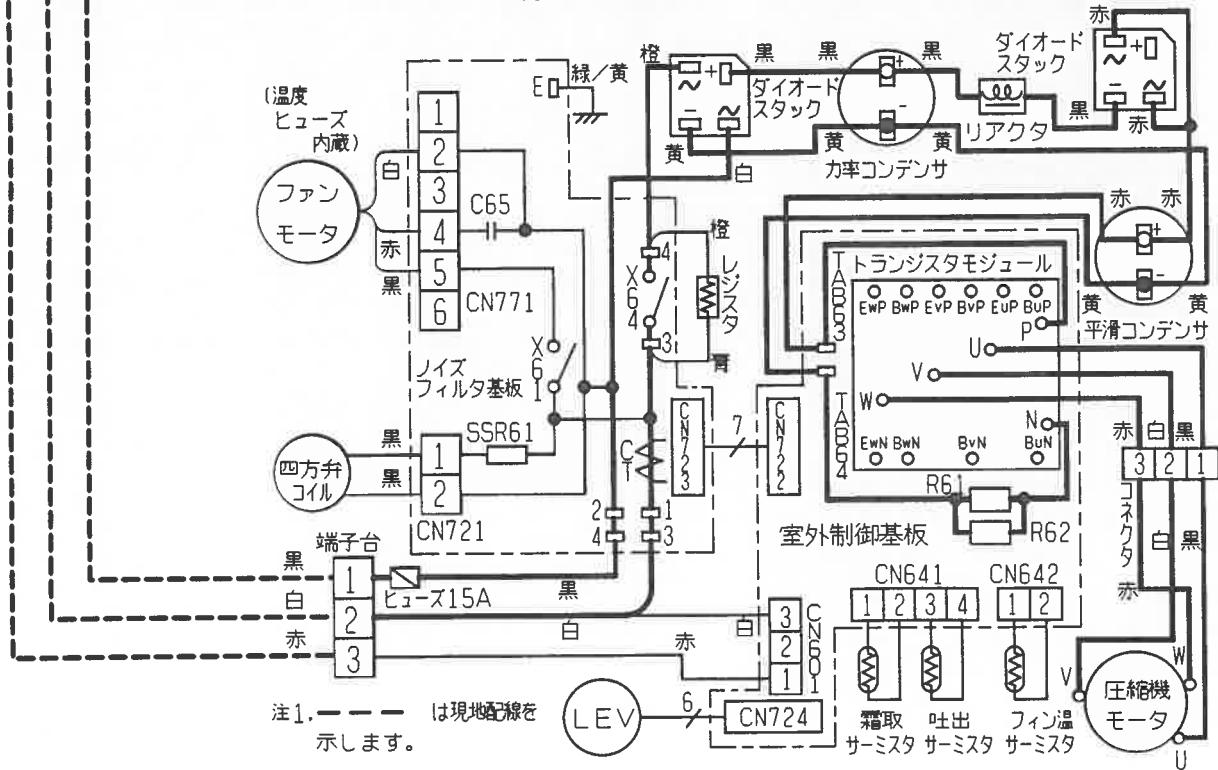
SG01C567

図番	VL7HBZ2	副番	A
----	---------	----	---

MLZ-3217S形 三菱ルームエアコン電気配線図



MULZ-3217S形 三菱ルームエアコン電気配線図



図番

DA01U131

副番