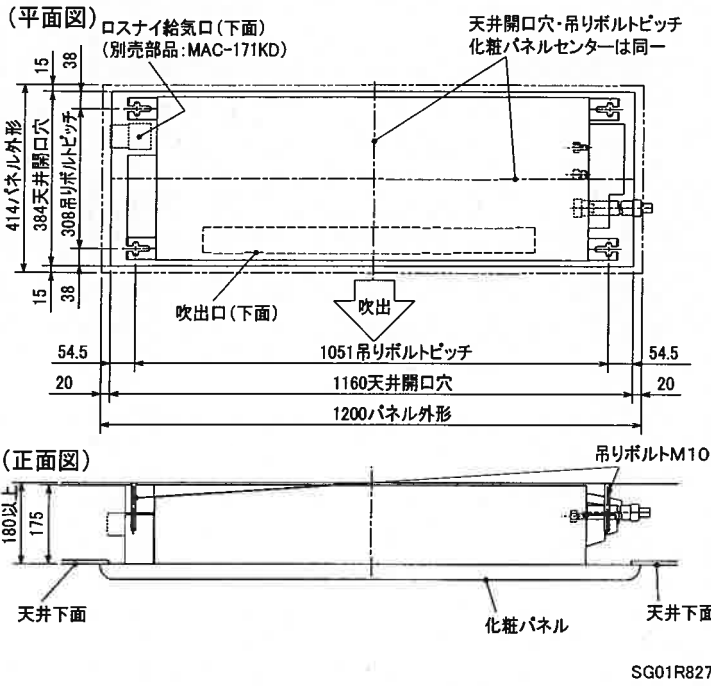


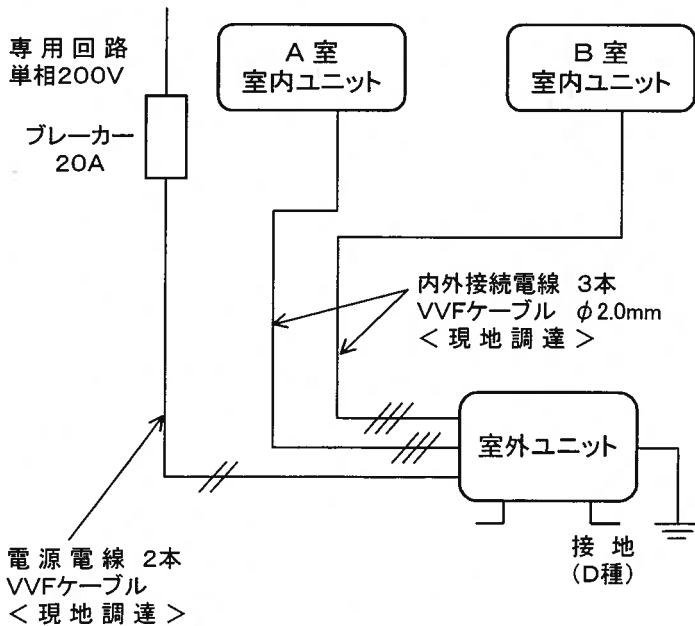
# 据付所要スペース(室内ユニット)



\* 接続可能な室外ユニットは下記の表を参照してください。

形名
MXZ-VX56KS

## 機外配線要領



## 仕様表

50Hz/60Hz

形名		MLZ-32KXS	
製 品	電 源	単相・200V・50Hz/60Hz	
	外形寸法<H×W×D>	mm	175×1,102×360
	外 装 色	—	—
	補助電熱装置	W	—
	送風機(形式×個数)	—	ラインフローファン×1
	機 外 静 圧	Pa(mmAq)	—
	風 量	m <sup>3</sup> /h	(冷房) 580 (暖房) 610
	運転音(強・弱・静)	dB	(冷房) 38・35・31 (暖房) 39・35・31
	送風機用電動機出力	W	28
	送風機用保護装置	—	電圧電流検知(DCモータ用) 回転速度検知
製 品 質 量	kg	15+3.5(パネル)	
延 長 配 管	液 管 外 径	mm	φ6.35(1/4")
	ガ ス 管 外 径	mm	φ9.52(3/8")
	ドレン接続口サイズ	—	VP20 接続

1. 運転特性は JIS C 9612 の条件で運転した場合の数値です。  
 定格冷房能力(室内側:27.0°C[DB],19.0°C[WB],外気温度:35.0°C[DB],24.0°C[WB])  
 定格暖房能力<標準>(室内側:20.0°C[DB],外気温度:7.0°C[DB],6.0°C[WB])  
 <低温>(室内側:20.0°C[DB],外気温度:2.0°C[DB],1.0°C[WB])  
 延長配管5m(相当長), 高低差0m
2. 運転音測定条件:無響室, Aスケール, JIS C 9612 によります。
3. 本仕様書は予告なく変更することがあります。
4. 指定なき数字の単位は、mmとします。

主 要 別売部品	化粧パネル MAC-440PW (ホワイト) MAC-441PB (ベージュ) MAC-442PM (板目) MAC-443PT (柱目)
-------------	---

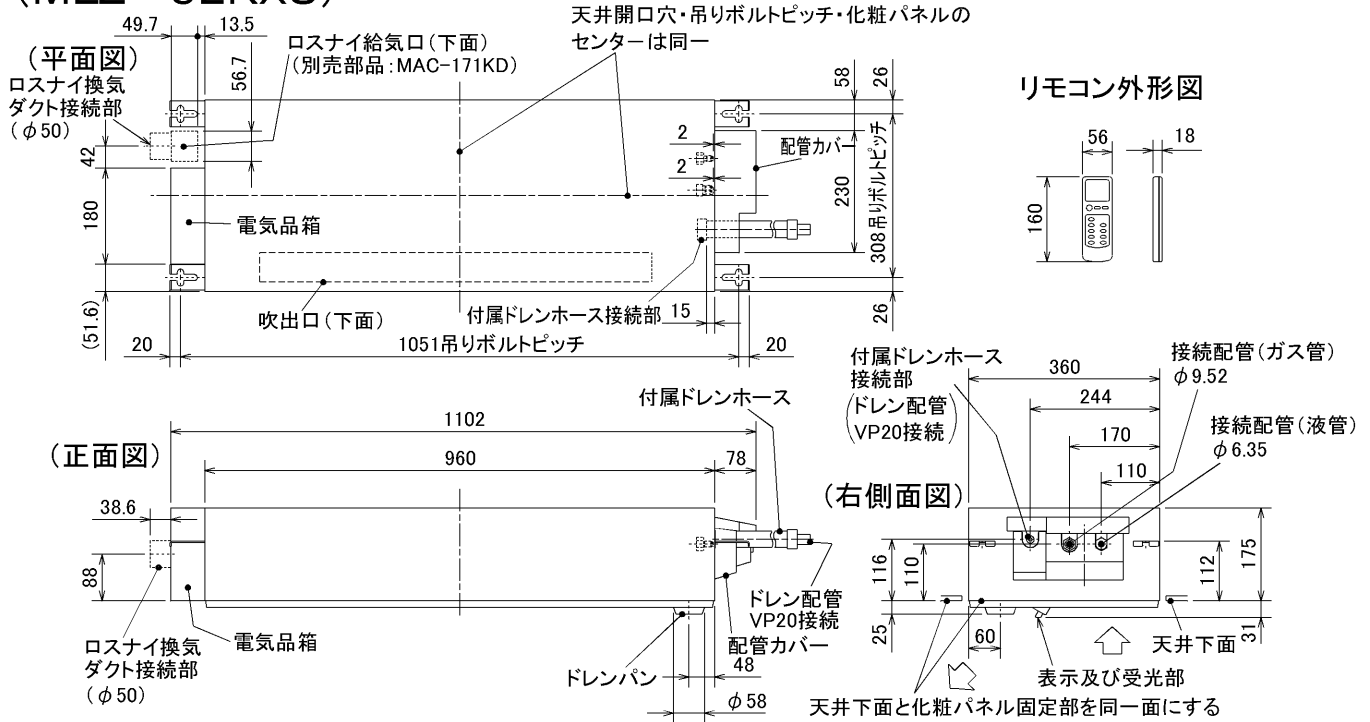
**三菱電機株式会社**

霧ヶ峰マルチ天井カセット形室内ユニット仕様書

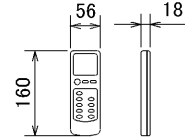
**MLZ-32KXS**

電源電線(分岐回路) の太さと長さ	電線径 (mm) / 最大こう長 (m)	—	発行日	2003-3-10	図 番	VLKHN1	副 番	
----------------------	----------------------------	---	-----	-----------	--------	--------	--------	--

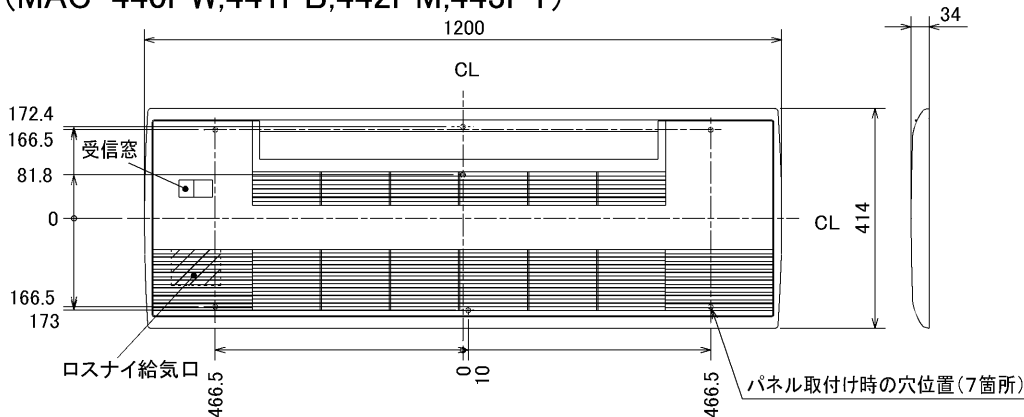
# 室内ユニット外形図 (MLZ-32KXS)



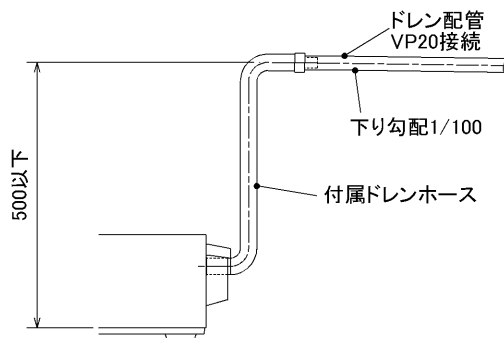
## リモコン外形図



## 化粧パネル外形図 (MAC-440PW, 441PB, 442PM, 443PT)



室内ユニットよりドレンを立ち上げる場合の接続方法  
 ※付属ドレンホースは切断して使用可能です。



本体配管	液管	フレア接続 6.35(1/4")
	ガス管	フレア接続 9.52(3/8")
付属ドレンホース長さ	540	
接続ドレン配管	VP20	
接続ダクト(ロスナイ併設時)	小口径ダクト断熱あり(φ50)	

- 注1. 延長配管サイズは仕様表を参照下さい。  
 注2. 付属ドレンホースは切断して使用可能です。  
 注3. ロスナイ給気口を設置するには、別売のMAC-171KD (換気ダクト)が必要になります。

SG01R827

\* 接続可能な室外ユニットは  
 右記の表を参照してください。

形 名
MXZ-VX56KS

図 番	VLKHN2	副 番
--------	--------	--------

# 霧ヶ峰マルチ タイプ別組み合わせ性能表

タイプ (区別)	形名		冷房						暖房								
			定格冷房能力	定格消費電力	エネルギー消費効率	運転電流	力率	始動電流	定格暖房能力	定格消費電力	エネルギー消費効率	低温能力	低温消費電力	運転電流(最大)	力率	エネルギー消費効率	始動電流
	室外	MXZ-VX56KS	kW	W	—	A	%	A	kW	W	—	kW	W	A	%	—	A
マルチ 56 (32L + 25(T))	MLZ-32KXS	1台 運転時	3.2 (0.9~ 4.4)	845 (175~ 1,680)	3.79	—	—	9.8	4.6 (0.9~ 6.5)	1,370 (175~ 1,990)	3.36	4.7	1,760	—	—	—	9.8
	MSZ-VX25PXS MSZ-VX25KXS MTZ-25KXS		2.5 (0.9~ 3.7)	595 (175~ 1,180)	4.20	—	—	9.8	3.8 (0.9~ 5.8)	1,080 (175~ 1,720)	3.52	4.2	1,520	—	—	—	9.8
	MLZ-32KXS + 上記25のいずれか	2台 運転時 (合計値)	5.6 (0.9~ 6.2)	1,550 (190~ 2,050)	3.61	8.6	90	9.8	6.8 (0.9~ 8.2)	1,760 (190~ 2,550)	3.86	6.0	2,250	9.8 (20.0)	90	3.74	9.8
マルチ 56 (32L + 25L)	MLZ-32KXS	1台 運転時	3.2 (0.9~ 4.4)	845 (175~ 1,680)	3.79	—	—	10.0	4.6 (0.9~ 6.5)	1,370 (175~ 1,990)	3.36	4.7	1,760	—	—	—	10.0
	MLZ-25KXS		2.5 (0.6~ 3.3)	765 (165~ 1,100)	3.27	—	—	10.0	3.6 (0.9~ 5.5)	1,280 (195~ 2,030)	2.81	4.0	1,800	—	—	—	10.0
	MLZ-32KXS + MLZ-25KXS	2台 運転時 (合計値)	5.6 (0.9~ 6.0)	1,600 (190~ 1,990)	3.50	8.9	90	10.0	6.5 (0.9~ 8.0)	1,820 (190~ 2,540)	3.57	5.8	2,250	10.0 (20.0)	91	3.54	10.0