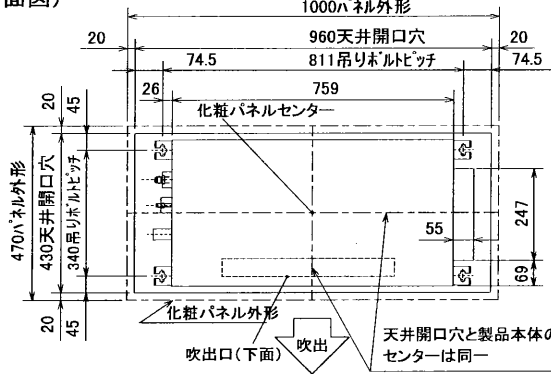
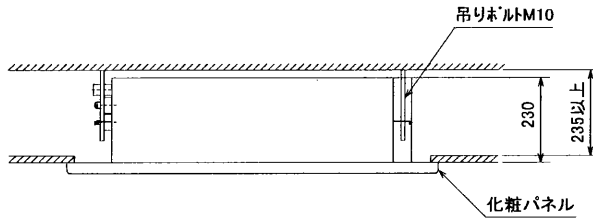


据付所要スペース(室内ユニット)

(平面図)

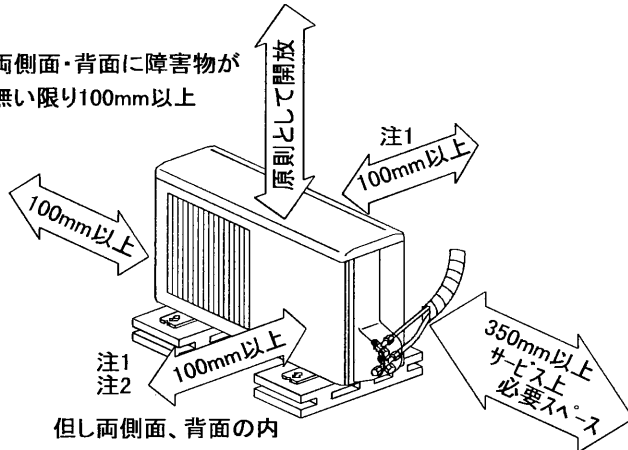


(正面図)



室外ユニットの周囲必要空間(基本)

両側面・背面に障害物が無い限り100mm以上



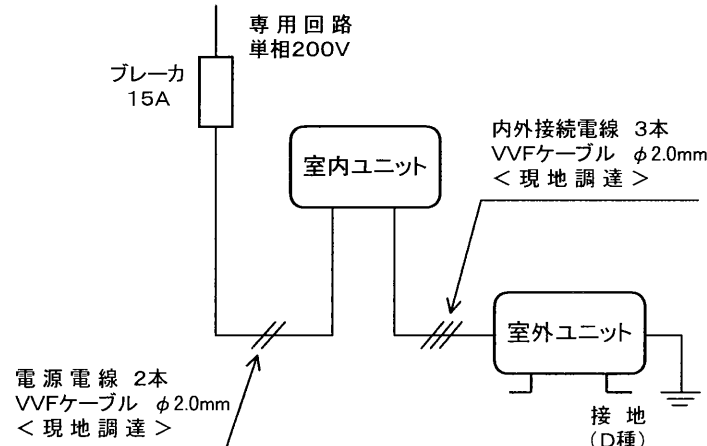
但し両側面、背面の内どちらかは、開放のこと

室外ユニットの据付上最小スペース

注1) 風通しの悪い所では前面または背面に200mm以上のスペースをあけてください。

注2) 壁に向けて吹き出すと壁が汚れる場合があります。

機外配線要領



電源電線(分岐回路)の太さと長さ	電線径(mm) / 最大こう長(m)	φ1.6/14	φ2.0/23
------------------	--------------------	---------	---------

仕様表 50Hz/60Hz

セット形名		MLZ-4017S	
性能	冷房能力	定格消費電力	kW 4.0 (1.8~4.4)
		運転電流	A 9.2
		力率	% 90
	暖房能力	定格消費電力	kW 5.6 (1.6~6.9)
		低温能力	kW 5.0
		低温消費電力	W 1,960
運転電流	A 10.7 (最大 13.3)		
始動電流	A 90		
室内ユニット	形名	MLZ-4017S	
	電源	単相・200V・50Hz/60Hz	
	外形寸法(H×W×D)	mm	230×814×395
	外装色	-	-
	補助電熱装置	W	-
	送風機(形式×個数)	-	ラインフローファン×1
	機外静圧	Pa(mmAq)	-
	風量	m ³ /h	(冷房) 560 (暖房) 580
	運転音(強・弱・静)	dB	(冷房) 37・35・33 (暖房) 38・36・33
	送風機用電動機出力	W	25
	製品質量	kg	13+2.8(パネル)
	ドレン接続口サイズ	mm	VP20 接続
	室外ユニット	形名	MULZ-4017S
電源		単相・200V・50Hz/60Hz	
外形寸法(H×W×D)		mm	540×710(+69)×255
外装色(マンセル)		-	アイボリー(5.6Y 8.0/0.5)
圧形式×個数		-	全密閉×1
縮呼称出力		W	1,100
機始動方式		-	直入
送風機(形式×個数)		-	プロペラファン×1
風量		m ³ /h	(冷房) 1,620 (暖房) 1,710
運転音		dB	(冷房) 46 (暖房) 48
送風機用電動機出力		W	28
送風機用保護装置		-	温度ヒューズ内蔵
製品質量		kg	34
共通事項	冷媒(種類, 封入量)	kg	R-22, 1.15
	延長配管	許容値	m 配管長 20・高低差 10
		液管外径	mm φ6.35 (1/4")
	ガス管外径	mm φ12.7 (1/2")	

1. 運転特性は JIS C 9612 の条件で運転した場合の数値です。
 定格冷房能力(室内側: 27.0°C[DB], 19.0°C[WB], 外気温度: 35.0°C[DB], 24.0°C[WB])
 定格暖房能力<標準>(室内側: 20.0°C[DB], 外気温度: 7.0°C[DB], 6.0°C[WB])
 <低温>(室内側: 20.0°C[DB], 外気温度: 2.0°C[DB], 1.0°C[WB])
 延長配管5m(相当長), 高低差0m
2. 運転音測定条件: 無響室, Aスケール, JIS C 9612 によります。
3. 本仕様書は予告なく変更することがあります。
4. 指定なき数字の単位は, mmとします。
5. 室外ユニット外形寸法中()内の寸法は, サービスパネルの突出し寸法を示しています。

主要別売部品 化粧パネル (MAC-271PW, 272PB, 273PM, 274PT)

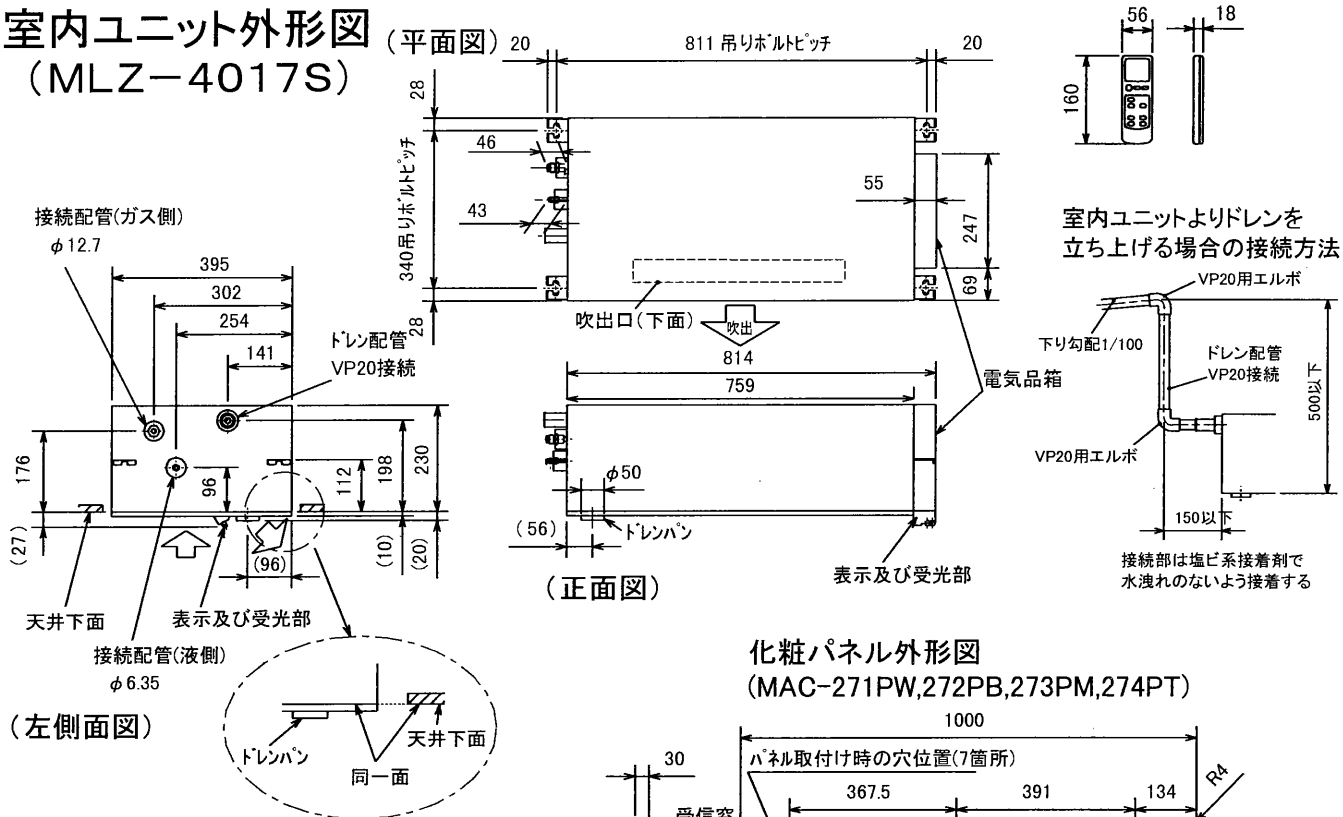
三菱電機株式会社

冷暖房用天井カセット形エアコン仕様書

MLZ-4017S

発行日	2000-11-15	図番	VL7HCZ1	副番	B
-----	------------	----	---------	----	---

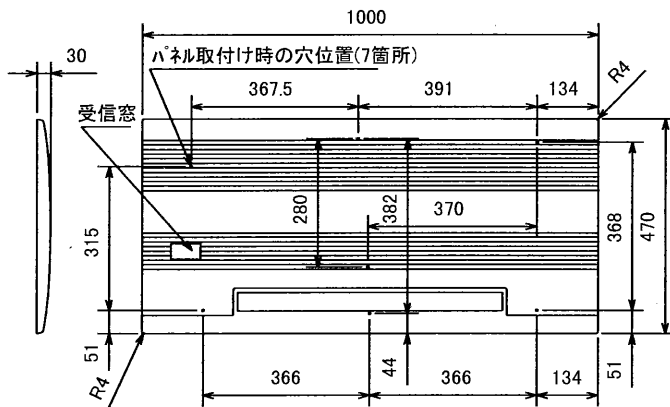
室内ユニット外形図 (MLZ-4017S)



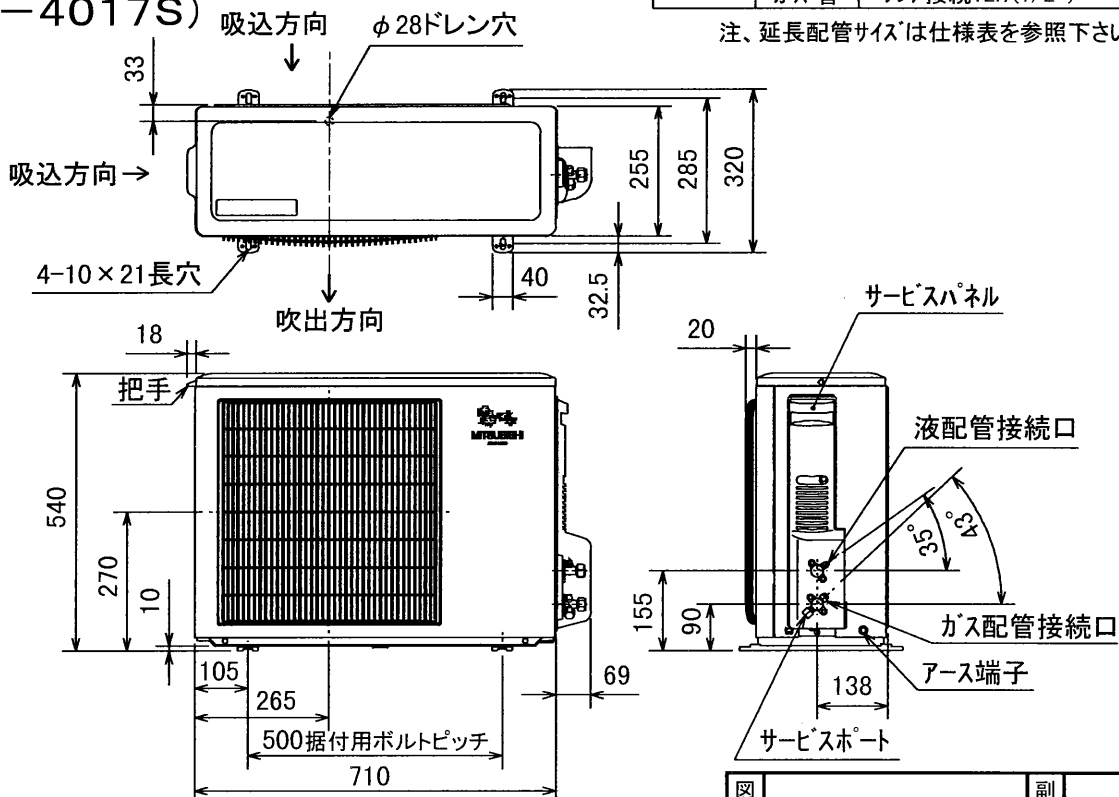
本体配管	絶縁カバー	外径 φ43
	液管	フレア接続6.35(1/4")
	ガス管	フレア接続12.7(1/2")
ドレン配管	VP20	

注、延長配管サイズは仕様表を参照下さい。

化粧パネル外形図 (MAC-271PW,272PB,273PM,274PT)



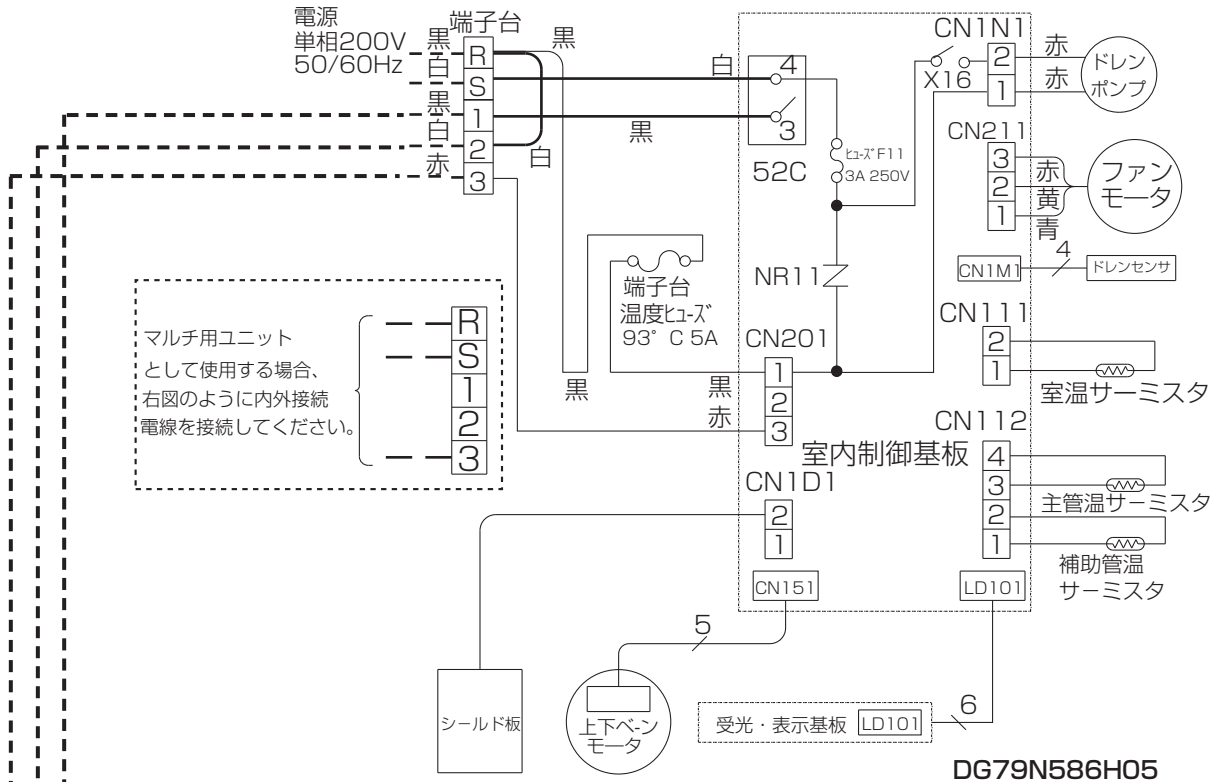
室外ユニット外形図 (MULZ-4017S)



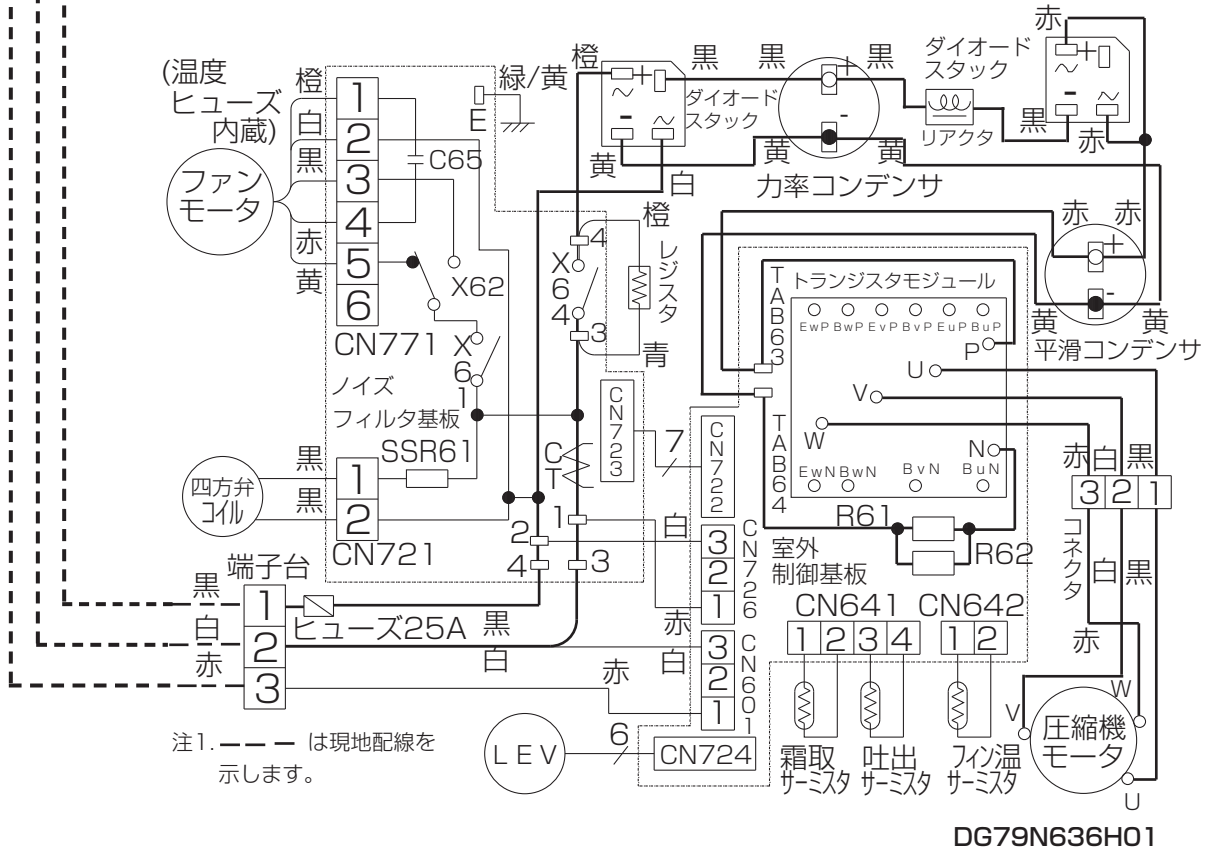
配管接続口	液管	フレア接続6.35(1/4")
	ガス管	フレア接続12.7(1/2")

注、延長配管サイズは仕様表を参照下さい。

MLZ-4017S形 三菱ルームエアコン電気配線図



MULZ-4017S形 三菱ルームエアコン電気配線図



注1. --- は現地配線を示します。

図番	DA01U132	副番
----	----------	----